

# Mustavalkolaser-monitoimilaite

---

## Käyttöopas

**Kesäkuu 2018**

---

Laitetyypit:

7018

Mallit:

676 ja sitä vastaavat mallit

# Sisällys

<b>Turvallisuusohjeet.....</b>	<b>7</b>
Merkintätavat.....	7
Tuotelausunnot.....	7
<b>Tietoja tulostimesta.....</b>	<b>10</b>
Tulostimen paikan valitseminen.....	10
Tulostinkokoonpanot.....	11
Kaapectien liittäminen.....	12
Ohjauspaneelin käyttäminen.....	13
Virtapainikkeen valon ja merkkivalon tilan merkitys.....	14
Aloituspnäytön käyttäminen.....	14
Valikkoasetussivun tulostus.....	15
Verkkoasetussivun tulostus.....	15
<b>Aloituspnäytön sovellusten asentaminen ja käyttäminen.....</b>	<b>16</b>
Aloituspnäytön mukauttaminen.....	16
Korttikopiointitoiminnon määrittäminen.....	16
Pikavalintakeskuksen käyttäminen.....	16
Näytön mukauttaminen.....	17
Skannauskeskuksen määrittäminen.....	17
Yhteystietojen hallinta.....	17
<b>Helppokäyttötoimintojen käyttöönottoaminen ja käyttäminen.....</b>	<b>20</b>
Suurennustilan ottaminen käyttöön.....	20
Ääniohjauksen aktivoiminen.....	20
Ääniohjauksen puhenopecten säätäminen.....	20
Luettujen salasanojen tai henkilökohtaisten PIN-koodien ottaminen käyttöön.....	20
Siirtyminen näytössä eleillä.....	21
Näyttönäppäimistön käyttäminen.....	21
<b>Paperin ja erikoismateriaalin lisääminen.....</b>	<b>22</b>
Erikoismateriaalin koon ja lajin määrittäminen.....	22
Universal-paperiasetusten määrittäminen.....	22
Lokeroiden täyttäminen.....	22
Monisyöttölaitteen täyttö.....	24

---

Lokeroiden yhdistäminen.....	25
<b>Tuettu paperi.....</b>	<b>26</b>
Tuetut paperikoot.....	26
Tuetut paperilajit.....	28
Tuetut paperien painot.....	28
<b>Tulostaminen.....</b>	<b>29</b>
Tulostaminen tietokoneella.....	29
Tulostaminen mobiililaitteesta.....	29
Tulostaminen flash-asemasta.....	30
Tuetut flash-asetat ja tiedostotyypit.....	31
Luottamuksellisten töiden määrittäminen.....	32
Pidossa olevien töiden tulostaminen.....	32
Fonttimalliluettelon tulostaminen.....	32
Tulostustyön peruuttaminen.....	33
<b>Kopioiminen.....</b>	<b>34</b>
Kopioiminen.....	34
Valokuvien kopioiminen.....	34
Kopioiminen kirjelomakkeelle.....	34
Kopioiminen paperin kummallekin puolelle (kaksipuolinen).....	34
Kopioiden pienentäminen tai suurentaminen.....	35
Kopioiden lajittelu.....	35
Erotinsivujen lisääminen kopioiden väliin.....	35
Useiden sivujen kopioiminen yhdelle arkille.....	35
Kopioinnin pikavalinnan luominen.....	35
<b>Lähtettäminen sähköpostissa.....</b>	<b>36</b>
Sähköpostitoiminnon asetusten määrittäminen.....	36
Sähköpostiasetusten määrittäminen.....	36
Sähköpostin lähettäminen.....	36
Sähköpostin pikavalinnan luominen.....	37
<b>Faksaaminen.....</b>	<b>38</b>
Tulostimen asentaminen faksaamista varten.....	38
Faksin lähettäminen.....	43
Faksin ajastaminen.....	44

Faksin kohdepikavalinnan luominen.....	44
Faksin tarkkuuden muuttaminen.....	44
Faksin tummuuden säätäminen.....	44
Faksilokin näyttäminen.....	44
Roskafaksien estäminen.....	45
Faksien pysäyttäminen.....	45
Faksin välittäminen.....	45
<b>Skannaaminen.....</b>	<b>46</b>
Skannaaminen FTP-palvelimeen.....	46
FTP-pikavalintojen luominen.....	46
Skannaaminen flash-asemaan.....	46
Skannattujen asiakirjojen lähettäminen tietokoneeseen.....	47
<b>Tulostimen valikot.....</b>	<b>48</b>
Valikkokartta.....	48
Laite.....	49
Tulosta.....	59
Paperi.....	67
Kopio.....	69
Faksi.....	72
sähköpostiin.....	84
FTP.....	91
Verkko/Portit.....	96
USB-asema.....	106
Suojaus.....	112
Raportit.....	119
Ohje.....	120
Vianmääritys.....	121
<b>Tulostimen suojaaminen.....</b>	<b>122</b>
Turvalukon etsiminen.....	122
Tulostinmuistin tyhjentäminen.....	122
Tulostimen kiintolevyn tyhjentäminen.....	122
Tulostimen kiintolevyn salaaminen.....	123
Tehdasasetusten palautus.....	123
Haihtuvuusjulistus.....	123

<b>Tulostimen ylläpito.....</b>	<b>125</b>
Kaiuttimen äänenvoimakkuuden säätäminen.....	125
Verkkoyhteydet.....	126
Tulostimen osien puhdistaminen.....	127
Tulostimen osien ja tarvikkeiden tilaaminen.....	131
Tulostimen osien ja tarvikkeiden vaihtaminen.....	132
Tulostimen siirtäminen.....	144
Energian ja paperin säästäminen.....	145
<b>Tukosten poistaminen.....</b>	<b>147</b>
Tukosten välttäminen.....	147
Tukoksen sijainnin tunnistaminen.....	148
Paperitukos luukussa A.....	149
Paperitukos luukussa B.....	153
Paperitukos vakiolokerossa.....	154
Paperitukos arkinkääntäjässä.....	155
Paperitukos lokeroissa.....	156
Paperitukos monisyöttölaitteessa.....	157
Paperitukos automaattisessa asiakirjansyöttölaitteessa.....	158
Paperitukos viimeistelijässä.....	159
Nidontatukos viimeistelijässä.....	161
<b>Vianmääritys.....</b>	<b>163</b>
Verkkoyhteysongelmat.....	163
Lisävarusteongelmat.....	165
Tarvikeongelmat.....	165
Paperinsyöttöongelmat.....	166
Tulostusongelmat.....	169
Faksausongelmat.....	196
Skannausongelmat.....	199
Yhteyden ottaminen asiakastukeen.....	203
<b>Päivittäminen ja siirtyminen.....</b>	<b>204</b>
Laitteisto.....	204
Ohjelmisto.....	218
Laitteohjelma.....	219

**Tiedotteet.....221**  
**Hakemisto.....227**

# Turvallisuusohjeet






## Merkintätavat

**Huomautus:** *Huomautuksella* osoitetaan sellaista tietoa, josta voi olla apua.








**Varoitus:** *Varoituksella* osoitetaan jotain sellaista, joka voi vahingoittaa laitetta tai ohjelmistoa.


**VAARA:** *Muistutus* osoittaa mahdollisen vaaratilanteen, joka saattaa johtaa loukkaantumiseen.


Eri tyyppisiä huomautuksia ovat esimerkiksi seuraavat:


-  **HUOMIO – TAPATURMAN MAHDOLLISUUS:** osoittaa loukkaantumisvaaraa.
-  **HUOMIO – SÄHKÖISKUN VAARA:** osoittaa sähköiskun vaaraa.
-  **HUOMIO – KUUMA PINTA:** osoittaa palovamman vaaraa kosketuksessa.
-  **HUOMIO – KAATUMISVAARA:** osoittaa puristumisvaaraa.
-  **HUOMIO – VARO SORMIASI!** osoittaa liikkuvien osien väliin tarttumisen vaaraa.


## Tuotelausunnot


-  **HUOMIO – TAPATURMAN MAHDOLLISUUS:** Tulipalo- tai sähköiskuriskin välttämiseksi kytke virtajohto suoraan asianmukaiseen maadoitettuun sähköpistokkeeseen, joka on lähellä ja helposti saatavilla.
-  **HUOMIO – TAPATURMAN MAHDOLLISUUS:** Vältä tulipalon tai sähköiskun vaara: käytä vain tämän tuotteen mukana toimitettua tai valmistajan hyväksymää virtajohtoa.
-  **HUOMIO – TAPATURMAN MAHDOLLISUUS:** Älä kytke laitteen virtajohtoa jatkojohtoihin, virranjakajiin, muihin jakolaitteisiin tai UPS-varavirtalaitteisiin. Lasertulostimen virrankulutus voi ylittää näiden lisävarusteiden kapasiteetin, mikä voi aiheuttaa tulipalovaaran, omaisuusvahinkoja tai heikon tulostustehon.
-  **HUOMIO – TAPATURMAN MAHDOLLISUUS:** Älä käytä tämän tuotteen kanssa ylijännitesuojaa. Ylijännitesuojalaitteen käyttäminen saattaa johtaa tulipalovaaraan, omaisuusvahinkoihin tai heikkoon tulostustehoon.
-  **HUOMIO – TAPATURMAN MAHDOLLISUUS:** Kun liität tämän tuotteen yleiseen valintaiseen puhelinverkkoon, voit vähentää tulipalon vaaraa käyttämällä vähintään 26 AWG:n tietoliikennejohtoa (RJ-11). Australia: johdon on oltava ACMA:n (Australian Communications and Media Authority) hyväksymä.
-  **HUOMIO – SÄHKÖISKUN VAARA:** Sähköiskuvaaran välttämiseksi älä sijoita tätä tuotetta veden äärelle tai märkään paikkaan, äläkä myöskään käytä sitä sellaisissa paikoissa.
-  **HUOMIO – SÄHKÖISKUN VAARA:** Sähköiskuvaaran välttämiseksi älä asenna laitetta tai tee sähkö- tai kaapeliliitännät (esimerkiksi virtajohto, faksi tai puhelin) ukkosmyrskyn aikana.


 **HUOMIO – TAPATURMAN MAHDOLLISUUS:** Älä leikkaa, kierrä, solmi tai rusenna virtajohtoa äläkä aseta sen päälle painavia esineitä. Älä altista virtajohtoa hiertymiselle tai paineelle. Älä jätä virtajohtoa puristukseen esimerkiksi huonekalujen ja seinän väliin. Jos jokin näistä tapahtuu, siitä voi seurata tulipalon tai sähköiskun vaara. Tutki virtajohto säännöllisesti tällaisten ongelmien varalta. Irrota virtajohto pistorasiasta ennen tutkimusta.


 **HUOMIO – SÄHKÖISKUN VAARA:** Sähköiskuvaaran välttämiseksi varmista, että kaikki ulkoisten liitäntöjen liittimet (kuten Ethernet- ja puhelinliittimet) on kytketty niille varattuihin liitäntäportteihin.

 **HUOMIO – SÄHKÖISKUN VAARA:** Jos käsittelet ohjainlevyä tai asennat lisävarusteita tai muistilaitteita tulostimen käyttöönoton jälkeen, sähköiskuvaaran välttämiseksi katkaise tulostimesta virta ja irrota virtajohto pistorasiasta ennen toimenpiteiden tekemistä. Jos tulostimeen on kytketty muita laitteita, katkaise niidenkin virta ja irrota kaikki tulostimeen kytketyt kaapelit.


 **HUOMIO – SÄHKÖISKUN VAARA:** Sähköiskuvaaran välttämiseksi älä käytä faksitoimintoa ukkosmyrskyn aikana.


 **HUOMIO – SÄHKÖISKUN VAARA:** Voit välttää sähköiskun vaaran tulostimen ulkopintaa puhdistettaessa irrottamalla virtajohdon pistorasiasta ja irrottamalla kaikki tulostimeen johtavat kaapelit.

 **HUOMIO – TAPATURMAN MAHDOLLISUUS:** Jos tulostin painaa yli 18 kg, sen turvallinen siirtäminen edellyttää kahta tai useampaa asiantuntevaa henkilöä.


 **HUOMIO – TAPATURMAN MAHDOLLISUUS:** Ennen kuin siirrät tulostinta, tutustu seuraaviin ohjeisiin, jotta kukaan ei loukkaantuisi eikä tulostin vahingoittuisi:


- Varmista, että tulostimen kaikki luukut ja lokerot ovat kiinni.
- Sammuta tulostin ja irrota virtajohto pistorasiasta.
- Irrota kaikki kaapelit tulostimesta.
- Jos tulostimeen on liitetty erillisiä lattialle sijoitettavia valinnaisia lokeroita tai tulostuslisävarusteita, irrota ne, ennen kuin siirrät tulostinta.
- Jos tulostimessa on tulostintuki, rullaa se varovasti uuteen paikkaan. Ylitä kynnykset ja lattian epätasaisuudet varovasti.
- Jos tulostimessa ei ole tulostintukea mutta siinä on lisälokeroja tai tulostuslisävarusteita, irrota tulostuslisävarusteet nosta tulostin pois lokeroilta. Älä yritä nostaa tulostinta ja lisävarusteita samanaikaisesti.
- Nosta tulostinta aina sen sivuilla olevista kädensijoista.
- Tulostimen siirtämiseen käytettävien kärryjen on oltava senkokoiset, että ne tukevat tulostimen koko jalustaa.
- Laitteiden siirtämiseen käytettävien kärryjen on oltava niin suuret, että laitteet mahtuvat niihin kokonaan.
- Pidä tulostin pystyasennossa.
- Vältä erittäin äkkinäisiä liikkeitä.
- Varmista, että sormesi eivät ole tulostimen alla, kun lasket tulostimen alas.
- Varmista, että tulostimen ympärillä on riittävästi tilaa.


 **HUOMIO – KAATUMISVAARA:** Yhden tai useamman vaihtoehdon asentaminen tulostimeen tai monitoimilaitteeseen saattaa vaatia tulostintuen, huonekalun tai muun ominaisuuden epävakauden ja loukkaantumisvaaran estämiseksi. Lisätietoja tuetuista kokoonpanoista saat tulostimen ostopaikasta.


 **HUOMIO – KAATUMISVAARA:** Voit vähentää laitteen epävakauden riskiä lisäämällä jokaisen alustan erikseen. Pidä kaikki muut alustat suljettuina, kunnes niitä tarvitaan.



 **HUOMIO – KUUMA PINTA:** Tulostimen sisäosat voivat olla kuumat. Välttyäksesi palovammoilta kosketa osia vasta, kun ne ovat jäähtyneet.

 **HUOMIO – VARO SORMIASI:** Vältä sormiin kohdistuva puristusvaara noudattamalla erityistä varovaisuutta tällä tarralla merkityillä alueilla. Sormiin voi kohdistua vaara liikkuvien osien, esimerkiksi rattaiden, luukkujen, lokeroiden ja kansien, lähellä.

 **HUOMIO – TAPATURMAN MAHDOLLISUUS:** Tuotteessa käytetään laseria. Muiden kuin *Käyttöoppaassa* mainittujen ohjausten tai säätöjen käyttäminen tai toimenpiteiden suorittaminen voi altistaa vaaralliselle säteilylle.

 **HUOMIO – TAPATURMAN MAHDOLLISUUS:** Tuotteessa olevaa litiumakkua ei ole tarkoitettu vaihdettavaksi. Litiumakun poistaminen väärin aiheuttaa räjähdysvaaran. Älä lataa, pura tai polta litiumparistoa. Hävitä käytetyt litiumakut valmistajan ohjeiden ja paikallisten säädösten mukaisesti.

Tuote täyttää kansainväliset turvamääräykset, kun siinä käytetään tietyn valmistajan osia. Joidenkin osien turvapiirteet eivät aina ole ilmeisiä. Valmistaja ei vastaa vaihto-osien käytöstä

Kun tarvitset huolto- tai korjauspalveluja, ota yhteyttä huoltoedustajaan.

Tuotteessa käytetään tulostusmenetelmää, joka kuumentaa tulostusmateriaalin. Kuumuus voi aiheuttaa sen, että tulostusmateriaalista tulee päästöjä. Pehdy huolellisesti käyttöohjeisiin, joissa käsitellään tulostusmateriaalin valintaa, jotta haitalliset päästöt voidaan välttää.


Tämä tuote saattaa tuottaa pieniä määriä otsonia normaalin käytön aikana. Tuote saattaa olla varustettu suodattimella, joka rajoittaa otsonipäästöt selvästi suositusrajoja matalammiksi. Jotta otsonipäästöt eivät suurentuisi pitkittyneen käytön aikana, asenna tuote hyvin tuuletettuun tilaan ja vaihda otsoni- ja poistosuodattimet tuotteen huolto-ohjeiden mukaisesti. Jos tuotteen huolto-ohjeissa ei mainita suodattimia, tässä tuotteessa ei ole vaihtamista vaativia suodattimia.


## **SÄILYTÄ NÄMÄ OHJEET.**

# Tietoja tulostimesta

## Tulostimen paikan valitseminen

- Jätä tarpeeksi tilaa lokeroiden, kansien ja luukkujen avaamista ja lisävarusteiden asentamista varten.
- Asenna tulostin pistorasian lähelle.

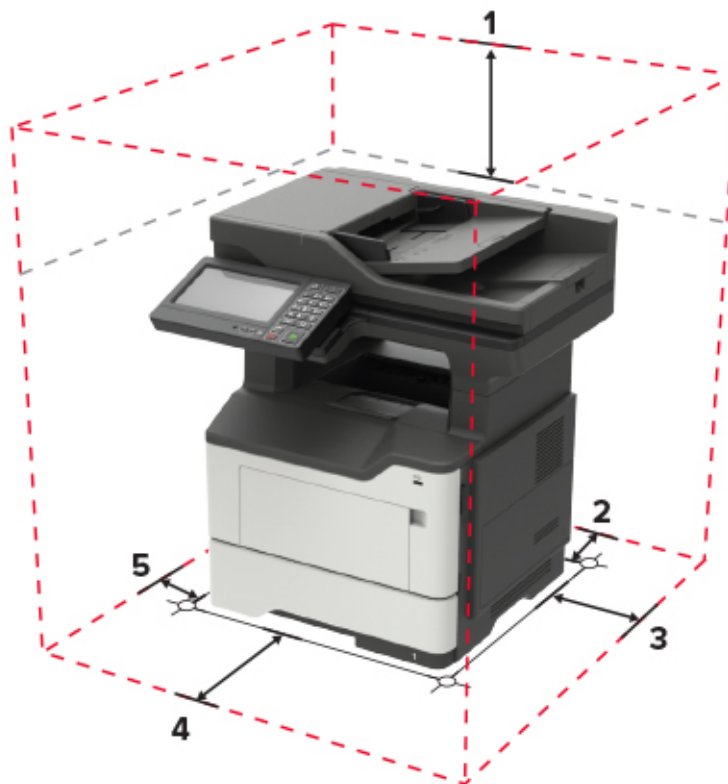
 **HUOMIO – TAPATURMAN MAHDOLLISUUS:** Tulipalo- tai sähköiskuriskin välttämiseksi liitä virtajohto suoraan asianmukaiseen maadoitettuun sähköpistokkeeseen, joka on lähellä ja helposti saatavilla.

 **HUOMIO – SÄHKÖISKUN VAARA:** Sähköiskuvaaran välttämiseksi älä sijoita tätä tuotetta veden äärelle tai märkään paikkaan, äläkä myöskään käytä sitä sellaisissa paikoissa.

- Tarkista, että huoneen ilmavirta täyttää ASHRAE 62- tai CEN Technical Committee 156 -standardin uusimmat vaatimukset.
- Sijoita tulostin tasaiselle, vakaalle alustalle.
- Tulostimen sijoituspaikan on oltava
  - puhtaassa, kuivassa ja pölyttömässä paikassa.
  - kaukana irtonaisista niiteistä ja paperiliittimistä
  - paikassa, johon ilmastointilaitteista, lämmittimistä tai tuulettimista tuleva ilmavirta ei suuntaudu suoraan
  - kosteusolosuhteiltaan vakaa sekä sellainen, että siihen ei osu suora auringonvalo.
- Ota huomioon suositellut lämpötilat ja vältä lämpötilavaihteluja.

Ympäristön lämpötila	10–32,2 °C (50–90 °F)
Varastointilämpötila	0–40 °C (32–104 °F)

- Jätä tulostimen ympärille vapaata tuuletustilaa vähintään seuraavien suositusten mukaisesti:



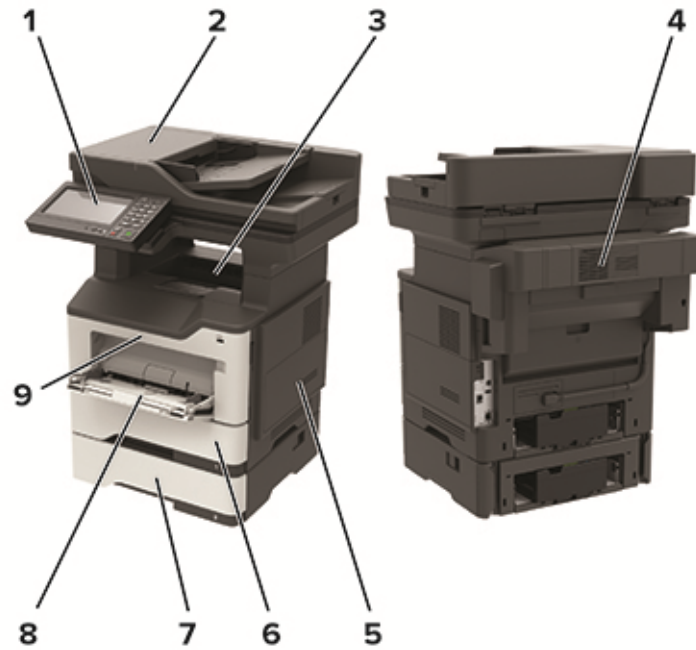
1	Ylhäällä	800 mm (32 tuumaa)
2	Takana	203 mm (8 tuumaa)
3	Oikealla puolella	305 mm (12 tuumaa)
4	Edessä	510 mm (20 tuumaa)
5	Vasemmalla puolella	203 mm (8 tuumaa)

## Tulostinkokoonpanot

**⚠️ HUOMIO – KAATUMISVAARA:** Yhden tai useamman vaihtoehdon asentaminen tulostimeen tai monitoimilaitteeseen saattaa vaatia tulostintuen, huonekalun tai muun ominaisuuden epävakauden ja loukkaantumisvaaran estämiseksi. Lisätietoja tuetuista kokoonpanoista saat tulostimen ostopaikasta.

**⚠️ HUOMIO – KAATUMISVAARA:** Voit vähentää laitteen epävakauden riskiä lisäämällä jokaisen lokeron erikseen. Pidä kaikki muut lokerot suljettuina, kunnes niitä tarvitaan.

Voit lisätä tulostimeen valinnaisen 250 tai 550 arkin lokeron. Lisätietoja on kohdassa ["Lisälokeroiden asentaminen" sivulla 217](#).



1	Ohjauspaneeli
2	Automaattinen asiakirjansyöttölaite
3	Vakioalusta
4	Valinnainen nidonnan viimeistelijä
5	Emolevyn kansi
6	550 arkin vakiolokero
7	Valinnainen 250 tai 550 arkin lokero
8	Monikäyttösyöttöaukko
9	Luukku A

## Kaapelien liittäminen

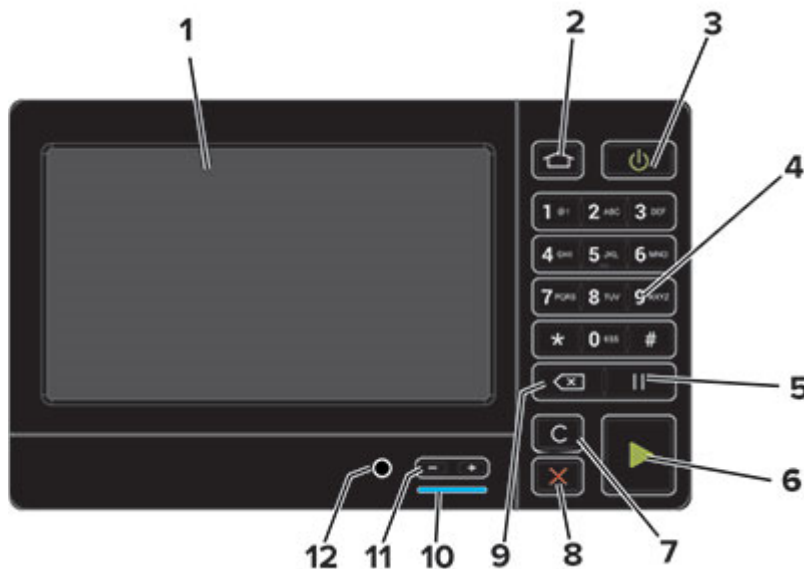
- ⚡ HUOMIO – SÄHKÖISKUN VAARA:** Sähköiskuvaaran välttämiseksi älä asenna laitetta tai tee sähkö- tai kaapeliliitännöitä (esimerkiksi virtajohto, faksi tai puhelin) ukkosmyrskyn aikana.
- ⚠ HUOMIO – TAPATURMAN MAHDOLLISUUS:** Tulipalo- tai sähköiskuriskin välttämiseksi liitä virtajohto suoraan asianmukaiseen maadoitettuun sähköpistokkeeseen, joka on lähellä ja helposti saatavilla.
- ⚠ HUOMIO – TAPATURMAN MAHDOLLISUUS:** Vältä tulipalon tai sähköiskun vaaraa: käytä vain tämän tuotteen mukana toimitettua tai valmistajan hyväksymää virtajohtoa.
- ⚠ HUOMIO – TAPATURMAN MAHDOLLISUUS:** Kun liität tämän tuotteen yleiseen valintaiseen puhelinverkkoon, voit vähentää tulipalon vaaraa käyttämällä vähintään 26 AWG:n tietoliikennejohtoa (RJ-11). Australia: johdon on oltava ACMA (Australian Communications and Media Authority) hyväksymä.

**Varoitus – vauriot mahdollisia:** Vältä tietojen menetys tai tulostimen toimintahäiriö olemalla koskettamatta tulostamisen aikana USB-kaapeliin, langattomaan verkkosovittimeen tai tulostimen osoitettua aluetta.



	Osa	Toiminto
1	Virtajohdon liitin	Kytke tulostin pistorasiaan.
2	Ethernet-liitäntä	Liitä tulostin Ethernet-verkkoon.
3	Linjaliitäntä	Tulostimen liittäminen aktiiviseen puhelinlinjaan tavallisen puhelinpistorasian (RJ-11), DSL-suodattimen, VoIP-sovittimen tai minkä tahansa muun sovittimen kautta faksien lähettämistä ja vastaanottamista varten.
4	USB-portti	Liitä näppäimistö tai muu yhteensopiva lisävaruste.
5	Tulostimen USB-portti	Liitä tulostin tietokoneeseen.

## Ohjauspaneelin käyttäminen



	Osa	Toiminto
1	Näyttö	<ul style="list-style-type: none"> <li>Tulostimen ilmoitusten ja tarvikkeen tilan tarkastelu.</li> <li>Tulostimen asentaminen ja käyttäminen.</li> </ul>
2	Koti-painike	Siirry aloitusnäyttöön.
3	Virtapainike	Tulostimen virran kytkeminen ja katkaiseminen. <b>Huomautus:</b> Sammuta tulostin painamalla virtapainiketta viisi sekuntia.
4	Numeronäppäimistö	Numerojen tai muiden merkkien lisääminen syöttökenttään.
5	Tauko-painike	Tauon lisääminen faksinumeroon.
6	Aloita-painike	Työn aloittaminen sen mukaan, mikä tila on valittuna.
7	Poista kaikki- tai Palauta-painike	Palauta toiminnon, kuten kopioinnin, faksaamisen tai skannaamisen, oletusasetukset.
8	Seis- tai Peruuta-painike	Nykyisen tulostustehtävän keskeyttäminen.
9	Peruutus-painike	Kohdistimen siirtäminen taaksepäin ja merkin poistaminen syöttökentässä.
10	Merkkivalo	Tulostimen tilan tarkistaminen.
11	Äänenvoimakkuuspainikkeet	Säädä kaiuttimen äänenvoimakkuutta.
12	Kaiutinportti	Liitä kaiutin.

## Virtapainikkeen valon ja merkkivalon tilan merkitys

Merkkivalo	Tulostimen tila
Ei käytössä	Tulostimesta on katkaistu virta tai se on horrostilassa.
Sininen	Tulostin on valmiustilassa tai käsittelee tietoja.
Punainen	Tulostimessa vaaditaan käyttäjän toimia.

Virtapainikkeen valo	Tulostimen tila
Ei käytössä	Tulostin on sammutettu, valmiustilassa tai käsittelee tietoja.
Tasainen keltainen	Tulostin on lepotilassa.
Vilkkuu keltaisena	Tulostin on horrostilassa.

## Aloitusnäytön käyttäminen

**Huomautus:** Aloitusnäyttö voi vaihdella aloitusnäytön ja järjestelmänvalvojan tekemien asetusten sekä aktiivisten upotettujen ratkaisujen mukaan.



Painike		Toiminto
1	Kopio	Ota kopioita.
2	Sähköposti	Lähetä sähköposteja.
3	Asetukset	Käytä tulostinvalikkoja.
4	Faksi	Lähetä faksi.
5	Osoitteisto	Hallitse yhteystietoluetteloa, jota muut tulostimen sovellukset voivat käyttää.
6	Tila/tarvikkeet	<ul style="list-style-type: none"> <li>Näyttää tulostimen varoituksia tai virheilmoituksia, kun tulostin edellyttää toimenpiteitä, jotta työn käsittelemistä voidaan jatkaa.</li> <li>Katso lisätietoja tulostimen varoituksesta tai ilmoituksesta sekä sen poistamisesta.</li> </ul> <b>Huomautus:</b> Voit avata tämän asetuksen myös koskettamalla aloitusnäytön yläosaa.
7	USB-asema	<ul style="list-style-type: none"> <li>Tulosta valokuvia ja asiakirjoja flash-asemasta.</li> <li>Skannaa valokuvia ja asiakirjoja flash-asemasta</li> </ul>
8	Työjono	Näytä kaikki nykyiset tulostustyöt. <b>Huomautus:</b> Voit avata tämän asetuksen myös koskettamalla aloitusnäytön yläosaa.
9	Pidossa olevat työt	Näytä tulostimen muistissa pidossa olevat työt.
10	Pikavalintakeskus	Järjestele kaikki pikavalinnat.
11	Sovellusprofiilit	Käytä sovellusprofiileja.
12	Skannausprofiilit	Skannaa ja tallenna asiakirjoja suoraan tietokoneeseen.
13	FTP	Skannaa ja tallenna asiakirjoja suoraan FTP-palvelimeen.
14	Kirjanmerkit	Järjestä kaikki kirjanmerkit.
15	Vaihda kieli	Vaihda näytön kieli.

## Valikkoasetussivun tulostus

Valitse aloitusnäytössä **Asetukset > Raportit > Valikkoasetussivu**.

## Verkkoasetussivun tulostus

Valitse aloitusnäytössä **Asetukset > Raportit > Verkko > Verkkoasetussivu**.

# Aloituspäätösovellusten asentaminen ja käyttäminen

## Aloituspäätösovelluksen mukauttaminen

1 Avaa selain ja kirjoita tulostimen IP-osoite selaimen osoitekenttään.

### Huomautuksia:

- Tulostimen IP-osoite näkyy sen tulostimen päänäytössä. IP-osoite on neljä pisteillä erotettua numerosarjaa, kuten 123.123.123.123.
- Jos käytät välityspalvelinta, poista se tilapäisesti käytöstä, jotta verkkosivu latautuu oikein.

2 Valitse **Asetukset > Laite > Näkyvät aloituspäätösovelluksen kuvakkeet**.

3 Valitse aloituspäätösovelluksessa näytettävät kuvakkeet.

4 Ota muutokset käyttöön.

## Korttikopiointitoiminnon määrittäminen

1 Avaa selain ja kirjoita tulostimen IP-osoite selaimen osoitekenttään.

### Huomautuksia:

- Tulostimen IP-osoite näkyy sen tulostimen päänäytössä. IP-osoite on neljä pisteillä erotettua numerosarjaa, kuten 123.123.123.123.
- Jos käytät välityspalvelinta, poista se tilapäisesti käytöstä, jotta verkkosivu latautuu oikein.

2 Valitse **Sovellukset > Korttikopiointi > Määritä**.

3 Määritä tulostus- ja skannausasetukset.

### Huomautuksia:

- Varmista yhtä korttia skannatessasi, että värikuvien skannaustarkkuus on enintään 200 dpi ja mustavalkokuvien enintään 400 dpi.
- Voit tulostaa useita kortteja vain tulostinmalleilla, jotka tukevat tulostimen kiintolevyä.
- Varmista useita kortteja skannatessasi, että värikuvien skannaustarkkuus on enintään 150 dpi ja mustavalkokuvien enintään 300 dpi.
- Varmista, että tulostimen verkko- ja sähköpostiasetukset on määritetty oikein.

4 Ota muutokset käyttöön.

## Pikavalintakeskuksen käyttäminen

1 Valitse aloituspäätösovelluksessa **Pikavalintakeskus** ja sitten tulostustoiminto.

2 Valitse **Luo pikavalinta** ja määritä asetukset.



- 3 Valitse **Tallenna** ja kirjoita pikavalinnalle yksilöivä nimi.
- 4 Ota muutokset käyttöön.

## Näytön mukauttaminen

### Taustakuvan vaihtaminen

- 1 Valitse aloitusnäytössä **Vaihda taustakuva**.
- 2 Valitse käytettävä kuva.
- 3 Ota muutokset käyttöön.

### Diaesityksen luominen

Määritä ennen aloittamista diaesityksen asetukset. Lisätietoja on tuotteen käyttöohjeissa.

- 1 Aseta flash-asema tulostimen USB-porttiin.
- 2 Valitse aloitusnäytössä **Diaesitys**.

**Huomautus:** Kuvat näkyvät aakkosjärjestyksessä.

## Skannauskeskuksen määrittäminen

- 1 Valitse aloitusnäytössä **Skannauskeskus**.
- 2 Valitse ja luo kohdesijainti ja määritä asetukset.

#### Huomautuksia:

- Kun luot verkkokohteen, tarkista aina asetukset ja säädä niitä, kunnes virheitä ei tapahdu.
- Vain Embedded Web Server -palvelimessa luodut kohteet tallennetaan. Lisätietoja on tuotteen käyttöohjeissa.

- 3 Ota muutokset käyttöön.

## Yhteystietojen hallinta

### Yhteystietojen lisääminen

- 1 Avaa selain ja kirjoita tulostimen IP-osoite selaimen osoitekenttään.

#### Huomautuksia:

- Tulostimen IP-osoite näkyy sen tulostimen päänäytössä. IP-osoite on neljä pisteillä erotettua numerosarjaa, kuten 123.123.123.123.
- Jos käytät välityspalvelinta, poista se tilapäisesti käytöstä, jotta verkkosivu latautuu oikein.

- 2 Valitse **Osoitekirja**.

**3** Lisää yhteystieto Yhteystiedot-osasta.

**Huomautus:** Voit määrittää yhteystiedon yhteen tai useampaan ryhmään.

**4** Anna tarvittaessa sovelluksen käyttöoikeus määrittämällä kirjautumismenetelmä.

**5** Ota muutokset käyttöön.

## Ryhmien lisääminen

**1** Avaa selain ja kirjoita tulostimen IP-osoite selaimen osoitekenttään.

**Huomautuksia:**

- Tulostimen IP-osoite näkyy sen tulostimen päänäytössä. IP-osoite on neljä pisteillä erotettua numerosarjaa, kuten 123.123.123.123.
- Jos käytät välityspalvelinta, poista se tilapäisesti käytöstä, jotta verkkosivu latautuu oikein.

**2** Valitse **Osoitekirja**.

**3** Lisää ryhmän nimi Yhteystietoryhmät-osasta.

**Huomautus:** Voit määrittää ryhmään yhden tai useamman yhteystiedon.

**4** Ota muutokset käyttöön.

## Yhteystietojen tai ryhmien muokkaaminen

**1** Avaa selain ja kirjoita tulostimen IP-osoite selaimen osoitekenttään.

**Huomautuksia:**

- Tulostimen IP-osoite näkyy sen tulostimen päänäytössä. IP-osoite on neljä pisteillä erotettua numerosarjaa, kuten 123.123.123.123.
- Jos käytät välityspalvelinta, poista se tilapäisesti käytöstä, jotta verkkosivu latautuu oikein.

**2** Valitse **Osoitekirja**.

**3** Valitse jompikumpi seuraavista:

- Valitse Yhteystiedot-osasta yhteystiedon nimi ja muokkaa tietoja.
- Valitse Yhteystietoryhmät-osasta ryhmän nimi ja muokkaa tietoja.

**4** Ota muutokset käyttöön.

## Yhteystietojen tai ryhmien poistaminen

**1** Avaa selain ja kirjoita tulostimen IP-osoite selaimen osoitekenttään.

**Huomautuksia:**

- Tulostimen IP-osoite näkyy sen tulostimen päänäytössä. IP-osoite on neljä pisteillä erotettua numerosarjaa, kuten 123.123.123.123.
- Jos käytät välityspalvelinta, poista se tilapäisesti käytöstä, jotta verkkosivu latautuu oikein.

**2** Valitse **Osoitekirja**.

**3** Valitse jompikumpi seuraavista:

- Valitse poistettava yhteystieto Yhteystiedot-osasta.
- Valitse poistettava ryhmä Yhteystietoryhmät-osasta.

# Helppokäyttötoimintojen käyttöönottoaminen ja käyttäminen

## Suurenustilan ottaminen käyttöön

- 1 Paina ohjauspaneelin **5**-näppäintä, kunnes kuulet ääniviestin.
- 2 Valitse **Suurenus**.
- 3 Valitse **OK**.

Lisätietoja siirtymisestä suurennetussa näytössä on kohdassa ["Siirtyminen näytössä eleillä" sivulla 21](#).

## Ääniohjauksen aktivoiminen

### Ohjauspaneelissa

- 1 Paina **5**-näppäintä, kunnes kuulet ääniviestin.
- 2 Valitse **OK**.

### Näppäimistöllä

- 1 Paina **5**-näppäintä, kunnes kuulet ääniviestin.
- 2 Siirrä kohdistin OK-painikkeeseen painamalla **sarkainta** ja paina sitten **Enter**-näppäintä.

### Huomautuksia:

- Ääniohjauksen voi aktivoida myös liittämällä kuulokkeet kuulokeliitintään
- Säädä äänenvoimakkuutta ohjauspaneelin alalaidassa olevilla äänenvoimakkuuspainikkeilla.

## Ääniohjauksen puhenopeuden säätäminen

- 1 Valitse aloitusnäytössä **Asetukset > Laite > Helppokäyttö > Puhenopeus**.
- 2 Valitse puhenopeus.

## Luettujen salasanojen tai henkilökohtaisten PIN-koodien ottaminen käyttöön

- 1 Valitse aloitusnäytössä **Asetukset > Laite > Helppokäyttö > Lue salasanat/PIN-koodit**.
- 2 Ota asetus käyttöön.

## Siirtyminen näytössä eleillä

### Huomautuksia:

- Eleitä voi käyttää vain, kun ääniohjaus on käytössä.
- Fyysistä näppäimistöä tarvitaan merkkien kirjoittamiseen ja tiettyjen asetusten säätämiseen.

Ele	Toiminto
Kaksoisnapautus	Kohteen valitseminen näytössä.
Kolmoisnapautus	Tekstin ja kuvien lähentäminen tai loitontaminen.
Pyyhkäisy oikealle tai alas	Siirtyminen seuraavaan kohteeseen näytössä.
Pyyhkäisy vasemmalle tai ylös	Siirtyminen edelliseen kohteeseen näytössä.
Panorointi	Zoomatun kuvan näytön ulkopuolella olevien osien käyttäminen. <b>Huomautus:</b> Tässä eleessä on vedettävä kahta sormeaa zoomatun kuvan yli.
Pyyhkäisy ylös ja sitten vasemmalle	Sovelluksen lopetus ja palaaminen aloitusnäyttöön.
Pyyhkäisy alas ja sitten vasemmalle	<ul style="list-style-type: none"> <li>• Työn peruuttaminen</li> <li>• Palaaminen edelliseen asetukseen.</li> <li>• Sulje näyttö muuttamatta asetusta tai arvoa.</li> </ul>
Pyyhkäisy ylös ja sitten alas	Äänikehotteen toistaminen.

## Näyttönäppäimistön käyttäminen

Suorita jokin seuraavista toiminnoista:

- Valitse merkki vetämällä sormella näppäimen päältä.
- Lisää merkki kenttään nostamalla sormi.
- Poista merkkejä painamalla **askelpalautinta**.
- Jos haluat kuulla syöttökentän sisällön, paina **sarkainta** ja sitten **vaihto + sarkain** -näppäinyhdistelmää.

# Paperin ja erikoismateriaalin lisääminen

## Erikoismateriaalin koon ja lajin määrittäminen

Lokerot havaitsevat tavallisen paperin koon automaattisesti. Tee erikoismateriaaleille, kuten tarroille, korteille ja kirjekuorille, seuraavat toimet:

- 1 Siirry aloitusnäytöstä kohtaan

**Asetukset > Paperi > Lokeromääritys > Paperikoko/-laji >** valitse paperilähde

- 2 Määritä erikoismateriaalin koko ja laji.

## Universal-paperiasetusten määrittäminen

- 1 Valitse aloitusnäytössä **Asetukset > Paperi > Materiaalimääritykset > Universal-asetukset.**

- 2 Määritä asetukset.

## Lokeroiden täyttäminen

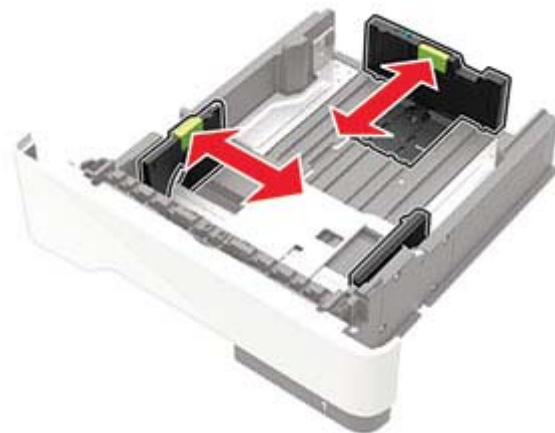
**⚠ HUOMIO – KAATUMISVAARA:** Voit vähentää laitteen epävakauden riskiä lisäämällä jokaisen lokeron erikseen. Pidä kaikki muut lokerot suljettuina, kunnes niitä tarvitaan.

- 1 Irrota lokero.

**Huomautus:** Älä irrota lokeroita tulostamisen aikana, jotta vältät paperitukokset.



**2** Säädä paperinohjaimet lisättävän paperin koon mukaan.



**3** Taivuta ja ilmasta paperipino ja suorista sen reunat, ennen kuin lisäät sen tulostimeen.



**4** Lisää paperipino tulostimeen tulostuspuoli alaspäin. Varmista sen jälkeen, että sivuohjaimet ovat tiiviisti paperia vasten.



#### Huomautuksia:

- Aseta kirjelomakkeet yksipuolista tulostusta varten tulostuspuoli alaspäin ja yläreuna lokeron etureunaa kohti.
- Aseta kirjelomakkeet kaksipuolista tulostusta varten tulostuspuoli ylöspäin ja alareuna lokeron etureunaa kohti.
- Älä liu'uta paperia lokeroon.

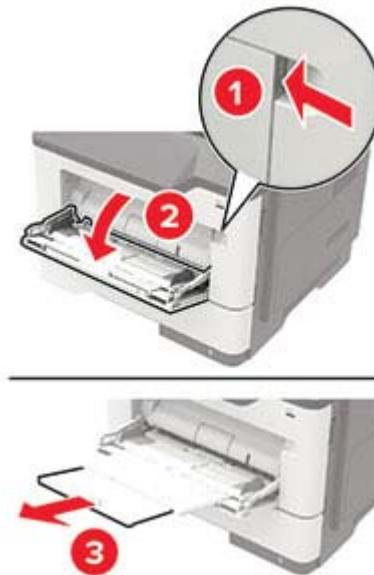
- Vältä paperitukoksia varmistamalla, että pinon korkeus on paperin enimmäistäyttöosoittimen alapuolella.

## 5 Aseta lokero tulostimeen.

Valitse tarvittaessa ohjauspaneelista paperikoko ja -laji, jotka vastaavat lisättyä paperia.

# Monisyöttölaitteen täyttö

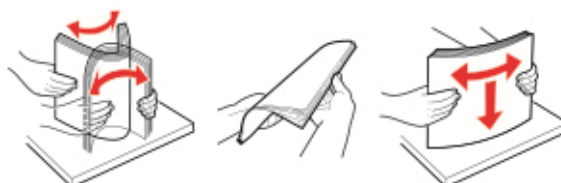
## 1 Avaa monisyöttölaite.



## 2 Säädä ohjain lisättävän paperin koon mukaan.



## 3 Taivuta ja ilmasta paperipino ja suorista sen reunat, ennen kuin lisäät sen tulostimeen.





#### 4 Lisää paperi tulostimeen tulostuspuoli ylöspäin.

**Huomautuksia:**

- Aseta kirjelomakkeet yksipuolista tulostusta varten tulostuspuoli ylöspäin ja yläreuna lokeron etureunaa kohti.
- Aseta kirjelomakkeet kaksipuolista tulostusta varten tulostuspuoli alaspäin ja alareuna lokeron etureunaa kohti.
- Lisää kirjekuoret tulostuspuoli alaspäin niin, että läppä osoittaa vasemmalle.
- Lisää eurooppalaiset kirjekuoret läppä alaspäin ja edellä tulostimeen.

**Varoitus – vauriot mahdollisia:** Älä käytä kirjekuoria, joissa on postimerkkejä, kiinnikkeitä, ikkunoita, pinnoitettu sisus tai itseliimautuvia liimapintoja.

#### 5 Valitse ohjauspaneelista paperikoko- ja paperilajiasetukset, jotka vastaavat lisättyä paperia.

## Lokeroiden yhdistäminen

#### 1 Avaa selain ja kirjoita tulostimen IP-osoite selaimen osoitekenttään.

**Huomautuksia:**

- Tulostimen IP-osoite näkyy sen tulostimen päänäytössä. IP-osoite on neljä pisteillä erotettua numerosarjaa, kuten 123.123.123.123.
- Jos käytät välityspalvelinta, poista se tilapäisesti käytöstä, jotta verkkosivu latautuu oikein.

#### 2 Valitse **Asetukset > Paperi > Lokeromääritys**.

#### 3 Määritä yhdistettäville lokeroille sama paperikoko ja -lajiasetukset.

#### 4 Tallenna asetukset.

**Huomautus:** Voit muuttaa asetuksia myös tulostimen ohjauspaneelista.

Erota lokerot varmistamalla, ettei lokeroilla ole samoja paperikoko- tai -lajiasetuksia.

**Varoitus – vauriot mahdollisia:** Kiinnittimen lämpötila vaihtelee määritetyn paperilajin mukaan. Voit välttää tulostusongelmia varmistamalla, että tulostimen paperilajiasetus vastaa lokeroon lisättyä paperia.

# Tuettu paperi

## Tuetut paperikoot

Paperikoko	Alusta	Monikäyttösyöttöaukko	Kaksipuolinen tulostus	ADF	Skannaustaso
<b>A4</b> 210 x 297 mm (8,3 x 11,7 in.)	✓	✓	✓	✓	✓
<b>A5</b> 210 x 148 mm (5,8 x 8,3 in.)	✓	✓	X	✓	✓
<b>A5 LEF*</b> 148 x 210 mm (5,8 x 8,3 in.)	✓	✓	X	✓	✓
<b>A6*</b> 105 x 148 mm (4,1 x 5,8 in.)	✓	✓	X	✓	✓
<b>JIS B5</b> 182 x 257 mm (7,2 x 10,1 in.)	✓	✓	X	✓	✓
<b>Oficio (Meksiko)</b> 216 x 340 mm (8,5 x 13,4 in.)	✓	✓	✓	✓	✓
<b>Hagaki</b> 100 x 148 mm (3,9 x 5,8 in.)	X	✓	X	X	✓
<b>Käyntikortti</b> 50,8 x 88,9 mm (2 x 3,5 in.)	X	X	X	X	✓
<b>Statement</b> 140 x 216 mm (5,5 x 8,5 in.)	✓	✓	X	✓	✓
<b>Executive</b> 184 x 267 mm (7,3 x 10,5 in.)	✓	✓	X	✓	✓
<b>Letter</b> 216 x 279 mm (8,5 x 11 in.)	✓	✓	✓	✓	✓

\* Valinnainen lokero ei tue tätä paperikokoa.

Paperikoko	Alusta	Monikäyttösyöttöaukko	Kaksipuolinen tulostus	ADF	Skannaustaso
<b>Legal</b> 216 x 356 mm (8,5 x 14 in.)	✓	✓	✓	✓	✓
<b>Folio</b> 216 x 330 mm (8,5 x 13 in.)	✓	✓	✓	✓	✓
<b>Universal</b> 76,2 x 127 mm – 216 x 356 mm (3 x 5 tuumaa – 8,5 x 14 tuumaa)	✓	✓	X	✓	✓
<b>7 3/4 -kirjekuori (Monarch)</b> 98 x 191 mm (3,9 x 7,5 in.)	X	✓	X	X	✓
<b>9-kirjekuori</b> 98 x 225 mm (3,9 x 8,9 in.)	X	✓	X	X	✓
<b>10-kirjekuori</b> 105 x 241 mm (4,1 x 9,5 in.)	X	✓	X	X	✓
<b>DL-kirjekuori</b> 110 x 220 mm (4,3 x 8,7 in.)	X	✓	X	X	✓
<b>C5-kirjekuori</b> 162 x 229 mm (6,4 x 9 in.)	X	✓	X	X	✓
<b>B5-kirjekuori</b> 176 x 250 mm (6,9 x 9,8 in.)	X	✓	X	X	✓
<b>Muu Kirjekuori</b> 76,2 x 127 mm – 216 x 356 mm (3 x 5 tuumaa – 8,5 x 14 tuumaa)	X	✓	X	X	✓

\* Valinnainen lokero ei tue tätä paperikokoa.

## Tuetut paperilajit

Paperilaji	Alusta	Monikäyttösyöttö- aukko	Kaksipuolinen tulostus	ADF	Skannaustaso
Tavallinen paperi	✓	✓	✓	✓	✓
Kartonki	X	✓	X	X	✓
Piirtoheitinkalvo	✓	✓	X	X	✓
Uusiopaperi	✓	✓	✓	✓	✓
Paperitarrat <sup>1</sup>	✓	✓	X	X	✓
Bond-paperi <sup>2</sup>	✓	✓	✓	✓	✓
Kirjepaperi	✓	✓	✓	✓	✓
Esipainettu	✓	✓	✓	✓	✓
Värillinen paperi	✓	✓	✓	✓	✓
Kevyt paperi	✓	✓	✓	✓	✓
Painava paperi <sup>2</sup>	✓	✓	✓	✓	✓
Karkea/puuvilla	✓	✓	✓	✓	✓
Kirjekuori	X	✓	X	X	✓
Karkea kirjekuori	X	✓	X	X	✓

<sup>1</sup> Yksipuolisia lasertulostimille tarkoitettuja paperitarroja saa käyttää vain satunnaisesti. Paperitarroja on suositeltavaa tulostaa enintään 20 sivua kuukaudessa. Vinyyli- ja reseptitarrojen sekä kaksipuolisten tarrojen tulostusta ei tueta.

<sup>2</sup> Bond-paperia ja painavaa paperia tuetaan kaksipuolisessa tulostuksessa, kun paperi painaa enintään 90 g/m<sup>2</sup>.

## Tuetut paperien painot

	Alusta	Monikäyttösyöttö- aukko	Kaksipuolinen tulostus	ADF
Paperin paino	60–120 g/m <sup>2</sup> (16–32 lb)	60–216 g/m <sup>2</sup> (16–58 lb)	60–90 g/m <sup>2</sup> (16–24 lb)	52–120 g/m <sup>2</sup> (14–32 lb)

# Tulostaminen

## Tulostaminen tietokoneella

**Huomautus:** Jos käytät tarroja, kortteja tai kirjekuoria, määritä paperikoko ja -laji tulostimessa ennen asiakirjan tulostamista.

- 1 Avaa tulostusvalintaikkuna siinä asiakirjassa, jonka yrität tulostaa.
- 2 Säädä asetuksia tarvittaessa.
- 3 Tulosta asiakirja.

**Huomautus:** Tietoja tulostinohjaimen toiminnasta on tulostinohjaimen ohjeessa.

## Tulostaminen mobiililaitteesta

### Tulostaminen mobiililaitteesta Google Cloud Printin avulla

Google Cloud Print™ on mobiilitulostuspalvelu, jonka avulla mobiililaitteissa käyttöön otetut sovellukset voivat tulostaa mihin tahansa Google Cloud Print -yhteensopivaan tulostimeen.

- 1 Käynnistä käyttöön otettu sovellus mobiililaitteen aloitusnäytössä.
- 2 Valitse **Tulosta** ja valitse tulostin.
- 3 Tulosta asiakirja.

### Tulostaminen mobiililaitteesta Mopria-tulostuspalvelun avulla

Mopria®-tulostuspalvelu on mobiilitulostusratkaisu mobiililaitteisiin, joissa on Android-versio 4.4 tai uudempi. Sen avulla voit tulostaa suoraan mihin tahansa Mopria-yhteensopivaan tulostimeen.

**Huomautus:** Varmista ennen tulostamista, että Mopria-tulostuspalvelu on otettu käyttöön.

- 1 Käynnistä yhteensopiva sovellus mobiililaitteen aloitusnäytössä.
- 2 Valitse **Tulosta** ja valitse tulostin.
- 3 Tulosta asiakirja.

### Tulostaminen mobiililaitteesta AirPrintin avulla

AirPrint on mobiilitulostusratkaisu, jonka avulla voit tulostaa Apple-laitteista AirPrint-sertifioituun tulostimeen.

**Huomautuksia:**

- Tätä sovellusta tukevat vain jotkin Apple-laitteet.

- Tätä sovellusta asetusta tuetaan vain S2855dw-tulostinmallissa.
- 1 Käynnistä yhteensopiva sovellus mobiililaitteen aloitusnäytössä.
  - 2 Valitse tulostettava kohde ja napauta jakokuvaketta.
  - 3 Valitse **Tulosta** ja valitse tulostin.
  - 4 Tulosta asiakirja.

## Tulostaminen flash-asemasta

- 1 Aseta flash-asema tulostimeen.



### Huomautuksia:

- Jos flash-asemaa liitettäessä avautuu virheilmoitus, tulostin ohittaa flash-aseman.
  - Jos asetat Flash-aseman paikalleen, kun tulostin käsittelee muita tulostustöitä, näyttöön tulee ilmoitus **Varattu**.
- 2 Kosketa tulostettavaa asiakirjaa näytössä.  
Määritä muut tulostusasetukset tarvittaessa.
  - 3 Lähetä tulostustyö.  
Jos haluat tulostaa toisen asiakirjan, valitse **USB-asema**.

**Varoitus – vauriot mahdollisia:** Vältä tietojen menetys tai toimintahäiriö olemalla koskettamatta flash-aseman tai tulostimen kuvassa näkyviä kohtia, kun tulostin tulostaa tai lukee muistilaitteesta tai kirjoittaa siihen.



## Tuetut flash-asetat ja tiedostotyypit

### Flash-asetat

#### Huomautuksia:

- Tulostin tukee Full-Speed-standardin mukaisia nopeita USB-flash-asetmia.
- USB-flash-asetmien on tuettava FAT (File Allocation Tables) -järjestelmää.

Useat eri flash-asetat on hyväksytty käytettäväksi tulostimessa. Kysy lisätietoja tulostimen ostopaikasta.

### Tiedostotyyppi

Asiakirjat:

- .doc tai .docx
- .xls tai .xlsx
- .ppt tai .pptx
- .pdf
- .xps

Kuvat:

- .dcx
- .gif
- .jpeg tai .jpg
- .bmp
- .pcx
- .tiff tai .tif
- .png

## Luottamuksellisten töiden määrittäminen

1 Valitse aloitusnäytössä **Asetukset > Suojaus > Luottamukselliset tulostusasetukset**.

2 Määritä asetukset.

Valinta	Toiminto
Virheellinen maks. PIN	Määritä, miten monta kertaa väärä PIN voidaan antaa. <b>Huomautus:</b> Kun rajoitus on saavutettu, kyseisen käyttäjätunnuksen tulostustyöt poistetaan.
Luottamuksellisen työn vanheneminen	Määritä aika, jonka kuluttua luottamukselliset työt poistetaan automaattisesti tulostimen muistista. <b>Huomautus:</b> Luottamukselliset pidossa olevat työt tallennetaan tulostimeen siihen asti, kunneskirjautut sisään ja vapautat tai poistat ne manuaalisesti.
Toistotöiden vanheneminen	Määritä aika, jonka kuluttua toistotyöt poistetaan tulostimen muistista. <b>Huomautus:</b> Pidossa olevat toistotyöt tallennetaan, jotta lisäkopioita voi tulostaa myöhemmin.
Tarkistustöiden vanheneminen	Määritä aika, jonka kuluttua tarkistustyöt poistetaan tulostimen muistista. <b>Huomautus:</b> Tarkistustyössä tulostetaan yksi kopio, jolla tarkistetaan, että se on halutunlainen ennen muiden kopioiden tulostamista.
Varattujen töiden vanheneminen	Määritä aika, jonka kuluttua varatut työt poistetaan tulostamatta. <b>Huomautus:</b> Pidossa olevat varatut työt poistetaan automaattisesti tulostamisen jälkeen.

## Pidossa olevien töiden tulostaminen

1 Avaa tulostusvalintaikkuna siinä asiakirjassa, jonka yrität tulostaa.

2 Valitse verkon tyyppi ja jompikumpi seuraavista:

- Windows-käyttäjät: valitse **Ominaisuudet** tai **Määrietykset** ja sitten **Tulostus ja pito**.
- Macintosh-käyttäjät: valitse **Tulostus ja pito**.

3 Valitse tulostustyön tyyppi.

4 Määritä tarvittaessa käyttäjätunnus.

5 Lähetä tulostustyö.

6 Valitse tulostimen aloitusnäytössä **Pysäytetyt työt**.

7 Lähetä tulostustyö.

## Fonttimalliluettelon tulostaminen

1 Valitse aloitusnäytössä **Asetukset > Raportit > Tulostus > Tulosta fontit**.

2 Valitse **PCL-fontit** tai **PostScript-fontit**.



# Tulostustyön peruuttaminen

## tulostimen ohjauspaneelista

- 1 Valitse aloitusnäytössä **Työjono**.

**Huomautus:** Voit avata tämän asetuksen myös koskettamalla aloitusnäytön yläosaa.

- 2 Valitse peruutettava työ.

## tietokoneesta

- 1 Toimi käyttäjärjestelmän mukaan jollakin seuraavista tavoista:

- Avaa Tulostimet-kansio ja valitse tulostin.
- Siirry Omena-avalikon Järjestelmäasetuksista tulostimeesi.

- 2 Valitse peruutettava työ.


# Kopioiminen

## Kopioiminen

- 1 Aseta alkuperäinen asiakirja automaattisen asiakirjansyöttölaitteen lokeroon tai skannaustasolle.

**Huomautus:** Vältä kuvan leikkautuminen varmistamalla, että alkuperäinen asiakirja ja kopiopaperi ovat saman kokoisia.

- 2 Kosketa aloitusnäytön **Kopio**-painiketta ja määritä sitten kopioiden määrä.  
Määritä tarvittaessa kopiointiasetukset.
- 3 Kopioi asiakirja.

**Huomautus:** Voit kopioida nopeasti painamalla ohjauspaneelin -painiketta.

## Valokuvien kopioiminen

- 1 Aseta valokuva skannaustasolle.
- 2 Valitse aloitusnäytössä **Kopio** > **Sisältö** > **Valokuva**.
- 3 Valitse sisältölähteestä alkuperäiseen valokuvaan parhaiten sopiva asetus.
- 4 Lähetä kopiointityö.

## Kopioiminen kirjelomakkeelle

- 1 Aseta alkuperäinen asiakirja automaattisen asiakirjansyöttölaitteen lokeroon tai skannaustasolle.
- 2 Kosketa aloitusnäytön **Kopio**-painiketta ja määritä sitten alkuperäisen asiakirjan koko.
- 3 Valitse **Kopioi kohteeseen** ja valitse sitten lokero, jossa erikoismateriaalit ovat.  
Jos lataat materiaalin monikäyttösyöttöaukkoon, siirry kohtaan  
**Monisyöttölaite** > valitse erikoismateriaalin koko > **Kirjelomake**
- 4 Lähetä kopiointityö.

## Kopioiminen paperin kummallekin puolelle (kaksipuolinen)

- 1 Aseta alkuperäinen asiakirja automaattisen asiakirjansyöttölaitteen lokeroon tai skannaustasolle.
- 2 Valitse aloitusnäytössä **Kopio** > **Asetukset** > **Paperin asetukset**.
- 3 Sääda asetuksia.
- 4 Kopioi asiakirja.

## Kopioiden pienentäminen tai suurentaminen

- 1 Aseta alkuperäinen asiakirja automaattisen asiakirjansyöttölaitteen lokeroon tai skannaustasolle.
- 2 Siirry aloitusnäytöstä kohtaan  
**Kopioi > Sovita >** määritä sovitusasetuksen arvo  
**Huomautus:** Alkuperäisen asiakirjan tai tulosteen koon muuttaminen sovitusasetuksen määrittämisen jälkeen palauttaa sovitusasetuksen arvoksi Automaattinen.
- 3 Kopioi asiakirja.

## Kopioiden lajittelu

- 1 Aseta alkuperäinen asiakirja automaattisen asiakirjansyöttölaitteen lokeroon tai skannaustasolle.
- 2 Valitse aloitusnäytössä **Kopio** ja sitten lajitteluasetukseksi **Käytössä**.
- 3 Kopioi asiakirja.


## Erotinsivujen lisääminen kopioiden väliin

- 1 Aseta alkuperäinen asiakirja automaattisen asiakirjansyöttölaitteen lokeroon tai skannaustasolle.
- 2 Valitse aloitusnäytössä **Kopio > Erotinsivut**.
- 3 Säädä asetuksia.
- 4 Lähetä kopiointityö.

## Useiden sivujen kopioiminen yhdelle arkille

- 1 Aseta alkuperäinen asiakirja automaattisen asiakirjansyöttölaitteen lokeroon tai skannaustasolle.
- 2 Valitse aloitusnäytössä **Kopio > Sivuja/arkki**.
- 3 Säädä asetuksia.
- 4 Kopioi asiakirja.

## Kopioinnin pikavalinnan luominen

- 1 Valitse aloitusnäytössä **Kopio**.
- 2 Säädä asetuksia ja valitse .
- 3 Kirjoita pikavalinnan nimi.
- 4 Ota muutokset käyttöön.

# Lähtettäminen sähköpostissa

## Sähköpostitoiminnon asetusten määrittäminen

- 1 Valitse aloitusnäytössä **Asetukset > Laite > Määrietykset > Suorita alkumääriitys**.
- 2 Katkaise tulostimesta virta, odota noin 10 sekuntia ja kytke virta uudelleen.
- 3 Valitse Ennen aloittamista -näytöstä **Vaihda asetukset ja jatka ohjattua toimintoa**.
- 4 Anna tarvittavat tiedot faksi/sähköpostipalvelimen määriitysnäytössä.
- 5 Määritä asetukset.

## Sähköpostiasetusten määriittäminen

- 1 Avaa selain ja kirjoita tulostimen IP-osoite selaimen osoitekenttään.

### Huomautuksia:

- Tulostimen IP-osoite näkyy sen tulostimen päänäytössä. IP-osoite on neljä pisteillä erotettua numerosarjaa, kuten 123.123.123.123.
- Jos käytät välityspalvelinta, poista se tilapäisesti käytöstä, jotta verkkosivu latautuu oikein.

- 2 Valitse **Asetukset > Sähköposti**.
- 3 Kirjoita tarvittavat tiedot.
- 4 Ota muutokset käyttöön.

## Sähköpostin lähtettäminen

### Ohjauspaneelin käyttäminen

- 1 Aseta alkuperäinen asiakirja automaattisen asiakirjansyöttölaitteen lokeroon tai skannaustasolle.
- 2 Valitse aloitusnäytöstä kohta **Sähköposti** ja anna sitten tarvittavat tiedot.


**Huomautus:** Voit myös lisätä vastaanottajan osoitekirjasta tai käyttämällä pikavalintanumeroa.

- 3 Määritä tarvittaessa tulostustiedostotyyppin asetukset.
- 4 Lähetä sähköposti.

### Käyttämällä pikavalinnan numeroa

- 1 Valitse ohjauspaneelissa # ja kirjoita pikavalintanumero näppäimistöllä.
- 2 Lähetä sähköposti.

## Sähköpostin pikavalinnan luominen

- 1 Valitse aloitusnäytössä **Sähköposti**.
- 2 Määritä asetukset ja valitse .
- 3 Kirjoita pikavalinnan nimi.
- 4 Ota muutokset käyttöön.

# Faksaaminen

## Tulostimen asentaminen faksaamista varten

### Huomautuksia:

- Seuraavat yhteydenmuodostusmenetelmät eivät ole käytettävissä kaikissa maissa tai kaikilla alueilla.
- Poista tulostimen alkuasennuksen aikana valinta faksitoiminnon valintaruudusta ja muista toiminnoista, jotka aiot asentaa myöhemmin. Valitse sitten **Jatka**.
- Merkkivalo saattaa vilkkua punaisena, jos faksitoiminto on otettu käyttöön, mutta sitä ei ole asennettu kokonaan.

**Varoitus – vauriot mahdollisia:** Vältä tietojen menetys tai tulostimen toimintahäiriö olemalla koskettamatta kaapeleita tai kuvassa näkyvää tulostimen osaa faksin lähettämisen tai vastaanottamisen aikana.



## Faksitoiminnon määrittäminen

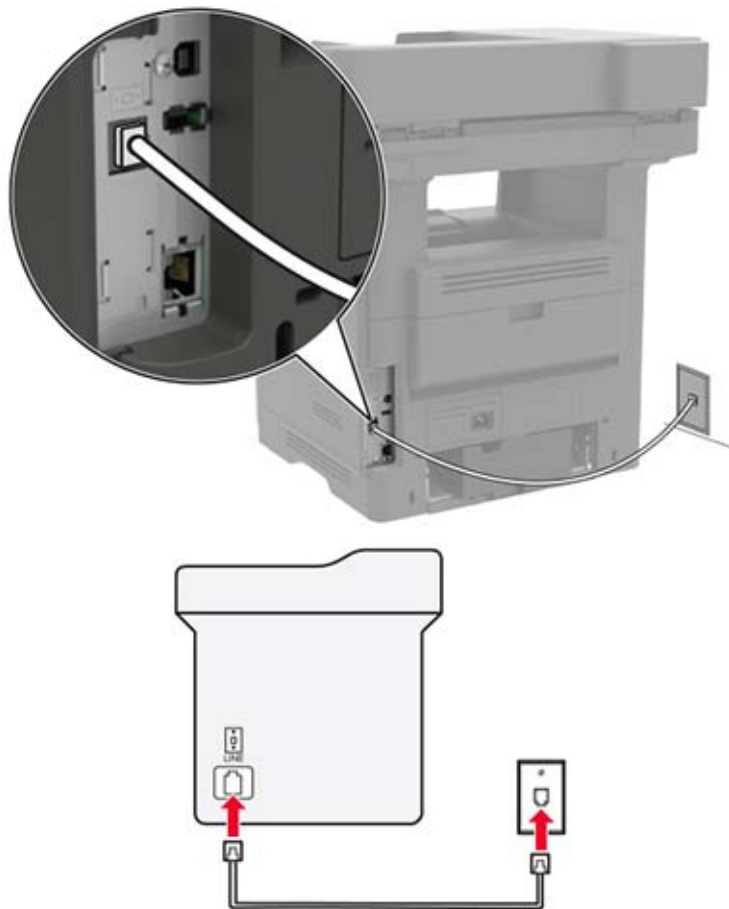
- 1 Valitse aloitusnäytössä **Asetukset > Laite > Määrittäminen > Suorita alkumäärittäminen**.
- 2 Katkaise tulostimesta virta, odota noin 10 sekuntia ja kytke virta uudelleen.
- 3 Valitse Ennen aloittamista -näytöstä **Vaihda asetukset ja jatka ohjattua toimintoa**.
- 4 Anna tarvittavat tiedot faksi/sähköpostipalvelimen määrittämisnäytössä.
- 5 Määritä asetukset.

## Tavallista puhelinlinjaa käyttävän faksin määrittäminen

**⚡ HUOMIO – SÄHKÖISKUN VAARA:** Sähköiskuvaaran välttämiseksi älä asenna laitetta tai tee sähkö- tai kaapeliliitännöitä (esimerkiksi virtajohto, faksi tai puhelin) ukkosmyrskyn aikana.

- ⚠ HUOMIO – SÄHKÖISKUN VAARA:** Sähköiskuvaaran välttämiseksi älä käytä faksitoimintoa ukkosmyrskyn aikana.
- ⚠ HUOMIO – TAPATURMAN MAHDOLLISUUS:** Kun liität tämän tuotteen yleiseen valintaiseen puhelinverkkoon, voit vähentää tulipalon vaaraa käyttämällä vähintään 26 AWG:n tietoliikennejohtoa (RJ-11). Australia: johdon on oltava ACMA:n (Australian Communications and Media Authority) hyväksymä.

### Asennus 1: Tulostin on liitetty erilliseen faksilinjaan.



- 1 Liitä puhelinjohdon toinen pää tulostimen linjaporttiin.
- 2 Liitä johdon toinen pää toimivaan analogiseen pistorasiaan.

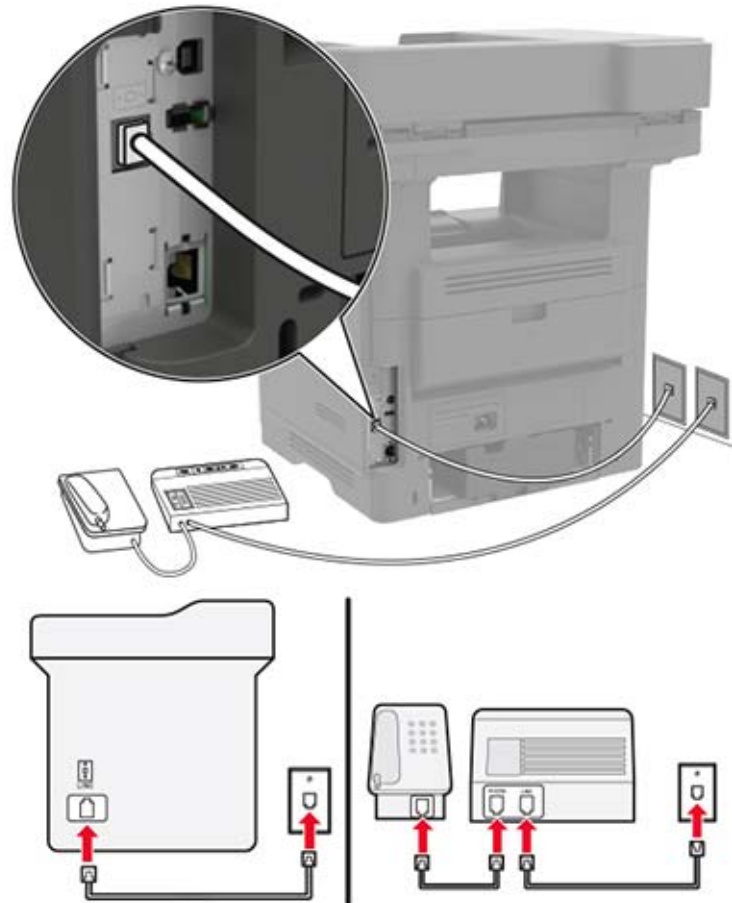
#### Huomautuksia:

- Tulostimen voi asettaa vastaanottamaan faksit automaattisesti (Automaattivastaus-asetus on Käytössä) tai manuaalisesti (Automaattivastaus-asetus on Ei käytössä).
- Jos haluat vastaanottaa faksit automaattisesti, tulostimen voi asettaa vastaanamaan soittoon tietyllä soittomäärällä.

### Asennus 2: Tulostin on samassa linjassa vastaajan kanssa.

**Huomautus:** Jos tilaat tunnistesoittopalvelun, varmista, että tulostimeen asetetaan oikea tunnistesoittokuvio. Muutoin tulostin ei vastaanota fakseja, vaikka se olisi asetettu vastaanottamaan ne automaattisesti.

## Liitettynä eri puhelinpistorasioihin



- 1 Liitä puhelinjohdon toinen pää tulostimen linjaporttiin.
- 2 Liitä johdon toinen pää toimivaan analogiseen pistorasiaan.

### Huomautuksia:

- Jos linjassa on vain yksi puhelinnumero, aseta tulostin vastaanottamaan faksit automaattisesti.
- Aseta tulostin vastaanamaan soittoihin kaksi soittoa puhelinvastaajan jälkeen. Jos puhelinvastaaja vastaa esimerkiksi neljän soiton jälkeen, aseta tulostin vastaanamaan puheluihin kuuden soiton jälkeen.

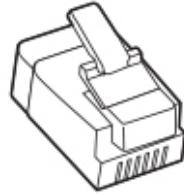
## Faksin määrittäminen maassa ja alueella, jossa on erilaiset pistorasiat ja liittimet

- ⚡ HUOMIO – SÄHKÖISKUN VAARA:** Sähköiskuvaaran välttämiseksi älä asenna laitetta tai tee sähkö- tai kaapeliliitännöitä (esimerkiksi virtajohto, faksi tai puhelin) ukkosmyrskyn aikana.
- ⚡ HUOMIO – SÄHKÖISKUN VAARA:** Sähköiskuvaaran välttämiseksi älä käytä faksitoimintoa ukkosmyrskyn aikana.
- ⚠ HUOMIO – TAPATURMAN MAHDOLLISUUS:** Kun liität tämän tuotteen yleiseen valintaiseen puhelinverkkoon, voit vähentää tulipalon vaaraa käyttämällä vähintään 26 AWG:n tietoliikennejohtoa (RJ-11). Australia: johdon on oltava ACMA:n (Australian Communications and Media Authority) hyväksymä.

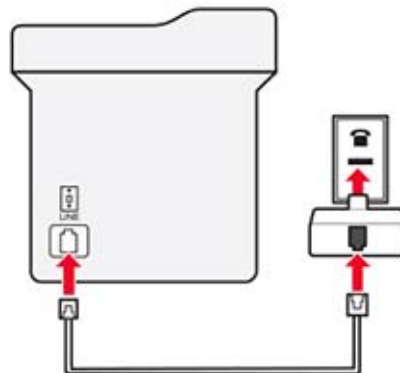
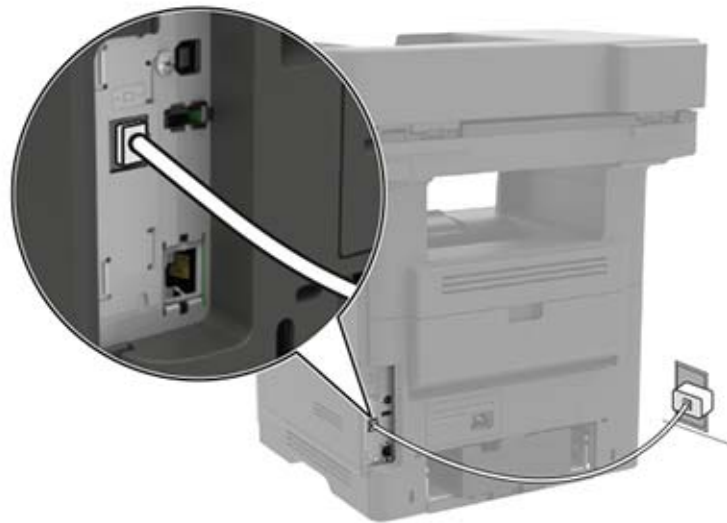


Vakiopistorasiamalli useimmissa maissa ja alueilla on RJ11. Jos rakennuksessa oleva pistorasia tai laite ei ole yhteensopiva tällaisen liitännän kanssa, käytä puhelinsovitinta. Maassasi tai alueellasi käytettävää sovitinta ei ehkä toimiteta tulostimen mukana. Siinä tapauksessa joudut ostamaan sen erikseen.

Tulostimen puhelinportissa saattaa olla sovitinliitin asennettuna. Älä irrota sovitinliitintä tulostimen puhelinportista, jos teet muodostat yhteyttä jaettuun tai sarjassa olevaan puhelinjärjestelmään.



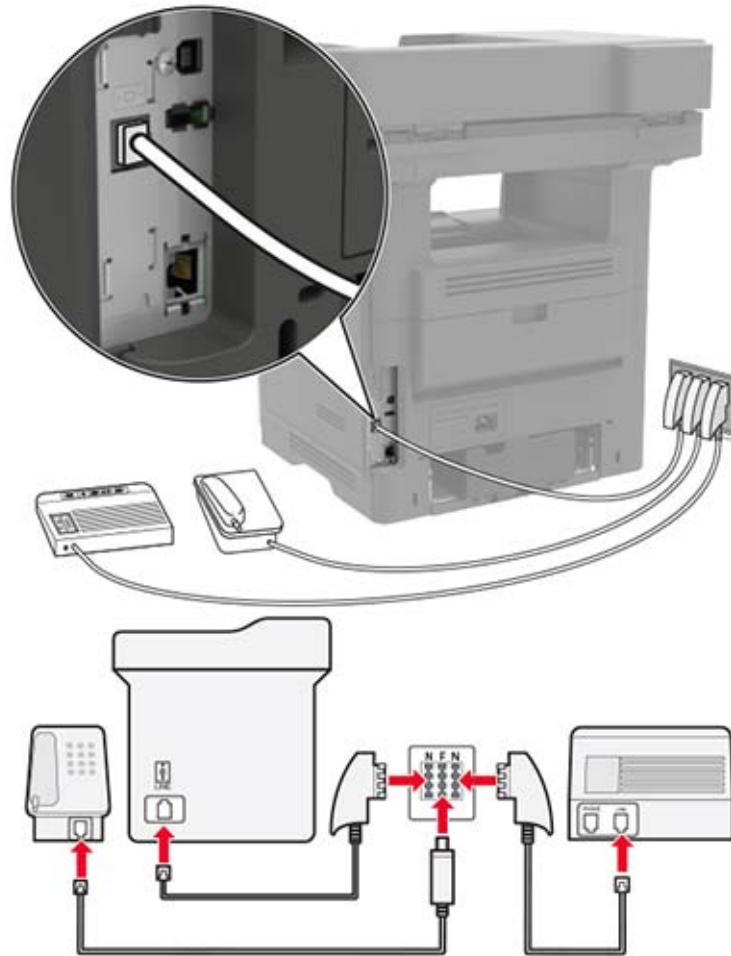
### Tulostimen liittäminen muuhun kuin RJ11-pistorasiaan



- 1** Liitä puhelinjohdon toinen pää tulostimen linjaporttiin.
- 2** Liitä johdon toinen pää RJ11-sovittimeen ja liitä sovitin sitten pistorasiaan.
- 3** Jos haluat liittää samaan pistorasiaan laitteen, jossa on muu kuin RJ11-liitäntä, liitä se suoraan puhelinsovittimeen.

## Tulostimen liittäminen puhelinpistorasiaan Saksassa

Saksalaisessa puhelinpistorasiassa on kahdenlaisia liittimiä. N-liittimet ovat faksilaitteille, modeemeille ja puhelinvastaajille. F-liitin on puhelimille. Liitä tulostin mihin tahansa N-liitimeen.



- 1 Liitä puhelinjohdon toinen pää tulostimen linjaporttiin.
- 2 Liitä puhelinjohdon toinen pää RJ11-sovittimeen ja liitä sitten sovitin N-porttiin.
- 3 Jos haluat liittää samaan seinäpistorasiaan puhelimen ja vastaajan, liitä laitteet oheisen kuvan mukaisesti.

## Tunnusäänipalvelun käyttöönotto

Tunnusäänipalvelun avulla samassa puhelinlinjassa voi olla useita puhelinnumeroita. Kullekin puhelinnumerolle määritetään erilainen soittokuvio.

- 1 Valitse aloitusnäytössä **Asetukset > Faksi > Analogiset faksiasetukset > Faksin vastaanottoasetukset > Järjestelmänvalvojan asetukset > Vastaus käytössä.**
- 2 Valitse soittokuvio.
- 3 Ota muutokset käyttöön.

## Faksin päivämäärän ja ajan määrittäminen

- 1 Valitse aloitusnäytössä **Asetukset** > **Laite** > **Määriykset** > **Päivämäärä ja aika** > **Määritä**.
- 2 Määritä asetukset.

## Kesäajan määrittäminen

- 1 Valitse aloitusnäytössä **Asetukset** > **Laite** > **Määriykset** > **Päivämäärä ja aika** > **Määritä**.
- 2 Valitse Aikavyöhyke-valikossa **Mukautettu**.
- 3 Määritä asetukset.

## Faksin lähettäminen

### Ohjauspaneelin käyttäminen

- 1 Aseta alkuperäinen asiakirja automaattisen asiakirjansyöttölaitteen lokeroon tai skannaustasolle.
- 2 Valitse aloitusnäytöstä kohta **Faksi** ja anna tarvittavat tiedot.
- 3 Määritä muut faksiasetukset tarpeen mukaan.
- 4 Lähetä faksityö.

### Tietokoneen avulla

#### Windows-käyttäjät:

- 1 Kun asiakirja on auki, valitse **Tiedosto** > **Tulosta**.
- 2 Valitse tulostin ja sitten **Ominaisuudet**, **Määriykset**, **Asetukset** tai **Asennus**.
- 3 Valitse **Faksi** > **Ota faksi käyttöön** ja anna sitten vastaanottajan numero.
- 4 Määritä muut faksiasetukset tarpeen mukaan.
- 5 Lähetä faksityö.

#### Macintosh-käyttäjät:

- 1 Kun asiakirja on avattu, valitse **Arkisto** > **Tulosta**.
- 2 Valitse tulostin ja vastaanottajan numero.
- 3 Määritä muut faksiasetukset tarpeen mukaan.
- 4 Lähetä faksityö.


## Faksin ajastaminen

- 1 Aseta alkuperäinen asiakirja automaattisen asiakirjansyöttölaitteen lokeroon tai skannaustasolle.
- 2 Siirry aloitusnäytöstä kohtaan  
**Faksi** > kirjoita faksinumero > **Lähetysaika**
- 3 Määritä faksin lähetyspäivä ja -aika.
- 4 Määritä muut faksiasetukset tarpeen mukaan.
- 5 Lähetä faksityö.

## Faksin kohdepikavalinnan luominen

- 1 Valitse aloitusnäytössä **Faksi** > **Vastaanottaja**.
- 2 Kirjoita vastaanottajan numero.

**Huomautus:** Voit luoda faksinumeroryhmän valitsemalla  ja antamalla toisen faksinumeron.

- 3 Valitse .
- 4 Kirjoita pikavalinnan nimi.
- 5 Ota muutokset käyttöön.

## Faksin tarkkuuden muuttaminen

- 1 Aseta alkuperäinen asiakirja automaattisen asiakirjansyöttölaitteen lokeroon tai skannaustasolle.
- 2 Valitse aloitusnäytössä **Faksi** ja anna tarvittavat tiedot.
- 3 Säädä Tarkkuus-asetusta.
- 4 Lähetä faksityö.

## Faksin tummuuden säätäminen

- 1 Aseta alkuperäinen asiakirja automaattisen asiakirjansyöttölaitteen lokeroon tai skannaustasolle.
- 2 Valitse aloitusnäytössä **Faksi** ja anna tarvittavat tiedot.
- 3 Säädä tummuusasetusta.
- 4 Lähetä faksityö.

## Faksilokin näyttäminen

- 1 Avaa selain ja kirjoita tulostimen IP-osoite selaimen osoitekenttään.

**Huomautuksia:**

- Tulostimen IP-osoite näkyy sen tulostimen päänäytössä. IP-osoite on neljä pisteillä erotettua numerosarjaa, kuten 123.123.123.123.
- Jos käytät välityspalvelinta, poista se tilapäisesti käytöstä, jotta verkkosivu latautuu oikein.

**2** Valitse **Asetukset > Raportit > Faksi**.

**3** Valitse **Faksityön loki** tai **Faksisoiton loki**.

## Roskafaksin estäminen

**1** Valitse aloitusnäytössä **Asetukset > Faksi > Analogiset faksiasetukset > Faksin vastaanottoasetukset > Järjestelmänvalvojan asetukset > Estä nimetön faksi**.

**2** Ota muutokset käyttöön.

## Faksien pysäyttäminen

**1** Valitse aloitusnäytössä **Asetukset > Faksi > Analogiset faksiasetukset > Faksin vastaanottoasetukset > Faksien pysäyttäminen**.

**2** Valitse tila.

## Faksin välittäminen

**1** Valitse aloitusnäytössä **Asetukset > Faksi > Analogiset faksiasetukset > Faksin vastaanottoasetukset > Järjestelmänvalvojan asetukset**.

**2** Määritä Faksin välitys-, Välitä- ja Välitä-pikavalinta-asetukset.

**3** Ota muutokset käyttöön.

# Skannaaminen

## Skannaaminen FTP-palvelimeen

- 1 Aseta alkuperäinen asiakirja automaattisen asiakirjansyöttölaitteen lokeroon tai skannaustasolle.
- 2 Valitse aloitusnäytöstä kohta **FTP** ja anna tarvittavat tiedot.
- 3 Määritä muut FTP-asetukset tarpeen mukaan.
- 4 Lähetä FTP-työ.

## FTP-pikavalintojen luominen

- 1 Valitse aloitusnäytössä **FTP**.
- 2 Kirjoita FTP-palvelimen osoite ja valitse ★.
- 3 Kirjoita pikavalinnan nimi.
- 4 Ota muutokset käyttöön.

## Skannaaminen flash-asemaan

- 1 Aseta alkuperäinen asiakirja automaattisen asiakirjansyöttölaitteen lokeroon tai skannaustasolle.
- 2 Aseta flash-asema tulostimeen.



- 3 Valitse **USB-skannaus** ja säädä asetukset tarvittaessa.

**Huomautus:** Jos USB-aseman ikkuna ei avaudu, valitse aloitusnäytössä **USB-asema**.

#### 4 Skannaasi asiakirja.

**Varoitus – vauriot mahdollisia:** Vältä tietojen menetys tai toimintahäiriö olemalla koskettamatta flash-aseman tai tulostimen kuvassa näkyviä kohtia, kun tulostin tulostaa tai lukee muistilaitteesta tai kirjoittaa siihen.



## Skannattujen asiakirjojen lähettäminen tietokoneeseen

- 1 Aseta alkuperäinen asiakirja automaattisen asiakirjansyöttölaitteen lokeroon tai skannaustasolle.
- 2 Valitse aloitusnäytössä **Skannausprofiilit** > **Skannaasi tietokoneeseen**.
- 3 Valitse skannausprofiili, johon haluat tallentaa asiakirjan.

# Tulostimen valikot

## Valikkokartta

Laite	<ul style="list-style-type: none"> <li>• <a href="#">Määriykset</a></li> <li>• <a href="#">Etäkäyttöpaneeli</a></li> <li>• <a href="#">Ilmoitukset</a></li> <li>• <a href="#">Virranhallinta</a></li> <li>• <a href="#">Helppokäyttö</a></li> </ul>	<ul style="list-style-type: none"> <li>• <a href="#">Palauta oletusasetukset</a></li> <li>• <a href="#">Huolto</a></li> <li>• <a href="#">Näkyvät aloitusnäytön kuvakkeet</a></li> <li>• <a href="#">Tietoja tästä tulostimesta</a></li> </ul>
Tulosta	<ul style="list-style-type: none"> <li>• <a href="#">Asettelu</a></li> <li>• <a href="#">Asetus</a></li> <li>• <a href="#">Laatu</a></li> <li>• <a href="#">Työkirjanpito</a></li> <li>• <a href="#">XPS</a></li> </ul>	<ul style="list-style-type: none"> <li>• <a href="#">PDF</a></li> <li>• <a href="#">PostScript</a></li> <li>• <a href="#">PCL</a></li> <li>• <a href="#">HTML</a></li> <li>• <a href="#">Kuva</a></li> </ul>
Paperi	<ul style="list-style-type: none"> <li>• <a href="#">Lokeromäärittys</a></li> </ul>	<ul style="list-style-type: none"> <li>• <a href="#">Materiaalimääriykset</a></li> </ul>
Kopio	<a href="#">Kopioinnin oletusasetukset</a>	
Faksi	<ul style="list-style-type: none"> <li>• <a href="#">Faksitila</a></li> <li>• <a href="#">Analogiset faksiasetukset</a></li> </ul>	<ul style="list-style-type: none"> <li>• <a href="#">Faksipalvelimen määrittys</a></li> </ul>
Sähköposti	<ul style="list-style-type: none"> <li>• <a href="#">Sähköpostiasetukset</a></li> <li>• <a href="#">Sähköpostin oletusasetukset</a></li> </ul>	<ul style="list-style-type: none"> <li>• <a href="#">Web-linkin asetus</a></li> </ul>
FTP	<a href="#">FTP-oletusasetukset</a>	
USB-asema	<ul style="list-style-type: none"> <li>• <a href="#">Flash-asemaskannaus</a></li> </ul>	<ul style="list-style-type: none"> <li>• <a href="#">Flash-asematulostus</a></li> </ul>
Verkko/Portit	<ul style="list-style-type: none"> <li>• <a href="#">Verkon esittely</a></li> <li>• <a href="#">Langaton</a></li> <li>• <a href="#">AirPrint</a></li> <li>• <a href="#">Ethernet</a></li> <li>• <a href="#">TCP/IP</a></li> <li>• <a href="#">SNMP</a></li> </ul>	<ul style="list-style-type: none"> <li>• <a href="#">IPSec</a></li> <li>• <a href="#">LPD-kokoonpano</a></li> <li>• <a href="#">HTTP-/FTP-asetukset</a></li> <li>• <a href="#">ThinPrint</a></li> <li>• <a href="#">USB</a></li> <li>• <a href="#">Google Cloud Print</a></li> </ul>
Suojaus	<ul style="list-style-type: none"> <li>• <a href="#">Kirjautumismenetelmät</a></li> <li>• <a href="#">Ajasta USB-laitteet</a></li> <li>• <a href="#">Suojaustarkistusloki</a></li> <li>• <a href="#">Kirjautumisrajoitukset</a></li> <li>• <a href="#">Luottamukselliset tulostusasetukset</a></li> </ul>	<ul style="list-style-type: none"> <li>• <a href="#">Levyn salaus</a></li> <li>• <a href="#">Pyyhi väliaikaiset datatiedostot</a></li> <li>• <a href="#">Ratkaisut, LDAP-asetukset</a></li> <li>• <a href="#">Mobiilipalvelujen hallinta</a></li> <li>• <a href="#">Muut</a></li> </ul>
Raportit	<ul style="list-style-type: none"> <li>• <a href="#">Valikkoasetussivu</a></li> <li>• <a href="#">Laite</a></li> <li>• <a href="#">Tulosta</a></li> </ul>	<ul style="list-style-type: none"> <li>• <a href="#">Pikavalinnat</a></li> <li>• <a href="#">Faksi</a></li> <li>• <a href="#">Verkko</a></li> </ul>



<a href="#">Ohje</a>	<ul style="list-style-type: none"> <li>• Tulosta kaikki oppaat</li> <li>• Kytkeäntäopas</li> <li>• Kopiointiopas</li> <li>• Sähköpostiopas</li> <li>• Faksiopas</li> <li>• FTP-opas</li> <li>• Tieto-opas</li> </ul>	<ul style="list-style-type: none"> <li>• Tulostusmateriaaliopas</li> <li>• Mustavalkotulostuksen laatuopas</li> <li>• Kuljetusopas</li> <li>• Tulostuslaatuopas</li> <li>• Skannausopas</li> <li>• Tarvikeopas</li> </ul>
<a href="#">Vianmääritys</a>	• Tulostusjäljen testisivujen tulostus	

## Laite

### Määrytykset

Valikkokohta	Kuvaus
<b>Näytön kieli</b> [List of languages]	Määritä näytön kieli.
<b>Maa/alue</b> [List of countries or regions]	Tunnista maa tai alue, jossa tulostin on määritetty toimimaan.
<b>Suorita alkumääritys</b> Käytössä Ei käytössä*	Suorita ohjattu asennustoiminto.
<b>Näppäimistö</b> Näppäimistön tyyppi [List of languages]	Valitse kieli näppäimistön tyyppiä. <b>Huomautuksia:</b> <ul style="list-style-type: none"> <li>• Kaikki näppäimistön tyypit eivät ehkä näy, tai niiden näkyminen edellyttää erityislaitteistoa.</li> <li>• Tämä valikkokohta tulee näkyviin vain tietyissä tulostinmalleissa.</li> </ul>
<b>Näytetyt tiedot</b> Näyttöteksti 1 [IP Address*] Näyttöteksti 2 [Date/Time*] Mukautettu teksti 1 Mukautettu teksti 2	Määritä aloitusnäytössä näytettävät tiedot. <b>Huomautus:</b> Mukautettu teksti 1 ja Mukautettu teksti 2 näkyvät vain joissakin tulostinmalleissa.
<b>Päivämäärä ja aika</b> Määritä Nykyinen päiväys ja aika Aseta päivä ja aika manuaalisesti Päivämäärän muoto [MM-DD-YYYY*] Ajan muoto [12 hour A.M./P.M.*] Aikavyöhyke [GMT*]	Määritä tulostimen päiväys ja aika.
<b>Huomautus:</b> Arvon kohdalla oleva tähti (*) osoittaa oletusasetuksen.	

Valikkokohta	Kuvaus
<b>Päivämäärä ja aika</b> Verkkoajan yhteyskäyt. Salli NTP [On*] NTP-palvelin Ota käyttöön todennus	Määritä verkkoajan yhteyskäytännön (NTP, Network Time Protocol) asetukset .  <b>Huomautuksia:</b> <ul style="list-style-type: none"> <li>• Ota käyttöön todennus -kohta näkyy vain tietyissä tulostinmalleissa.</li> <li>• Kun Ota käyttöön todennus -asetuksena on MD5-avain, näkyviin tulevat Avaintunnus ja Salasana.</li> </ul>
<b>Paperikoot</b> Yhdysvallat* Metrinen	Määritä paperikokojen mittayksikkö.  <b>Huomautus:</b> Ensimmäinen paperikokoasetus määräytyy ohjatun asennuksen aikana valitun maa- tai aluekoodin perusteella.
<b>Näytön kirkkaus</b> 1–100 % (100*)	Sääda näytön kirkkautta.  <b>Huomautus:</b> Tämä valikkokohta tulee näkyviin vain tietyissä tulostinmalleissa.
<b>Flash-aseman käyttö</b> Käytössä* Ei käytössä	Ota käyttöön flash-aseman käyttö.
<b>Salli taustan poisto</b> Käytössä* Ei käytössä	Määritä, voiko taustan poistaa.
<b>Salli mukautettujen töiden skannaus</b> Käytössä* Ei käytössä	Skannaa useita töitä samaan tiedostoon.
<b>Yhden sivun tasoskannaus</b> Käytössä Ei käytössä*	Määritä skannaustaso kopioimaan vain yksi sivu kerrallaan.
<b>Äänipalaute</b> Painikepalaute Käytössä* Ei käytössä	Ota käyttöön painikkeiden painallusten, paneelin käytön, paperin lisäämiskehotteiden ja virheilmoitusten äänipalaute.  <b>Huomautus:</b> Tämä valikkokohta tulee näkyviin vain tietyissä tulostinmalleissa.
<b>Äänipalaute</b> Äänenvoimakkuus 1–10 (5*)	Sääda tulostimen kaiuttimien äänenvoimakkuutta.  <b>Huomautuksia:</b> <ul style="list-style-type: none"> <li>• Äänenvoimakkuuden muutokset otetaan käyttöön nykyisen käyttäjätunnnon päätyttyä.</li> <li>• Tämä valikkokohta tulee näkyviin vain tietyissä tulostinmalleissa.</li> </ul>
<b>Näytön aikakatkaisu</b> 10–300 (60*)	Määritä sekunteina aika, jonka jälkeen käyttämättömänä olevan tulostimen näyttöön tulee aloitusnäyttö tai tulostin kirjaa käyttäjätilin ulos automaattisesti.
<b>Huomautus:</b> Arvon kohdalla oleva tähti (*) osoittaa oletusasetuksen.	

## Etäkäyttöpaneeli

Valikkokohta	Kuvaus
<b>Ulkoinen VNC-yhteys</b> Älä salli* Salli	Yhdistä ulkoinen VNC (Virtual Network Computing) -asiakas etäohjauspaneeliin.
<b>Tunnistuksen tyyppi</b> Ei mitään* Vakiotunnistus	Määritä VNC-työasemapalvelinta käytettäessä käytettävä tunnistuksen tyyppi. <b>Huomautus:</b> Kun asetuksena on Vakiotunnistus, VNC-salasana tulee näkyviin.
<b>Huomautus:</b> Arvon kohdalla oleva tähti (*) osoittaa oletusasetuksen.	

## Ilmoitukset

Valikkokohta	Kuvaus
<b>Tarvikkeet</b> Näytä tarvikearviot Näytä arviot* Älä näytä arvioita	Näytä arvioidun tarviketilan tiedot.
<b>Virheiden estäminen</b> Automaattinen jatko Ei käytössä 5–255 (5*)	Anna tulostimen jatkaa työn käsittelemistä tai tulostamista automaattisesti, kun tietyt toimenpide-ehdot on käsitelty.
<b>Virheiden estäminen</b> Tukosavustaja Ei käytössä Käytössä*	Aseta tulostin tarkistamaan paperitukokset automaattisesti.
<b>Virheiden estäminen</b> Automaattinen uudelleenkäynnistys Automaattinen uudelleenkäynnistys Uudelleenkäynnistys aina* Ei uudelleenkäynnistystä Käynnistä uudelleen, kun järjestelmä on vapaa	Aseta tulostin käynnistymään uudelleen virhetilanteessa.
<b>Virheiden estäminen</b> Automaattinen uudelleenkäynnistys Uudelleenkäynnistysten enimmäismäärä 1–20 (2*)	Määritä automaattisten uudelleenkäynnistysten määrä, jonka tulostin voi suorittaa.
<b>Virheiden estäminen</b> Automaattinen uudelleenkäynnistys Automaattisen uudelleenkäynnistykseen ikkuna 1–525600 (720*)	Määritä, kuinka monen sekunnin kuluttua tulostin käynnistyy automaattisesti uudelleen.
<b>Virheiden estäminen</b> Automaattinen uudelleenkäynnistys Automaattisen uudelleenkäynnistykseen laskuri	Näytä automaattisen uudelleenkäynnistykseen laskurin tiedot vain luku -muodossa.
<b>Huomautus:</b> Arvon kohdalla oleva tähti (*) osoittaa oletusasetuksen.	

Valikkokohta	Kuvaus
<b>Virheiden estäminen</b> Näytä lyhyen paperin virhe Autom. tyhjennys* Käytössä	Määritä tulostin näyttämän viesti, kun ilmenee lyhyen paperin virhe. <b>Huomautus:</b> Lyhyt paperi viittaa lisätyn paperin kokoon.
<b>Virheiden estäminen</b> Sivun suojaus Ei käytössä* Käytössä	Määritä tulostin käsittelemään koko sivu muistiin ennen sen tulostamista.
<b>Sisällön tukoselvitys</b> Tukoselvitys Ei käytössä Käytössä Autom.*	Määritä tulostin tulostamaan juuttuneet sivut uudelleen.
<b>Huomautus:</b> Arvon kohdalla oleva tähti (*) osoittaa oletusasetuksen.	

## Virranhallinta

Valikkokohta	Kuvaus
<b>Lepotilaprofiili</b> Tulosta näyttö sammutettuna Salli tulostus näyttö sammutettuna* Näyttö päällä tulostettaessa	Salli tulostus näyttö sammutettuna.
<b>Aikakatkaisut</b> Lepotila 1-120 minuuttia (15*)	Määritä käyttämättömyysaika, jonka kuluttua tulostin siirtyy lepotilaan.
<b>Aikakatkaisut</b> Horrostilan aikakatkaistu Ei käytössä 1 tunti 2 tuntia 3 Hours (24 tuntia) 6 tuntia 1 päivä 2 pv 3 pv* 1 viikko 2 viikkoa 1 kk	Määritä aika, jonka kuluttua tulostin siirtyy horrostilaan.
<b>Aikakatkaisut</b> Horrostilan aikakatkaistu yhteyden ollessa olemassa Horros Ei horrostilaa*	Aseta tulostin horrostilaan, vaikka aktiivinen Ethernet-yhteys olisi olemassa.
<b>Huomautus:</b> Arvon kohdalla oleva tähti (*) osoittaa oletusasetuksen.	

Valikkokohta	Kuvaus
<b>Säästötila</b> Ei käytössä* Virta Virta/paperi Paperi	Minimoi virran, paperin ja erikoismateriaalin kulutus. <b>Huomautus:</b> Kun Säästötilaksi on määritetty Virta tai Paperi, suorituskyky voi alentua, mutta tulostuslaatu ei heikkene.
<b>Huomautus:</b> Arvon kohdalla oleva tähti (*) osoittaa oletusasetuksen.	

## Helppokäyttö

**Huomautus:** Tämä valikko tulee näkyviin vain tietyissä tulostinmalleissa.

Valikkokohta	Kuvaus
<b>Toistuvan näppäinpainalluksen väli</b> 0–5 (0*)	Määritä sekunteina väli, jona tulostin ohittaa liitetyn näppäimistön saman näppäimen peräkkäiset painallukset
<b>Painikkeen toiston alkuviive</b> 0,25–5 (1*)	Määritä sekunteina alkuviiveen pituus ennen kuin toistava painike alkaa toistaa. <b>Huomautus:</b> Tämä valikkokohta näkyy vain, kun tulostimeen on liitetty näppäimistö.
<b>Painikkeen toistonopeus</b> 0,5–30 (30*)	Määritä toistuvan painikkeen painallusten määrä sekunnissa. <b>Huomautus:</b> Tämä valikkokohta näkyy vain, kun tulostimeen on liitetty näppäimistö.
<b>Pitkä näytön aikakatkaisu</b> Ei käytössä* Käytössä	Anna käyttäjän pysyä samassa paikassa ja nollata Näytön aikakatkaisu -asetuksen aloitusnäyttöön palaamisen sijaan.
<b>Kuulokkeiden äänenvoimakkuus</b> 1–10 (5*)	Säädä kuulokkeiden äänenvoimakkuutta. <b>Huomautus:</b> Tämä valikkokohta näkyy vain, kun tulostimeen on liitetty kuulokkeet.
<b>Ota käyttöön ääniohjaus, kun kuulokkeet on liitetty</b> Ei käytössä* Käytössä	Ota käyttöön ääniohjaus, kun tulostimeen on liitetty kuulokkeet.
<b>Lue salasanat/PIN-koodit</b> Ei käytössä* Käytössä	Määritä tulostin lukemaan salasanat tai PIN-koodit ääneen. <b>Huomautus:</b> Tämä valikkokohta näkyy vain, kun tulostimeen on liitetty kuulokkeet.
<b>Huomautus:</b> Arvon kohdalla oleva tähti (*) osoittaa oletusasetuksen.	

Valikkokohta	Kuvaus
<b>Puhenopeus</b> Erittäin hidas Hidas Normaali* Nopea Nopeampi Erittäin nopea Ripeä Erittäin ripeä Nopein	Säädä Ääniohjauksen puhenopeutta. <b>Huomautus:</b> Tämä valikkokohta näkyy vain, kun tulostimeen on liitetty kuulokkeet.
<b>Huomautus:</b> Arvon kohdalla oleva tähti (*) osoittaa oletusasetuksen.	

## Palauta oletusasetukset

Valikkokohta	Kuvaus
<b>Palauta asetukset</b> Palauta kaikki asetukset Palauta tulostimen asetukset Palauta verkkoasetukset Palauta faksiasetukset Palauta sovellusasetukset	Palauta tulostimen oletusasetukset. <b>Huomautus:</b> Oletusarvo on ensiasennuksessa valittu arvo.

## Huolto

### Määrittys-valikko

Valikkokohta	Kuvaus
<b>USB-määrittys</b> USB PnP 1* 2	Paranna tulostimen yhteensopivuutta tietokoneen kanssa muuttamalla tulostimen USB-ohjaimen tilaa. <b>Huomautus:</b> Tämä valikkokohta tulee näkyviin vain tietyissä tulostinmalleissa.
<b>Paikallinen USB-skannaus</b> Käytössä* Ei käytössä	Määritä, lasketaanko USB-laiteohjain yksinkertaiseksi USB-laitteeksi (yksi liitäntä) vai USB-yhdistelmälaitteeksi (useita liitäntöjä).
<b>USB-määrittys</b> USB-nopeus Täysi Autom.*	Aseta USB-portti toimimaan täydellä nopeudella ja poista nopeat toiminnot käytöstä. <b>Huomautus:</b> Tämä valikkokohta tulee näkyviin vain tietyissä tulostinmalleissa.
<b>Lokeromäärittys</b> Lokeroiden linkitys Automaattinen* Ei käytössä	Määritä tulostin yhdistämään lokerot, joilla on samat paperilaji- ja -kokoasetukset.
<b>Huomautus:</b> Arvon kohdalla oleva tähti (*) osoittaa oletusasetuksen.	

Valikkokohta	Kuvaus
<b>Lokeromääritys</b> Näytä lokeronasennusilmoitus Ei käytössä* Käytössä	Näytä <b>lokeronasennus</b> ilmoitus
<b>Lokeromääritys</b> A5-lisäys Lyhyt reuna* Pitkä reuna	Määritä sivun suunta lisättäessä A5-kokoista paperia.
<b>Lokeromääritys</b> Paperikehotteet Autom.* Monikäyttösyöttöaukko Manuaalinen paperi Kirjekuorikehotteet Autom.* Monikäyttösyöttöaukko Manuaalinen kirjekuori	Määritä paperilähde, jonka käyttäjä täyttää, kun näyttöön tulee kehote lisätä paperia tai kirjekuori.  <b>Huomautuksia:</b> <ul style="list-style-type: none"> <li>• Monikäyttösyöttöaukko on käytettävissä vain tietyissä tulostinmalleissa.</li> <li>• Jotta monikäyttösyöttöaukko näkyy, määritä Paperi-valikon Monisyötön asetukseksi Kasetti.</li> </ul>
<b>Lokeromääritys</b> Toiminto kehoitteille Kehota käyttäjää* Jatka Käytä nykyistä	Määritä tulostin ratkaisemaan paperiin tai kirjekuoriin liittyvät vaihtokehotteet.
<b>Raportit</b> Valikkoasetussivu Tapahtumaloki Tapahtumalokin yhteenveto Kuntotarkistuksen tilastot	Tulosta raporteja, joissa on tulostimen valikkoasetukset, tila ja tapahtumalokit.
<b>Tarvikkeen käyttö ja laskurit</b> Tyhjennä tarvikkeen käyttöhistoria	Palauta tarvikkeen käyttöhistoria, kuten jäljellä olevien sivujen ja päivien määrä, tehdasasetuksiin.
<b>Tarvikkeen käyttö ja laskurit</b> Nollaa huoltolaskuri	Nollaa laskuri uuden huoltopaketin asentamisen jälkeen.
<b>Tulostimen emuloinnit</b> PPDS-emulointi Ei käytössä* Käytössä	Määritä tulostin tunnistamaan PPDS-tietovirta ja käyttämään sitä.
<b>Faksimääritykset</b> Faksin väh.virran tuki Poista lepotila käytöstä Salli lepotila Autom.*	Määritä faksi siirtymään lepotilaan tulostimen päätöksen mukaan.
<b>Huomautus:</b> Arvon kohdalla oleva tähti (*) osoittaa oletusasetuksen.	

Valikkokohta	Kuvaus
<b>Faksimäärykset</b> Faksin tallennuspaikka Levy NAND*	Määritä kaikkien faksien tallennuspaikka.
<b>Tulostusmäärykset</b> Fontin terävöinti 0–150 (24*)	Määritä tekstin pistekokoarvo, jonka alittuessa fonttitietojen tulostamiseen käytetään suuritiheysisiä näyttöjä. Jos arvo on esimerkiksi 24, kaikki fontit, joiden pistekoko on enintään 24, käyttävät suuritiheysisiä näyttöjä.
<b>Tulostusmäärykset</b> Tulostustummuus 1–5 (3*) Kopiointitummuus 1–5 (3*)	Säädä väriaineen tummuutta tulostettaessa tai kopioitaessa asiakirjoja.
<b>Laitteen toiminnot</b> Hiljainen tila Ei käytössä* Käytössä	Määritä tulostin toimimaan Hiljaisessa tilassa. <b>Huomautus:</b> Tämän asetuksen käyttöönotto hidastaa tulostimen toimintaa.
<b>Laitteen toiminnot</b> Paneelin valikot Ei käytössä Käytössä*	Salli ohjauspaneelin valikoiden käyttö.
<b>Laitteen toiminnot</b> Mukautetut tarviketasot Ei käytössä* Käytössä	Anna <i>printservice</i> -toiminnon lukea ja muokata arvoja Embedded Web Server -palvelimesta.
<b>Laitteen toiminnot</b> Turvatila Ei käytössä* Käytössä	Määritä tulostin toimimaan erityisessä tilassa, jossa se yrittää tarjota mahdollisimman laajat toiminnot tunnetuista ongelmista huolimatta. Esimerkiksi jos asetuksena on Käytössä ja arkinkääntäjän moottori ei toimi, tulostin tulostaa asiakirjat yksipuolisina, vaikka työ olisi määritetty tulostettavaksi kaksipuolisena.
<b>Laitteen toiminnot</b> Kopioinnin vähimmäismuisti 80 Mt* 100 Mt	Määritä kopiointitöiden tallennukselle varattava vähimmäismuisti.
<b>Laitteen toiminnot</b> Tyhjennä mukautettu tila	Poista mukautettuja oletus- tai Vaihtoehtoinen-viestejä koskevat käyttäjän määrittämät merkkijonot.
<b>Laitteen toiminnot</b> Poista kaikki etäasennetut viestit	Poista etäasennetut viestit.
<b>Laitteen toiminnot</b> Näytä virhenäytöt automaattisesti Ei käytössä Käytössä*	Näytä nykyiset virheilmoitukset näytössä, kun tulostin pysyy ei-aktiivisena aloitusnäytössä näytön aikakatkaisuasetausta vastaavan ajan.
<b>Huomautus:</b> Arvon kohdalla oleva tähti (*) osoittaa oletusasetuksen.	



Valikkokohta	Kuvaus
<b>Laitteen toiminnot</b> Käytä suuntaa pikakopioinnissa Käytössä Ei käytössä*	Määritä tulostin käyttämään Kopio-valikon suunta-asetusta lähetetäessä pikakopiointitöitä.
<b>Laitteen toiminnot</b> Ota käyttöön valinnainen rinnakkaisportti Ei käytössä* Käytössä	Ota käyttöön valinnainen rinnakkaisportti. <b>Huomautus:</b> Kun asetukseksi määritetään Käytössä, tulostin käynnistyy uudelleen.
<b>Skannerimääriykset</b> Skannerin manuaalinen rekisteröinti Tulostuksen pikatesti	Tulosta pikatestin kohdesivu. <b>Huomautus:</b> Varmista, että kohdesivun marginaalit ovat tasaiset kautta koko kohteen. Jos ne eivät ole, tulostimen marginaalit on ehkä määritettävä uudelleen.
<b>Skannerimääriykset</b> Skannerin manuaalinen rekisteröinti Etu-ADF-rekisteröinti Taka-ADF-rekisteröinti Tasorekisteröinti	Rekisteröi skannaustaso ja automaattinen asiankirjasyöttölaite manuaalisesti skannaustason tai emolevyn vaihdon jälkeen.
<b>Skannerimääriykset</b> Reunojen poistaminen Tason reunojen poistaminen 0–6 (3*) ADF-reunojen poistaminen 0–6 (3*)	Määritä automaattisen asiankirjasyöttölaitteen tai skannaustason työn tulostamattoman alueen koko millimetreinä.
<b>Skannerimääriykset</b> Asiakirjasyöttölaitteen suoristus Asiakirjasyöttölaitteen mekaaninen suoristus Ei käytössä Käytössä Autom.*	Määritä tulostin suorittamaan automaattisen asiankirjasyöttölaitteen mekaaninen vinouden säätö.
<b>Skannerimääriykset</b> Skanneri poistettu käytöstä Käytössä* Ei käytössä Asiakirjasyöttölaite poistettu käytöstä	Poista skanneri käytöstä, jos se ei toimi oikein.
<b>Skannerimääriykset</b> Tiff-tavujärjestys CPU Endianness* Little Endian Big Endian	Määritä TIFF-muotoillun skannaustuloksen tavujärjestys.
<b>Skannerimääriykset</b> Exact Tiff Rows Per Strip Käytössä* Ei käytössä	Määritä TIFF-muotoillun skannaustuloksen RowsPerStrip-tunniste- tearvo.
<b>Huomautus:</b> Arvon kohdalla oleva tähti (*) osoittaa oletusasetuksen.	

## Poistaminen

Valikkokohta	Kuvaus
<b>Poistaminen</b> Muistin viimeisin tyhjennys Kiintolevyn viimeisin tyhjennys	Näytä milloin tulostimen muisti tai kiintolevy on viimeksi tyhjennetty. <b>Huomautus:</b> Kiintolevyn viimeisin tyhjennys näytetään vain tulostimissa, joihin on asennettu kiintolevy.
<b>Poistaminen</b> Poista kaikki tiedot pysyvästä muistista Tyhjennä kaikki tiedot kiintolevyltä Poista kaikki tulostin- ja verkkoasetukset	Poista kaikki tulostimen muistiin tai kiintolevylle tallennetut asetukset ja sovellukset. <b>Huomautus:</b> Tyhjennä kaikki tiedot kiintolevyltä näytetään vain tulostimissa, joihin on asennettu kiintolevy.

## Näkyvät aloitusnäytön kuvakkeet

**Huomautus:** Tämä valikko tulee näkyviin vain tietyissä tulostinmalleissa.

Valikko	Kuvaus
<b>Näkyvät aloitusnäytön kuvakkeet</b> Kopio Sähköposti Faksi Tila/tarvikkeet Työjono Vaihda kieli Pikavalintakeskus Osoitteisto Kirjanmerkit Pidossa olevat työt USB FTP Skannausprofiilit Sovellusprofiilit Näytön mukauttaminen Skannauskeskus Korttikopio	Määritä, mitkä kuvakkeet näkyvät aloitusnäytössä.

## Tietoja tästä tulostimesta

Valikkokohta	Kuvaus
<b>Asset-tunniste<sup>1</sup></b>	Kuuaile tulostinta. Enimmäispituus on 32 merkkiä.
<b>Tulostimen sijainti<sup>1</sup></b>	Määritä tulostimen sijainti. Enimmäispituus on 63 merkkiä.
<b>Ota yhteyttä<sup>1</sup></b>	Mukauta tulostimen nimeä. Enimmäispituus on 63 merkkiä.
<b>Vie määrittystiedosto USB-asemaan<sup>2</sup></b>	Vie määrittystiedoston flash-asemaan.
<b>Vie pakatut lokit USB-asemaan<sup>2</sup></b>	Vie pakatut lokitiedostot flash-asemaan.

<sup>1</sup> Joissain tulostinmalleissa tämän valikkokohtaan voi määrittää vain Embedded Web Server -palvelimessa.

<sup>2</sup> Tämä valikkokohta tulee näkyviin vain tietyissä tulostinmalleissa.

# Tulosta

## Asettelu

Valikkokohta	Kuvaus
<b>Sivut (kaksipuolisuus)</b> Ei käytössä* Käytössä	Tulosta paperin molemmille puolille.
<b>Kaksipuolinen sidonta</b> Pitkä reuna* Lyhyt reuna	Määritä, miten kaksipuolisesti tulostetut sivut sidotaan ja miten arkin taustapuoli tulostuu arkin etupuoleen nähden.  <b>Huomautuksia:</b> <ul style="list-style-type: none"> <li>Pitkä reuna -asetusta käytettäessä sivut sidotaan sivun pitkältä reunalta (pystytulostuksessa vasen reuna ja vaakatulostuksessa yläreuna).</li> <li>Lyhyt reuna -asetusta käytettäessä sivut sidotaan sivun lyhyeltä reunalta (pystytulostuksessa yläreuna ja vaakatulostuksessa vasen reuna).</li> </ul>
<b>Tyhjät sivut</b> Älä tulosta* Tulosta	Tulosta tulostustyöhön kuuluvat tyhjät sivut.
<b>Lajittele</b> Ei käytössä [1,1,1,2,2,2] Käytössä [1,2,1,2,1,2]*	Tulosta useita kopioita järjestyksessä.
<b>Erotinsivut</b> Ei mitään* Kopioiden väliin Töiden väliin Arkkien väliin	Määrittää, lisätäänkö tulostettaessa tyhjiä erotinsivuja.
<b>Erotinsivujen lähde</b> Lokero [x] (1*) Monikäyttösyöttöaukko	Määritä erotinsivun paperilähde.  <b>Huomautus:</b> Jotta monikäyttösyöttöaukko näkyy, määritä Paperi-valikon Monisyötön asetukseksi Kasetti.
<b>Sivuja/arkki</b> Ei käytössä* 2 sivua/arkki 3 sivua/arkki 4 sivua/arkki 6 sivua/arkki 9 sivua/arkki 12 sivua/arkki 16 sivua/arkki	Tulosta paperiarkin yhdelle puolelle useita pienennettyjä sivuja.
<b>Sivuja/arkki-järjestys</b> Vaakasuunta* Käänteinen vaaka Käänteinen pysty Pystysuora	Määritä monisivuisten kuvien paikka, kun käytössä on Sivuja/arkki-asetus.  <b>Huomautus:</b> Paikka määräytyy sivukuvien lukumäärän ja suunnan mukaan.
<b>Huomautus:</b> Arvon kohdalla oleva tähti (*) osoittaa oletusasetuksen.	

Valikkokohta	Kuvaus
<b>Sivuja/arkki-suunta</b> Autom.* Vaaka Pysty	Määritä monisivuisen asiakirjan suunta, kun käytössä on Sivuja/arkki-asetus.
<b>Sivuja/arkki-kehys</b> Ei mitään* Tasainen	Tulosta reunus jokaisen sivun ympärille, kun käytössä on Sivuja/arkki-asetus.
<b>Kopiot</b> 1–999 (1*)	Määritä tulostustyön kunkin sivun kopiomäärä.
<b>Tulostusalue</b> Normaali* Koko sivu	Määritä paperiarkin tulostusalue.
<b>Huomautus:</b> Arvon kohdalla oleva tähti (*) osoittaa oletusasetuksen.	

## Asetus

Valikkokohta	Kuvaus
<b>Komentokieli</b> PCL-emulointi PS-emulointi*	Määritä komentokieli. <b>Huomautus:</b> Komentokielen asettaminen oletukseksi ei estä sovellusohjelmaa lähettämästä töitä, joiden tulostusta ohjataan jollakin muulla komentokielellä.
<b>Työ odottaa</b> Ei käytössä* Käytössä	Tallenna tarvikkeita vaativia tulostustöitä. Näin voidaan tulostaa töitä, joissa ei käytetä puuttuvia tarvikkeita. <b>Huomautus:</b> Tämä asetus näkyy ainoastaan, jos tulostimeen on asennettu kiintolevy.
<b>Työn säilyttämisen aikakatkaisu</b> 0-255 (30*)	Määritä, miten monta sekuntia tulostin odottaa käyttäjän toimia, ennen kuin liikaa resursseja vaativa työ siirretään muistiin ja muiden jonossa olevien töiden tulostamista jatketaan. <b>Huomautus:</b> Tämä asetus näkyy ainoastaan, jos tulostimeen on asennettu kiintolevy.
<b>Tallennuspaikka</b> RAM* Levy	Määritä, mihin tallennetaan kaikki pysyvät resurssit, kuten tulostimeen ladatut fontit ja makrot. <b>Huomautus:</b> Tämä asetus näkyy ainoastaan, jos tulostimeen on asennettu kiintolevy.
<b>Resurssien tallennus</b> Ei käytössä* Käytössä	Määritä, mitä tulostin tekee ladatuille resursseille, kuten fonteille ja makroille, kun tulostin vastaanottaa työn, joka edellyttää muistia enemmän kuin on käytettävissä. <b>Huomautuksia:</b> <ul style="list-style-type: none"> <li>Kun asetuksena on Ei käytössä, tulostin säilyttää ladatut resurssit vain siihen asti, kunnes muistia tarvitaan. Ei-aktiiviseen komentokieleen liittyvät resurssit poistetaan.</li> <li>Kun asetuksena on Käytössä, tulostin tallentaa kaikki pysyvät ladatut resurssit kaikissa kielenvaihtimissa. Tulostin näyttää tarvittaessa Muisti täynnä -ilmoitukset pysyvien resurssien poistamisen sijaan.</li> </ul>
<b>Huomautus:</b> Arvon kohdalla oleva tähti (*) osoittaa oletusasetuksen.	

Valikkokohta	Kuvaus
<b>Kaikkien töiden tulostusjärjestys</b> Aakkosellinen* Uusimmat ensin Vanhimmat ensin	Määritä pysäytettyjen ja luottamuksellisten töiden tulostusjärjestys, kun Tulosta kaikki valitaan. <b>Huomautus:</b> Tämä asetus näkyy ainoastaan, jos tulostimeen on asennettu kiintolevy.
<b>Huomautus:</b> Arvon kohdalla oleva tähti (*) osoittaa oletusasetuksen.	

## Työkirjanpito

Valikkokohta	Kuvaus
<b>Työkirjanpito</b> Ei käytössä* Käytössä	Määritä tulostin luomaan loki vastaanottamistaan tulostustöistä.
<b>Työkirjanpito-lokin aikaväli</b> Päivittäin Viikoittain Kuukausittain*	Määritä, kuinka usein tulostin luo lokitiedoston.
<b>Kirjaa toiminta lokiin aikavälin lopussa</b> Ei mitään* Lähetä nykyinen loki sähköpostina Lähetä nykyinen loki sähköpostina ja poista se Julkaise nykyinen loki Julkaise ja poista nykyinen loki	Määritä, miten tulostin reagoi, kun aikaväli tulee täyteen. <b>Huomautus:</b> Työkirjanpito-lokin aikaväliksi määritetty arvo määrää, milloin toiminto suoritetaan.
<b>Kirjaa, kun melkein täynnä</b> Ei käytössä Käytössä*	Määritä lokitiedoston enimmäiskoko ennen kuin tulostin suorittaa Lähes täynnä -lokitoiminnon.
<b>Kirjaa, kun melkein täynnä</b> Ei mitään* Lähetä nykyinen loki sähköpostina Lähetä nykyinen loki sähköpostina ja poista se Lähetä vanhin loki sähköpostina ja poista se Julkaise nykyinen loki Julkaise ja poista nykyinen loki Julkaise ja poista vanhin loki Poista nykyinen loki Poista vanhin loki Poista kaikki lokit Poista kaikki paitsi nykyinen	Määritä, miten tulostin reagoi, kun kiintolevy on lähes täynnä. <b>Huomautus:</b> Loki lähes täynnä -tasoksi määritetty arvo määrää, milloin toiminto suoritetaan.
<b>Huomautus:</b> Arvon kohdalla oleva tähti (*) osoittaa oletusasetuksen.	

Valikkokohta	Kuvaus
<b>Kirjaa, kun täynnä</b> Ei mitään* Lähetä nykyinen loki sähköpostina ja poista se Lähetä vanhin loki sähköpostina ja poista se Julkaise ja poista nykyinen loki Julkaise ja poista vanhin loki Poista nykyinen loki Poista vanhin loki Poista kaikki lokit Poista kaikki paitsi nykyinen	Määritä, miten tulostin reagoi, kun levyn käyttö saavuttaa enimmäisrajan.
<b>Lähetyslokien URL</b>	Määritä, mihin tulostin julkaisee työkirjanpidon lokit.
<b>Sähköpostiosoite lokien lähettämistä varten</b>	Määritä sähköpostiosoite, johon tulostin lähettää työkirjanpidon lokit.
<b>Lokitiedoston etuliite</b>	Määritä lokin tiedostonimessä käytettävä etuliite. <b>Huomautus:</b> TCP/IP-valikossa määritettyä nykyistä palvelimen nimeä käytetään lokitiedoston etuliitteen oletuksena.
<b>Huomautus:</b> Arvon kohdalla oleva tähti (*) osoittaa oletusasetuksen.	

## Laatu

Valikkokohta	Kuvaus
<b>Tulostustarkkuus</b> 300 dpi 600 dpi* 1200 dpi 1200 Image Q 2400 Image Q	Määritä tulosteen tekstin ja kuvien tarkkuus. <b>Huomautus:</b> Tarkkuus määritetään pisteinä tuumalla tai kuvanlaatuina.
<b>Kuvapistetehostus</b> Ei käytössä* Fontit Vaakasuoraan Pystysuoraan Kumpaankin suuntaan Yksittäinen	Ota käyttöön lisää pikseleitä kuvapisteyden ryhmässä tulostusta varten. Tämä parantaa tekstin ja kuvien laatua.
<b>Väriaineen tummuus</b> 1–10 (8*)	Määritä tekstikuvien vaaleus tai tummuus.
<b>Rasteri</b> Normaali* Tiedot	Paranna tulostetta siten, että sillä on pehmeämmät viivat ja tarkemmat reunat.
<b>Kirkkaus</b> -6–6 (0*)	Säädä tulostustyön kirkkautta.
<b>Kontrasti</b> 0–5 (0*)	Säädä tulostustyön kontrastia.
<b>Huomautus:</b> Arvon kohdalla oleva tähti (*) osoittaa oletusasetuksen.	

Valikkokohta	Kuvaus
<b>Harmaankorjaus</b> Autom.* Ei käytössä	Voit säätää kuvien harmaankorjausta.
<b>Huomautus:</b> Arvon kohdalla oleva tähti (*) osoittaa oletusasetuksen.	

## XPS

Valikkokohta	Kuvaus
<b>Tulosta virhesivut</b> Ei käytössä* Käytössä	Tulosta virhetietosivu, jossa on tietoja virheistä, mukaan lukien XML-merkintävirheet.
<b>Vähimmäisriviinleveys</b> 1–30 (2*)	Määritä vähimmäispiirtoleveys. <b>Huomautuksia:</b> <ul style="list-style-type: none"> <li>• 1200 dpi:n tarkkuudella tulostetut työt käyttävät arvoa suoraan.</li> <li>• 4800 CQ:n tarkkuudella tulostetut työt käyttävät puolta arvosta.</li> </ul>
<b>Huomautus:</b> Arvon kohdalla oleva tähti (*) osoittaa oletusasetuksen.	

## PDF

Valikkokohta	Kuvaus
<b>Sovita sivulle</b> Ei käytössä* Käytössä	Muuta sivun kokoa siten, että se mahtuu valitulle paperikoolle.
<b>Kommentit</b> Älä tulosta* Tulosta	Määritä, tulostetaanko PDF-tiedoston kommentit.
<b>Huomautus:</b> Arvon kohdalla oleva tähti (*) osoittaa oletusasetuksen.	

## PostScript

Valikkokohta	Kuvaus
<b>Tulosta PS-virhe</b> Käytössä Ei käytössä*	Tulosta testisivu, jolla on PostScript-virhe.
<b>Vähimmäisriviinleveys</b> 1–30 (2*)	Määritä minkä tahansa 1200 dpi:n tarkkuudella tulostetun työn vähimmäispiirtoleveys.
<b>Lukitse PS-käynnistystila</b> Käytössä Ei käytössä*	Poista k. SysStart-tiedosto
<b>Huomautus:</b> Arvon kohdalla oleva tähti (*) osoittaa oletusasetuksen.	

Valikkokohta	Kuvaus
<b>Fonttijärjestys</b> Vakio* Flash/levy	Määrittää fonttien hakujärjestyksen <b>Huomautuksia:</b> <ul style="list-style-type: none"> <li>Vakio määrittää tulostimen etsimään fontteja ensin tulostimen muistista, ennen kuin niitä etsitään flash-muistista.</li> <li>Flash/levy määrittää tulostimen etsimään fontteja ensin flash-muistista ja vasta sitten tulostimen muistista.</li> <li>Tämä asetus näkyy ainoastaan, kun flash-muisti on asennettu.</li> </ul>
<b>Odotuksen aikakatkaistu</b> Ei käytössä 15–65535 (40*)	Määritä tulostin odottamaan lisätietoja, ennen kuin se peruuttaa tulostustyön.
<b>Huomautus:</b> Arvon kohdalla oleva tähti (*) osoittaa oletusasetuksen.	

## PCL

Valikkokohta	Kuvaus
<b>Fonttilähde</b> Vakio* Kaikki	Valitse lähde, jossa on oletusfonttivalikoima.
<b>Fontin nimi</b> [List of available fonts]	Valitse fontti määritetystä fonttilähteestä.
<b>Merkistö</b> [List of available symbol set]	Kunkin fonttinimen merkistö <b>Huomautus:</b> Merkistö on aakkosten ja numeroiden, väli- ja erikoismerkkien sarja. Merkistöt tukevat eri kieliä tai tiettyjä sovelluksia, kuten tieteellisessä tekstissä käytettäviä matemaattisia symboleja.
<b>Tiheys</b> 0,08-100 (10*)	Määritä fontin tiheys skaalattavia kiinteävälisiä fontteja varten. <b>Huomautus:</b> Tiheys viittaa kiinteävälisen merkkien lukumäärään yhdellä tuumalla vaakasuuntaista tekstiä.
<b>Suunta</b> Pysty* Vaaka	Määrittää tekstin ja kuvien suunnan sivulla
<b>Riviä/sivu</b> 1–255	Määritä kullekin sivulle PCL®-tietovirran kautta tulostettavien tekstirivien määrä. <b>Huomautuksia:</b> <ul style="list-style-type: none"> <li>Tämä valikkokohta aktivoi pystysuuntaisen välityksen, jollin rivit tulostuvat sivun oletusreunusten väliin.</li> <li>60 on Yhdysvaltojen oletusasetus. 64 on oletusasetus.</li> </ul>
<b>PCL5-vähimmäisrivinleveys</b> 1–30 (2*)	Määritä vähimmäisalkupiirtoleveys. <b>Huomautuksia:</b>
<b>PCLXL-vähimmäisrivinleveys</b> 1–30 (2*)	<ul style="list-style-type: none"> <li>1200 dpi:n tarkkuudella tulostetut työt käyttävät arvoa suoraan.</li> <li>4800 CQ:n tarkkuudella tulostetut työt käyttävät puolta arvosta.</li> </ul>
<b>Huomautus:</b> Arvon kohdalla oleva tähti (*) osoittaa oletusasetuksen.	



Valikkokohta	Kuvaus
<b>A4-leveys</b> 198 mm* 203 mm	Määritä A4-paperin loogisen sivun leveys. <b>Huomautus:</b> Looginen sivu on se fyysisen sivun alue, johon tiedot tulostetaan.
<b>Autom.CR LFn jäl</b> Käytössä Ei käytössä*	Määritä tulostin tekemään rivinvaihto rivinsiirtokomennon jälkeen. <b>Huomautus:</b> Rivinvaihto käskee tulostinta siirtämään kohdistimen saman rivin alkuun.
<b>Autom.LF CRn jäl</b> Käytössä Ei käytössä*	Määritä tulostin tekemään rivinsiirto rivinvaihtokomennon jälkeen.
<b>Lokeron uud.num.</b> Määritä monisyöttö Ei käytössä* Ei mitään 0–201 Määritä lokero [x] Ei käytössä* Ei mitään 0–201 Määr. käsins. paperi Ei käytössä* Ei mitään 0–201 Määritä kirjekuoren käsins. Ei käytössä* Ei mitään 0–201	Määritä tulostin toimimaan yhdessä niiden tulostinohjainten tai sovellusten kanssa, joiden paperilähdemääritykset ovat erilaiset.
<b>Lokeron uud.num.</b> Näytä oletusasetukset	Näytä kullekin paperilähteelle määritetty oletusasetus.
<b>Lokeron uud.num.</b> Palauta oletusasetukset	Palauta kaikki lokeroasetukset oletusasetuksiin.
<b>Tulostuksen aikakatkaistu</b> Ei käytössä 1–255 (90*)	Määritä tulostin lopettamaan tulostustyö sen jälkeen, kun se on ollut käyttämättömänä määritetyn ajan sekunteina.
<b>Huomautus:</b> Arvon kohdalla oleva tähti (*) osoittaa oletusasetuksen.	

## HTML

Valikkokohta	Kuvaus
<b>Fontin nimi</b> [List of fonts] (Times*)	Määritä HTML-asiakirjoissa käytettävä fontti.
<b>Fonttikoko</b> 1–255 (12*)	Määritä HTML-asiakirjoissa käytettävä fonttikoko.
<b>Huomautus:</b> Arvon kohdalla oleva tähti (*) osoittaa oletusasetuksen.	

Valikkokohta	Kuvaus
<b>Sovita</b> 1–400 % (100*)	Skaalaa HTML-asiakirjat.
<b>Suunta</b> Pysty* Vaaka	Määritä HTML-asiakirjojen sivun suunta.
<b>Marginaalin koko</b> 8–255 mm (19*)	Määritä HTML-asiakirjojen sivun reunus.
<b>Taustat</b> Älä tulosta Tulosta*	Tulosta HTML-asiakirjojen taustatiedot tai -grafiikka.
<b>Huomautus:</b> Arvon kohdalla oleva tähti (*) osoittaa oletusasetuksen.	

## Kuva

Valikkokohta	Kuvaus
<b>Automaattinen sovitus</b> Käytössä Ei käytössä*	Valitse kuvalle paras käytettävissä oleva paperikoko- ja suunta-asetus. <b>Huomautus:</b> Kun asetus on Käytössä, tämä asetus ohittaa kuvan skaalaus- ja suunta-asetukset.
<b>Käänteinen</b> Ei käytössä* Käytössä	Muuta kaksisävyiset mustavalkokuvat käänteisiksi. <b>Huomautus:</b> Asetus ei koske GIF- ja JPEG-kuvamuotoja.
<b>Skaalaus</b> Ankkuroi ylävasen Parhaiten sopiva* Ankkuroi keskelle Sovita korkeus/leveys Sovita korkeus Sovita leveys	Säädä kuva sopimaan tulostusalueelle. <b>Huomautus:</b> Kun Automaattinen sovitus -asetus on Käytössä, Skaalaus-asetus on automaattisesti Parhaiten sopiva.
<b>Suunta</b> Pysty* Vaaka Käänteinen pysty Käänteinen vaaka	Määrittää tekstin ja kuvien suunnan sivulla
<b>Huomautus:</b> Arvon kohdalla oleva tähti (*) osoittaa oletusasetuksen.	

# Paperi

## Lokeromääritys

Valikkokohta	Kuvaus
<b>oletuslähde</b> Lokero [x] (*) Monisyöttölaite Manuaalinen paperi Manuaalinen kirjekuori	Määritä kaikkien tulostustöiden paperilähde. <b>Huomautus:</b> Monisyöttölaite näkyy vain, kun Monisyötön asetus on Kasetti.
<b>Paperikoko/-laji</b> Lokero [x] Monisyöttölaite Manuaalinen paperi Manuaalinen kirjekuori	Määritä kuhunkin paperilähteeseen lisätty paperikoko tai paperilaji.
<b>Korvaava paperikoko</b> Ei käytössä A5/Statement Letter/A4 Kaikki listatut*	Määritä tulostin korvaamaan määritetty paperikoko, jos pyydetyn kokoista paperi ei ole lisättyä yhteenkään paperilähteeseen. <b>Huomautuksia:</b> <ul style="list-style-type: none"> <li>• Jos asetusarvo on Ei käytössä, laite kehottaa käyttäjää lisäämään vaadittua paperikokoa.</li> <li>• Statement/A5 tulostaa A5-kokoiset asiakirjat Statement-paperille ja Statement-kokoiset asiakirjat A5-paperille sen mukaan, minkä kokoisia papereita tulostimessa on.</li> <li>• Letter/A4 tulostaa A4-kokoisen asiakirjan Letter-kokoiselle paperille ja Letter-kokoiset asiakirjat A4-kokoiselle paperille sen mukaan, minkä kokoisia papereita tulostimessa on.</li> <li>• Kaikki listatut korvaa Letter/A4-koot.</li> </ul>
<b>Monisyötön asetus</b> Kasetti* Manuaalinen Ensijainen	Määritä, milloin tulostin poimii monisyöttölaitteeseen lisätyn paperin. <b>Huomautuksia:</b> <ul style="list-style-type: none"> <li>• Kun asetus on Kasetti, tulostin käsittelee monisyöttölaitetta lokeronä.</li> <li>• Kun asetus on Manuaalinen, tulostin käsittelee monisyöttölaitetta käsinsyöttöaukkona.</li> <li>• Kun asetus on Ensijainen, tulostin poimii paperin monisyöttölaitteesta, kunnes se on tyhjä, oli vaadittu paperilähde tai paperikoko mikä tahansa.</li> </ul>
<b>Huomautus:</b> Arvon kohdalla oleva tähti (*) osoittaa oletusasetuksen.	

## Materiaalimääritykset-valikko

### Yleisasetukset

Valikkokohta	Kuvaus
<b>Mittayksiköt</b> Tuumat Millimetrit	Määritä Universal-paperikoon mittayksikkö. <b>Huomautus:</b> Tuumat on Yhdysvaltain oletusasetus. Millimetrit on kansainvälinen oletusasetus.
<b>Huomautus:</b> Arvon kohdalla oleva tähti (*) osoittaa oletusasetuksen.	

Valikkokohta	Kuvaus
<b>Pystykuvan leveys</b> 3–52 tuumaa (8,50*) 76–1321 mm (216*)	Määritä Universal-paperin pystyleveys.
<b>Pystykuvan korkeus</b> 3–52 tuumaa (14*) 76–1321 mm (356*)	Määritä Universal-paperin pystykorkeus.
<b>Syöttösuunta</b> Lyhyt reuna* Pitkä reuna	Määritä tulostin poimimaan paperi lyhyestä tai pitkästä reunasta. <b>Huomautus:</b> Pitkä reuna näkyy ainoastaan, jos pisin reuna on lyhyempi kuin tuettu enimmäisleveys.
<b>Huomautus:</b> Arvon kohdalla oleva tähti (*) osoittaa oletusasetuksen.	

## Mukautetut skannauskoot

Valikkokohta	Kuvaus
<b>Mukautettu skannauskoko [x]</b> Skannauskoon nimi Leveys 1–8,50 tuumaa (8,50*) 25–216 mm (216*) Korkeus 1–14 tuumaa (14*) 25–356 mm (297*) Suunta Pysty* Vaaka 2 skannausta sivua kohti Ei käytössä* Käytössä	Määritä skannauskoon nimi ja määritä skannausasetukset.

## Materiaalilajit

Valikkokohta	Kuvaus
Tavallinen	Määritä lisätyn paperin laatu ja paino.
Korttipohja	Valitse jokin seuraavista vaihtoehdoista:
Piirtoheitinkalvo	Paperin laatu
Uusiopaperi	Pehmeä
Tarra-arkit	Normaali*
Sido	Karkea
Kirjekuori	Paperin paino
Painava kirjekuori	Merkkivalo
Kirjepaperi	Normaali*
Esipainettu	Painava
Värillinen paperi	
Merkkivalo	
Painava	
Karkea/puuvilla	
Mukautettu laji [x]	

**Huomautus:** Arvon kohdalla oleva tähti (\*) osoittaa oletusasetuksen.

## Kopio

### Kopioinnin oletusasetukset

Valikkokohta	Kuvaus
<b>Sisältölaji</b> Teksti Teksti/valokuva* Valokuva Grafiikka	Paranna tulosteen laatua alkuperäisen asiakirjan sisällön mukaan.
<b>Sisältölähte</b> Mustavalkolaser* Väri­laser Mustesuihku Valokuva/filmi Aikakauslehti Sanomalehti Paina Muu	Paranna tulosteen laatua alkuperäisen asiakirjan lähteen mukaan.
<b>Sivut (kaksipuolisuus)</b> 1-puolinen 1-puoliseksi 1-puolinen 2-puoliseksi 2-puolinen 1-puoliseksi 2-puolinen 2-puoliseksi	Määritä skannaustoiminta alkuperäisen asiakirjan perusteella.

**Huomautus:** Arvon kohdalla oleva tähti (\*) osoittaa oletusasetuksen.

Valikkokohta	Kuvaus
<b>Erotinsivut</b> Ei mitään* Kopioiden väliin Töiden väliin Arkkien väliin	Määrittää, lisätäänkö tulostettaessa tyhjiä erotinsivuja.
<b>Erotinsivujen lähde</b> Lokero [x] (1*) Monikäyttösyöttöaukko	Määritä erotinsivun paperilähde.
<b>Sivuja/arkki</b> Ei käytössä* 2 pystysuuntaista sivua 4 pystysuuntaista sivua 2 vaakasuuntaista sivua 4 vaakasuuntaista sivua	Määritä, kuinka monta sivukuvaa paperiarkin yhdelle puolelle tulostetaan.
<b>Tulosta sivun reunat</b> Ei käytössä* Käytössä	Aseta reunus kunkin kuvat ympärille tulostettaessa useita sivuja yhdelle sivulle.
<b>Lajittele</b> Ei käytössä [1,1,1,2,2,2] Käytössä [1,2,1,2,1,2]*	Tulosta useita kopioita järjestyksessä.
<b>Kopioi kohteesta -koko</b> [List of paper sizes]	Määritä alkuperäisen asiakirjan paperikoko. <b>Huomautuksia:</b> <ul style="list-style-type: none"> <li>• Letter on Yhdysvalloissa oletusasetus. A4 on kansainvälinen oletusasetus.</li> <li>• Tämä valikkokohta voi vaihdella tulostinmallin mukaan.</li> </ul>
<b>Kopioi kohteeseen -lähde</b> Lokero [x] (1*) Monikäyttösyöttöaukko Automaattinen koon tunnistus	Määritä kopiointityön paperilähde.
<b>Tummuus</b> -4-4 (0*)	Säädä skannatun kuvan tummuutta.
<b>Kopiomäärä</b> 1-9999 (1*)	Määritä kopioiden määrä.
<b>Ylätunniste/alatunniste</b> Ylävasen Keskellä yläreunassa Yläoikea Alavasen Keskellä alareunassa Alaoikea	Lisää tulosteeseen ylä- tai alatunniste.
<b>Huomautus:</b> Arvon kohdalla oleva tähti (*) osoittaa oletusasetuksen.	

Valikkokohta	Kuvaus
<b>Peittokuva</b> Luottamuksellinen Kopio Vedos Kiireinen Mukautettu Ei käytössä*	Määritä vesileimateksti, joka tulostetaan kopiotyön jokaiselle sivulle.
<b>Mukautettu peittokuva</b>	Kirjoita mukautetun peittokuvan teksti.
<b>Huomautus:</b> Arvon kohdalla oleva tähti (*) osoittaa oletusasetuksen.	

### Kuvankäsittelyn lisäasetukset

Valikkokohta	Kuvaus
<b>Värihäipymä</b> Ei mitään* Punainen Vihreä Sininen  <b>Punainen oletuskynnysarvo</b> 0–255 (128*)  <b>Vihreä oletuskynnysarvo</b> 0–255 (128*)  <b>Sininen oletuskynnysarvo</b> 0–255 (128*)	Määritä skannauksen aikana poistettava väri ja sen värinpoistoasetus.
<b>Kontrasti</b> Sisällön mukaan* 0 1 2 3 4 5	Määritä tulosteen kontrasti.
<b>Taustan poisto</b> Taustan tunnistus Taso	Säädä skannatussa kuvassa näkyvän taustan määrää.
<b>Automaattinen keskitys</b> Ei käytössä* Käytössä	Keskitä sisältö sivun keskelle.
<b>Peilikuva</b> Ei käytössä* Käytössä	Luo alkuperäisestä asiakirjasta peilikuva.
<b>Huomautus:</b> Arvon kohdalla oleva tähti (*) osoittaa oletusasetuksen.	

Valikkokohta	Kuvaus
<b>Negatiivinen kuva</b> Ei käytössä* Käytössä	Luo alkuperäisestä asiakirjasta negatiivikuva.
<b>Varjon yksityiskohtat</b> -4-4 (0*)	Säädä skannatussa kuvassa näkyvien varjon yksityiskohtien määrää.
<b>Skannaus reunasta reunaan</b> Ei käytössä* Käytössä	Salli alkuperäisen asiakirjan skannaus reunasta reunaan.
<b>Terävyys</b> 1-5 (3*)	Säädä skannatun kuvan terävyyttä.
<b>Huomautus:</b> Arvon kohdalla oleva tähti (*) osoittaa oletusasetuksen.	

### Järjestelmänvalvojan asetukset

Valikkokohta	Kuvaus
<b>Kalvojen erotinsivut</b> Ei käytössä Käytössä*	Tulosta tyhjä sivu kalvojen väliin.
<b>Salli tärkeimmät kopiot</b> Ei käytössä Käytössä*	Keskeytä tulostustyö sivun tai asiakirjan kopioimista varten.
<b>Mukautetun työn skannaus</b> Ei käytössä* Käytössä	Ota käyttöön mukautettujen töiden skannaus oletuksena.
<b>Salli tallennus pikavalintana</b> Ei käytössä Käytössä*	Tallenna mukautetut kopiointiasetukset pikavalintoina.
<b>Mallikopio</b>	Tulostaa mallikopion.
<b>Huomautus:</b> Arvon kohdalla oleva tähti (*) osoittaa oletusasetuksen.	

## Faksi

### Faksitila

Valikkokohta	Kuvaus
<b>Faksitila</b> Analoginen* Faksipalvelin Ei käytössä	Valitse faksitila.
<b>Huomautus:</b> Arvon kohdalla oleva tähti (*) osoittaa oletusasetuksen.	



## Analogiset faksiasetukset

### Yleiset faksiasetukset

Valikkokohta	Kuvaus
<b>Faksinimi</b>	Faksilaitteen tunnistetieto.
<b>Faksinumero</b>	Faksinumeron tunnistetieto.
<b>Faksitunnus</b> Faksinimi Faksinumero*	Ilmoita faksin vastaanottajille faksinimesi tai -numerosi.
<b>Ota käyttöön manuaalinen faksaus</b> Ei käytössä* Käytössä	Määritä tulostimen asetukset faksausta varten manuaalisesti. <b>Huomautuksia:</b> <ul style="list-style-type: none"> <li>Tätä valikkokohtaa ei näy, jos faksinsiirtoyhteyksikäytännöksi on määritetty T. 38 tai G711.</li> <li>Tämä valikkokohta edellyttää linjakakajaa ja puhelinluoketta.</li> <li>Tavallisella puhelinlinjalla voit vastata tulevaan faksityöhön ja valita faksinumeron.</li> <li>Voit siirtyä manuaaliseen faksautoimintoon suoraan valitsemalla näppäimistöllä # ja 0.</li> </ul>
<b>Muistin käyttö</b> Vain vastaanotto Lähinnä vastaanotto Yhtä suuri* Lähinnä lähetys Vain lähetys	Määritä faksaukseen varattavan sisäisen tulostinmuistin määrä. <b>Huomautus:</b> Tämä valikkokohta estää muistipuskurin ongelmat ja epäonnistuneet faksit.
<b>Peruuta faksit</b> Salli** Älä salli	Tätä valikkovaihtoehtoa käytetään uloslähtevien faksien peruuttamiseen ennen niiden lähettämistä tai tulevien faksien peruuttamiseen ennen niiden tulostuksen päättymistä.
<b>soittajan numero -palvelu</b> Ei käytössä Käytössä* Vaihtoehtoinen	Näytä faksin lähettäjän puhelinnumero.
<b>Faksinumeron piilotus</b> Ei käytössä* Vasemmalta Oikealta	Määritä lähtevän faksinumeron piilottamisen muoto.
<b>Piilotettavat numerot</b> 0–58 (0*)	Määritä, miten monta numeroa piilotetaan lähtevän faksin numerossa.
<b>Ota käyttöön puhelinlinjan kytkennän tunnistus</b> Ei käytössä Käytössä*	Määritä, onko puhelinlinja liitetty tulostimeen. <b>Huomautuksia:</b> <ul style="list-style-type: none"> <li>Asia tarkistetaan, kun tulostimeen kytketään virta ja ennen kutakin soittoa.</li> <li>Tätä valikkokohtaa ei näy, jos faksinsiirtoyhteyksikäytännöksi on määritetty T. 38.</li> </ul>
<b>Huomautus:</b> Arvon kohdalla oleva tähti (*) osoittaa oletusasetuksen.	

Valikkokohta	Kuvaus
<b>Ota käyttöön puhelinlinjan väärän liitännän tunnistus</b> Ei käytössä* Käytössä	Määritä, onko puhelinlinja liitetty oikeaan tulostimen porttiin. <b>Huomautuksia:</b> <ul style="list-style-type: none"> <li>Asia tarkistetaan, kun tulostimeen kytketään virta ja ennen kutakin soittoa.</li> <li>Tätä valikkokohtaa ei näy, jos faksinsiirtoyhteyskäytännöksi on määritetty T. 38.</li> </ul>
<b>Ota käyttöön alanumeron tuki</b> Ei käytössä Käytössä*	Määritä, käyttäkö toinen laite, esimerkiksi toinen puhelin, samaa puhelinlinjaa. <b>Huomautuksia:</b> <ul style="list-style-type: none"> <li>Tätä valikkokohtaa seurataan jatkuvasti, kun tulostimeen on kytketty virta.</li> <li>Tätä valikkokohtaa ei näy, jos faksinsiirtoyhteyskäytännöksi on määritetty T. 38.</li> </ul>
<b>Optimoi faksin yhteensopivuus</b>	Määritä tulostimen faksitoiminto mahdollisimman hyvin yhteensopivaksi muiden faksilaitteiden kanssa.
<b>Huomautus:</b> Arvon kohdalla oleva tähti (*) osoittaa oletusasetuksen.	

## Faksin lähetysoletukset

Valikkokohta	Kuvaus
<b>Tarkkuus</b> Vakio* Tarkka Erittäin tarkka Huipputarkka	Määritä skannatun kuvan tarkkuus. <b>Huomautus:</b> Suurempi tarkkuus pidentää faksin lähetysoletusta ja vaatii enemmän muistia.
<b>Alkuperäinen koko</b> [List of paper sizes]	Alkuperäisen asiakirjan koon määrittäminen. <b>Huomautus:</b> Eri paperikoot on Yhdysvalloissa oletusasetus. A4 on kansainvälinen oletusasetus.
<b>Suunta</b> Pysty* Vaaka	Määritä alkuperäisen asiakirjan suunta.
<b>Puolet</b> Ei käytössä* Pitkä reuna Lyhyt reuna	Määritä tekstin ja kuvien suunta sivulla, kun skannaat kaksipuolista asiakirjaa.
<b>Sisältölaji</b> Teksti* Teksti/valokuva Valokuva Grafiikka	Paranna tulosteen laatua alkuperäisen asiakirjan sisällön mukaan.
<b>Huomautus:</b> Arvon kohdalla oleva tähti (*) osoittaa oletusasetuksen.	

Valikkokohta	Kuvaus
<b>Sisältölähte</b> Mustavalkolaser* Värilaser Mustesuihku Valokuva/filmi Aikakauslehti Sanomalehti Paina Muu	Paranna tulosteen laatua alkuperäisen asiakirjan lähteen mukaan.
<b>Tummuus</b> -4-4 (0*)	Säädä skannatun kuvan tummuutta.
<b>Vaihteen alanumero</b> Ei käytössä* Käytössä	Tilaajavaihtovalinta-asetuksen avulla tulostin valitsee faksinumeron odottamatta valintaäänien tunnistamista. <b>Huomautus:</b> Automaattinen puhelinvaihte (PABX) on puhelinverkko, joka sallii yhden käyttönumeron tarjota useita linjoja ulkopuolisille soittajille.
<b>Numeronvalintatila</b> Äänitaajuus* Pulssi	Määritä tulevien ja lähtevien faksien numeronvalintatila.
<b>Huomautus:</b> Arvon kohdalla oleva tähti (*) osoittaa oletusasetuksen.	

### Kuvankäsittelyn lisäasetukset

Valikkokohta	Kuvaus
<b>Väritasapaino</b> -4-4 (0*)	Säädä kussakin värissä käytetyn väriaineen määrää.
<b>Värihäipymä</b> Ei mitään* Punainen Vihreä Sininen <b>Punainen oletuskynnysarvo</b> 0-255 (128*) <b>Vihreä oletuskynnysarvo</b> 0-255 (128*) <b>Sininen oletuskynnysarvo</b> 0-255 (128*)	Määritä skannauksen aikana poistettava väri ja sen värinpoistoasetus.
<b>Huomautus:</b> Arvon kohdalla oleva tähti (*) osoittaa oletusasetuksen.	

Valikkokohta	Kuvaus
<b>Kontrasti</b> Sisällön mukaan* 0 1 2 3 4 5	Määritä tulosteen kontrasti.
<b>Taustan poisto</b> Taustan tunnistus Sisältöpohjainen* Kiinteä Taso -4-4 (0*)	Säädä skannatussa kuvassa näkyvän taustan määrää.  <b>Huomautus:</b> Jos haluat poistaa taustaväriin alkuperäisestä asiakirjasta, määritä Taustan tunnistus -asetukseksi Sisältöpohjainen. Jos haluat poistaa kuvasta häiriöitä, määritä Taustan tunnistus -asetukseksi Kiinteä.
<b>Peilikuva</b> Ei käytössä* Käytössä	Luo alkuperäisestä asiakirjasta peilikuva.
<b>Negatiivinen kuva</b> Ei käytössä* Käytössä	Luo alkuperäisestä asiakirjasta negatiivikuva.
<b>Varjon yksityiskohtat</b> -4-4 (0*)	Säädä skannatussa kuvassa näkyvien varjon yksityiskohtien määrää.
<b>Skannaus reunasta reunaan</b> Ei käytössä* Käytössä	Salli alkuperäisen asiakirjan skannaus reunasta reunaan.
<b>Terävyys</b> 1-5 (3*)	Säädä skannatun kuvan terävyyttä
<b>Lämpötila</b> -4-4 (0*)	Määritä, pitääkö tulosteen olla viileämpi vai lämpimämpi.
<b>Huomautus:</b> Arvon kohdalla oleva tähti (*) osoittaa oletusasetuksen.	

### Järjestelmänvalvojan asetukset

Valikkokohta	Kuvaus
<b>Automaattinen uudelleevalinta</b> 0-9 (5*)	Säädä uudelleevalintayritysten määrää vastaanottavien faksilaitteiden toimintotasojen perusteella.
<b>Uudelleensoittoväli</b> 1-200 minuuttia (3*)	Paranna faksin lähettämisen onnistumismahdollisuuksia kasvattamalla uudelleevalintayritysten väliaikaa.
<b>Salli ECM</b> Ei käytössä Käytössä*	Ota käyttöön faksitöiden virheenkorjaustila (ECM).  <b>Huomautus:</b> ECM havaitsee ja korjaa faksin lähetyksen virheet, jotka aiheutuvat puheliniinjan kohinasta ja heikosta signaalista.
<b>Huomautus:</b> Arvon kohdalla oleva tähti (*) osoittaa oletusasetuksen.	

Valikkokohta	Kuvaus
<b>Ota faksin skannaus käyttöön</b> Ei käytössä Käytössä*	Fakkaa asiakirjat, jotka on skannattu tulostimella.
<b>Ota ohjainfaksaus käyttöön</b> Ei käytössä Käytössä*	Salli tulostinohjaimen lähettää fakseja.
<b>Salli tallennus pikavalintana</b> Ei käytössä Käytössä*	Tallenna faksinumeroita pikavalintoina tulostimeen.
<b>Enimmäisnopeus</b> 33600* 14400 9600 4800 2400	Määritä enimmäislähetysnopeus.
<b>Mukautetun työn skannaus</b> Ei käytössä* Käytössä	Ota käyttöön mukautettujen töiden skannaus oletuksena. <b>Huomautus:</b> Tämä valikkokohta näkyy ainoastaan, kun tulostimen kiintolevy on asennettu.
<b>Skannauksen esikatselu</b> Ei käytössä* Käytössä	Näytä skannauksen esikatselu näytössä. <b>Huomautus:</b> Tämä valikkokohta näkyy ainoastaan, kun tulostimen kiintolevy on asennettu.
<b>Ota käyttöön värifaksien skannaus</b> Oletusarvoisesti ei käytössä* Oletusarvoisesti käytössä Älä käytä koskaan Käytä aina	Ota käyttöön faksin väriskannaus.
<b>Muunna värifaksit automaattisesti mustavalkofakseiksi</b> Ei käytössä Käytössä*	Muunna kaikki lähtevät värifaksit mustavalkoisiksi.
<b>Vahvista faksinumero</b> Ei käytössä* Käytössä	Pyydä käyttäjää vahvistamaan faksinumero.
<b>Valinnan etuliite</b>	Määritä valinnan etuliite.
<b>Valinnan etuliitesäännöt</b> Etuliitesääntö [x]	Määritä valinnan etuliitesääntö.
<b>Huomautus:</b> Arvon kohdalla oleva tähti (*) osoittaa oletusasetuksen.	

## Faksin vastaanottoasetukset

Valikkokohta	Kuvaus
<b>Faksityö odottaa</b> Ei mitään* Väriaine Väriaine ja tarvikkeet	Poista tulostusjonosta faksityöt, jotka pyytävät tiettyjä, käyttämättömissä olevia resursseja.
<b>Hälytykset ennen vastaamista</b> 1–25 (3*)	Määritä tulevien faksien soittomäärä.
<b>Automaattinen tiivistys</b> Ei käytössä Käytössä*	Sovita tulevat faksit sivulle.
<b>Paperilähde</b> Lokero [x] Monikäyttösyöttöaukko Autom.*	Määritä paperilähde tulevien faksien tulostamista varten.
<b>Puolet</b> Ei käytössä* Käytössä	Tulosta paperin molemmille puolille.
<b>Erotinsivut</b> Ei mitään* Ennen työtä Työn jälkeen	Määrittää, lisätäänkö tulostettaessa tyhjiä erotinsivuja.
<b>Erotinsivujen lähde</b> Lokero [x] (1*) Monikäyttösyöttöaukko	Määritä erotinsivun paperilähde.
<b>Luovutusalue</b> Vakioalue	Määritä vastaanotettujen faksien vastaanottoalue.
<b>Faksin alatunniste</b> Käytössä Ei käytössä*	Tulosta lähetystiedot vastaanotetun faksin kunkin sivun alareunaan.
<b>Faksin alatunnisteen aikaleima</b> Vastaanotto* Tulosta	Tulosta aikaleima vastaanotetun faksin kunkin sivun alareunaan.
<b>Faksien pysäyttäminen</b> Pysäytetty faksi -tila Ei käytössä* Aina käytössä Manuaalinen Ajastettu	Siirrä saapuneiden faksien tulostus myöhempään ajankohtaan.
<b>Huomautus:</b> Arvon kohdalla oleva tähti (*) osoittaa oletusasetuksen.	

## Järjestelmänvalvojan asetukset

Valikkokohta	Kuvaus
<b>Ota käyttöön faksivastaanotto</b> Ei käytössä Käytössä*	Määritä tulostin vastaanottamaan faksit.
<b>Ota käyttöön värifaksien vastaanoton</b> Ei käytössä Käytössä*	Määritä tulostin vastaanottamaan värillisiä fakseja.
<b>Ota käyttöön soittajan tunnus</b> Ei käytössä Käytössä*	Näytä lähettävän laitteen faksinumero.
<b>Estä nimetön faksi</b> Ei käytössä* Käytössä	Estä tulevat faksit, jos lähetyslaitteen asema- tai faksitunnusta ei ole määritetty.
<b>Estetty faksi -luettelo</b> Lisää estetty faksi	Määritä puhelinnumerot, jonka haluat estää.
<b>Vastaus käytössä</b> Kaikki soitot* Vain yksi soitto Vain kaksi soittoa Vain kolme soittoa Vain yksi tai kaksi soittoa Vain yksi tai kolme soittoa Vain kaksi tai kolme soittoa	Määritä tunnusääni saapuville fakseille.
<b>Automaattivastaus</b> Ei käytössä Käytössä*	Määritä tulostin vastaanottamaan faksit automaattisesti.
<b>Manuaalinen vastauskoodi</b> 0-9 (9*)	Aloita faksin vastaanottaminen syöttämällä koodi puhelimen numeronäppäimillä. <b>Huomautuksia:</b> <ul style="list-style-type: none"> <li>Tämä valikkokohta näkyy vain, kun tulostin jakaa puhelinlinjan puhelimen kanssa</li> <li>Tämä valikkokohta näkyy vain, kun tulostin asetetaan vastaanottamaan faksit manuaalisesti.</li> </ul>
<b>Faksin välitys</b> Tulosta* Tulosta ja välitä Välitä	Määritä, miten saapuneet faksit välitetään.
<b>Välitä</b> Kohde [x] Tyyppi Pikavalintanumero	Määritä, mihin saapuneet faksit välitetään.
<b>Huomautus:</b> Arvon kohdalla oleva tähti (*) osoittaa oletusasetuksen.	

Valikkokohta	Kuvaus
<b>Vahvistussähköposti</b>	Lähetä vahvistussähköposti, kun faksin välitys onnistuu. <b>Huomautus:</b> Sähköposti lähetetään vain välitettäessä FTP- tai verkkoresurssi-kohteisiin.
<b>Enimmäisnopeus</b> 33600* 14400 9600 4800 2400	Määritä faksien enimmäislähetysnopeus.
<b>Huomautus:</b> Arvon kohdalla oleva tähti (*) osoittaa oletusasetuksen.	

## Faksin kansilehti

Valikkokohta	Kuvaus
<b>Faksin kansilehti</b> Oletusarvoisesti ei käytössä* Oletusarvoisesti käytössä Älä käytä koskaan Käytä aina	Määritä faksin kansilehden asetukset.
<b>Sisällytä Vastaanottaja-kenttä</b> Ei käytössä* Käytössä	
<b>Sisällytä Lähettäjä-kenttä</b> Ei käytössä* Käytössä	
<b>Lähettäjä</b>	
<b>Sisällytä viestikenttä</b> Ei käytössä* Käytössä	
<b>Viesti:</b>	
<b>Sisällytä logo</b> Ei käytössä* Käytössä	
<b>Sisällytä alaviite [x]</b> Ei käytössä* Käytössä	
<b>Alaviite [x]</b>	
<b>Huomautus:</b> Arvon kohdalla oleva tähti (*) osoittaa oletusasetuksen.	



## Faksilokiasetukset

Valikkokohta	Kuvaus
<b>Lähetysloki</b> Tulosta loki* Älä tulosta lokia Tulosta vain virhetilanteessa	Tulosta loki onnistuneista faksilähetyksistä tai lähetysvirheistä.
<b>Vastaanottovirheloki</b> Älä tulosta* Tulosta virhetapauksessa	Tulosta loki faksin vastaanottovirheistä.
<b>Tulosta lokit automaattisesti</b> Käytössä* Ei käytössä	Tulosta kaikki faksitoiminta.
<b>Lokin paperilähde</b> Lokero [x] (1*) Monikäyttösyöttöaukko	Määritä paperilähde lokien tulostamista varten.
<b>Lokinäyttö</b> Vastaanottajan faksinimi* Valittu numero	Tunnista lähettäjä etäfaksinimen tai faksinumeron perusteella.
<b>Ota käyttöön työloki</b> Käytössä* Ei käytössä	Näytä kaikkien faksitöiden yhteenveto.
<b>Ota käyttöön soitto-loki</b> Käytössä* Ei käytössä	Näytä faksivalintahistorian yhteenveto.
<b>Lokin vastaanottoalusta</b> Vakioalusta* Alusta [x]	Määritä tulostettujen lokien vastaanottoalusta.
<b>Huomautus:</b> Arvon kohdalla oleva tähti (*) osoittaa oletusasetuksen.	

## Kaiutinasetukset

Valikkokohta	Kuvaus
<b>Kaiutintila</b> Aina pois käytöstä Aina käytössä Käytössä, kunnes yhteys muodostettu*	Määritä faksin kaiutintila.
<b>Kaiuttimen äänenvoimakkuus</b> Matala* Korkea	Säädä faksin kaiuttimen äänenvoimakkuutta.
<b>Soittoäänien voimakkuus</b> Ei käytössä Käytössä*	Ota soittoäänien voimakkuus käyttöön.
<b>Huomautus:</b> Arvon kohdalla oleva tähti (*) osoittaa oletusasetuksen.	

## Faksipalvelimen määrittäminen

### Yleiset faksiasetukset

Valikkokohta	Kuvaus
<b>Muotoon</b>	Määritä faksin vastaanottaja. <b>Huomautus:</b> Jos haluat käyttää faksinumeroa, lisää numeromerkki (#) numeron edelle.
<b>Vastausosoite</b>	Määritä faksilähetysten vastausosoite.
<b>Aihe</b>	Määritä faksin aihe ja viesti.
<b>Viesti</b>	
<b>Ota käyttöön analoginen &gt;vastaanotto</b> Ei käytössä* Käytössä	Määritä tulostin vastaanottamaan analogiset faksit.
<b>Huomautus:</b> Arvon kohdalla oleva tähti (*) osoittaa oletusasetuksen.	

### Faksipalvelimen sähköpostiasetukset

Valikkokohta	Kuvaus
<b>Ensisijainen SMTP-yhdyskäytävä</b>	Kirjoita sähköpostin lähettämiseen käytettävän ensisijaisen SMTP (Simple Mail Transfer Protocol) -palvelimen IP-osoite tai isäntänimi.
<b>Ensisijaisen SMTP-yhdyskäytävän portti</b> 1-65535 (25*)	Kirjoita ensisijaisen SMTP-palvelimen porttinumero.
<b>Toissijainen SMTP-yhdyskäytävä</b>	Kirjoita toissijaisen SMTP-palvelimen tai SMTP-varmistuspalvelimen IP-osoite tai isäntänimi.
<b>Toissijaisen SMTP-yhdyskäytävän portti</b> 1-65535 (25*)	Kirjoita toissijaisen SMTP-palvelimen tai SMTP-varmistuspalvelimen porttinumero.
<b>SMTP-aikakatkaaisu</b> 5-30 (30*)	Määritä, kuinka pian tulostin aikakatkaistaan, jos SMTP-palvelin ei vastaa.
<b>Vastausosoite</b>	Määritä faksilähetysten vastausosoite.
<b>Käytä aina SMTP-vastausosoitetta</b> Ei käytössä Käytössä*	Määritä faksilähetysten SMTP-vastausosoite.
<b>Käytä SSL-/TLS-yhteyskäytäntöä</b> Ei käytössä* Sovittele Pakollinen	Määritä, lähetetäänkö faksi salatun linkin kautta.
<b>Edellytä luotettua varmennetta</b> Ei käytössä Käytössä*	Määritä luotettu varmenne käytettäessä SMTP-palvelinta.
<b>Huomautus:</b> Arvon kohdalla oleva tähti (*) osoittaa oletusasetuksen.	

Valikkokohta	Kuvaus
<b>SMTP-palvelimen todennus</b> Todennusta ei tarvita* Kirjautuminen/tavallinen NTLM CRAM-MD5 Digest-MD5 Kerberos 5	Määritä SMTP-palvelimen todennustyyppi.
<b>Laitteeseen perustuva s-posti</b> Ei mitään* Käytä laitteen SMTP-valtuuksia	Määritä, tarvitaanko tunnistetietoja, kun laite lähettää sähköpostia.
<b>Käyttäjän lähettämä sähköposti</b> Ei mitään* Käytä laitteen SMTP-valtuuksia Käytä istunnon käyttäjätunnusta ja salasanaa Käytä istunnon sähköpostiosoitetta ja salasanaa Kysy käyttäjältä	Määritä, tarvitaanko tunnistetietoja, kun käyttäjä lähettää sähköpostia.
<b>Käytä AD-laitteen kirjautumistietoja</b> Ei käytössä Käytössä*	Ota käyttöön käyttäjän tunnistetiedot ja ryhmäkohteet yhteyden muodostamiseksi SMTP-palvelimeen.
<b>Laitekäyttäjätunnus</b>	Määritä käyttäjätunnus ja salasana yhteyden muodostamiseksi SMTP-palvelimeen.
<b>Laitesalasana</b>	
<b>Kerberos 5 REALM</b>	Määritä Kerberos 5 -todennusprotokollan alue.
<b>NTLM-toimialue</b>	Määritä NTLM-suojausprotokollan toimialuenimi.
<b>Poista käytöstä SMTP-palvelinta ei ole määritetty -virhe</b> Ei käytössä* Käytössä	Piilota SMTP-palvelinta ei ole määritetty -virheilmoitus.
<b>Huomautus:</b> Arvon kohdalla oleva tähti (*) osoittaa oletusasetuksen.	

## Faksipalvelimen skannausasetukset

Valikkokohta	Kuvaus
<b>Kuvan tiedostomuoto</b> TIFF (.tif) PDF (.pdf)* XPS (.xps) TXT (.txt) RTF (.rtf) DOCX (.docx)	Määritä skannatun kuvan tiedostomuoto.
<b>Huomautus:</b> Arvon kohdalla oleva tähti (*) osoittaa oletusasetuksen.	

Valikkokohta	Kuvaus
<b>Sisältölaji</b> Teksti Teksti/valokuva* Valokuva Grafiikka	Paranna tulosteen laatua alkuperäisen asiakirjan sisällön mukaan.
<b>Sisältölähde</b> Mustavalkolaser Värilaser* Mustesuihku Valokuva/filmi Aikakauslehti Sanomalehti Paina Muu	Paranna tulosteen laatua alkuperäisen asiakirjan lähteen mukaan.
<b>Faksin tarkkuus</b> Vakio* Tarkka Erittäin tarkka Huipputarkka	Määritä faksin tarkkuus.
<b>Tummuus</b> 1-9 (5*)	Määritä tulosteen tummuus.
<b>Suunta</b> Pysty* Vaaka	Määrittää tekstin ja kuvien suunnan sivulla
<b>Alkuperäinen koko</b> [List of paper sizes]	Määritä alkuperäisen asiakirjan paperikoko.  <b>Huomautuksia:</b> <ul style="list-style-type: none"> <li>Eri paperikoot on Yhdysvalloissa oletusasetus. A4 on kansainvälinen oletusasetus.</li> <li>Asetus voi vaihdella tulostinmallin mukaan.</li> </ul>
<b>Käytä monisivuisia TIFF-kuvia</b> Ei käytössä Käytössä*	Valitse yksi- tai monisivuiset TIFF-tiedostot.
<b>Huomautus:</b> Arvon kohdalla oleva tähti (*) osoittaa oletusasetuksen.	

## sähköpostiin

### Sähköpostiasetukset

Valikkokohta	Kuvaus
<b>Ensisijainen SMTP-yhdyskäytävä</b>	Kirjoita sähköpostin lähettämiseen käytettävän ensisijaisen SMTP-palvelimen IP-osoite tai isäntänimi.
<b>Huomautus:</b> Arvon kohdalla oleva tähti (*) osoittaa oletusasetuksen.	

Valikkokohta	Kuvaus
<b>Ensisijaisen SMTP-yhdyskäytävän portti</b> 1–65535 (25*)	Kirjoita ensisijaisen SMTP-palvelimen porttinumero.
<b>Toissijainen SMTP-yhdyskäytävä</b>	Kirjoita toissijaisen SMTP-palvelimen tai SMTP-varmistuspalvelimen IP-osoite tai isäntänimi.
<b>Toissijaisen SMTP-yhdyskäytävän portti</b> 1–65535 (25*)	Kirjoita toissijaisen SMTP-palvelimen tai SMTP-varmistuspalvelimen porttinumero.
<b>SMTP-aikakatkaisu</b> 5–30 sekuntia (30*)	Määritä, kuinka pian tulostin aikakatkaistaan, jos SMTP-palvelin ei vastaa.
<b>Vastausosoite</b>	Määritä sähköpostin vastausosoite.
<b>Käytä aina SMTP-vastausosoitetta</b> Käytössä* Ei käytössä	Käytä SMTP-palvelimessa aina oletusvastausosoitetta.
<b>Käytä SSL-/TLS-yhteyskäytäntöä</b> Ei käytössä* Sovittele Pakollinen	Määritä, lähetetäänkö sähköposti salatun linkin kautta.
<b>Edellytä luotettua varmennetta</b> Ei käytössä Käytössä*	Edellytä luotettua varmennetta käytettäessä SMTP-palvelinta.
<b>SMTP-palvelimen todennus</b> Todennusta ei tarvita* Kirjautuminen/tavallinen NTLM CRAM-MD5 Digest-MD5 Kerberos 5	Määritä SMTP-palvelimen todennustyyppi.
<b>Laitteeseen perustuva s-posti</b> Ei mitään* Käytä laitteen SMTP-valtuuksia	Määritä, tarvitaanko tunnistetietoja, kun laite lähettää sähköpostia.
<b>Käyttäjän lähettämä sähköposti</b> Ei mitään* Käytä laitteen SMTP-valtuuksia Käytä istunnon käyttäjätunnusta ja salasanaa Käytä istunnon sähköpostiosoitetta ja salasanaa Kysy käyttäjältä	Määritä, tarvitaanko tunnistetietoja, kun käyttäjä lähettää sähköpostia.
<b>Käytä AD-laitteen kirjautumistietoja</b> Ei käytössä Käytössä*	Ota käyttöön käyttäjän tunnistetiedot ja ryhmämääritykset yhteyden muodostamiseksi SMTP-palvelimeen.
<b>Laittekäyttäjätunnus</b>	Määritä käyttäjätunnus ja salasana yhteyden muodostamiseksi SMTP-palvelimeen.
<b>Laitesalasana</b>	
<b>Kerberos 5 REALM</b>	Määritä Kerberos 5 -todennusprotokollan alue.
<b>Huomautus:</b> Arvon kohdalla oleva tähti (*) osoittaa oletusasetuksen.	

Valikkokohta	Kuvaus
<b>NTLM-toimialue</b>	Määritä NTLM-suojausprotokollan toimialuenimi.
<b>Poista käytöstä SMTP-palvelinta ei ole määritetty -virhe</b> Ei käytössä* Käytössä	Piilota SMTP-palvelinta ei ole määritetty -virheilmoitus.
<b>Huomautus:</b> Arvon kohdalla oleva tähti (*) osoittaa oletusasetuksen.	

## Sähköpostin oletusasetukset

Valikkokohta	Kuvaus
<b>Aihe</b>	Määritä sähköpostiviestin aihe ja viesti.
<b>Viesti</b>	
<b>Tiedostonimi</b>	Määritä skannatun kuvan tiedostonimi.
<b>Muoto</b> PDF (.pdf)* TIFF (.tif) JPEG (.jpg) XPS (.xps) TXT (.txt) RTF (.rtf) DOC (.docx)	Määritä skannatun kuvan tiedostomuoto.
<b>Yleiset tekstintunnistusasetukset</b> Tunnistetut kielet Automaattinen kierto rakeisuuden poisto Automaattinen kontrastinparannus	Määritä optisen tekstintunnistuksen (OCR) asetukset. <b>Huomautus:</b> Tämä valikkokohta tulee näkyviin vain, jos olet ostanut ja asentanut OCR-ratkaisun.
<b>Huomautus:</b> Arvon kohdalla oleva tähti (*) osoittaa oletusasetuksen.	

Valikkokohta	Kuvaus
<b>PDF-asetukset</b> PDF-versio 1,3 1,4 1,5* 1,6 1,7 Arkistoversio A-1a* A-1b Tiiviisti pakattu Ei käytössä* Käytössä Suojattu Ei käytössä* Käytössä Haettavissa Ei käytössä* Käytössä Arkisto (PDF/A) Ei käytössä* Käytössä	Määritä skannatun kuvan PDF-muoto.
<b>Sisältölaji</b> Teksti Teksti/valokuva* Valokuva Grafiikka	Paranna tulosteen laatua alkuperäisen asiakirjan sisällön mukaan.
<b>Sisältölähde</b> Mustavalkolaser* Värilaser Mustesuihku Valokuva/filmi Aikakauslehti Sanomalehti Paina Muu	Paranna tulosteen laatua alkuperäisen asiakirjan mukaan.
<b>Väri</b> Mustavalko Harmaa Väri* Automaattinen	Määritä kuvan skannausväri.
<b>Huomautus:</b> Arvon kohdalla oleva tähti (*) osoittaa oletusasetuksen.	

Valikkokohta	Kuvaus
<b>Tarkkuus</b> 75 dpi 150 dpi* 200 dpi 300 dpi 400 dpi 600 dpi	Määritä skannatun kuvan tarkkuus.
<b>Tummuus</b> -4-4 (0*)	Säädä skannatun kuvan tummuutta.
<b>Suunta</b> Pysty* Vaaka	Määrittää tekstin ja kuvien suunnan sivulla
<b>Alkuperäinen koko</b> [List of paper sizes]	Määritä alkuperäisen asiakirjan paperikoko. <b>Huomautus:</b> Eri koot on oletusasetus.
<b>Puolet</b> Ei käytössä* Pitkä reuna Lyhyt reuna	Määritä tekstin ja kuvien suunta sivulla, kun skannaat kaksipuolista asiakirjaa.
<b>Huomautus:</b> Arvon kohdalla oleva tähti (*) osoittaa oletusasetuksen.	

### Kuvankäsittelyn lisäasetukset

Valikkokohta	Kuvaus
<b>Väritasapaino</b> -4-4 (0*)	Säädä kussakin värissä käytetyn väriaineen määrää.
<b>Värihäipymä</b> Värihäipymä Ei mitään* Punainen Vihreä Sininen Punainen oletuskynnysarvo 0-255 (128*) Vihreä oletuskynnysarvo 0-255 (128*) Sininen oletuskynnysarvo 0-255 (128*)	Määritä skannauksen aikana poistettava väri ja sen värinpoistoasetus.
<b>Autom. värintunn.</b> Väriherkkyys 1-9 (5*) Alueherkkyys 1-9 (5*)	Määritä, kuinka paljon väriä tulostin havaitsee alkuperäisestä asiakirjasta. <b>Huomautus:</b> Tämä valikkokohta näkyy vain, jos Väri-asetus on Automaattinen.
<b>Huomautus:</b> Arvon kohdalla oleva tähti (*) osoittaa oletusasetuksen.	



Valikkokohta	Kuvaus
<b>JPEG-laatu</b> Paras sisällön kannalta* 5–95	Määritä skannatun JPEG-kuvan laatu. <b>Huomautuksia:</b> <ul style="list-style-type: none"> <li>• Arvo 5 pienentää tiedostokokoa, mutta heikentää kuvanlaatua.</li> <li>• Asetus 95 tuottaa parhaan kuvan ja suurimman tiedoston.</li> </ul>
<b>Kontrasti</b> Paras sisällön kannalta* 0 1 2 3 4 5	Määritä tulosteen kontrasti.
<b>Taustan poisto</b> Taustan tunnistus Sisältöpohjainen* Kiinteä Taso -4–4 (0*)	Säädä skannatussa kuvassa näkyvän taustan määrää. <b>Huomautus:</b> Jos haluat poistaa taustavärin alkuperäisestä asiakirjasta, määritä Taustan tunnistus -asetukseksi Sisältöpohjainen. Jos haluat poistaa kuvasta häiriöitä, määritä Taustan tunnistus -asetukseksi Kiinteä.
<b>Peilikuva</b> Ei käytössä* Käytössä	Luo alkuperäisestä asiakirjasta peilikuva.
<b>Negatiivinen kuva</b> Ei käytössä* Käytössä	Luo alkuperäisestä asiakirjasta negatiivikuva.
<b>Varjon yksityiskohdat</b> -4–4 (0*)	Säädä skannatussa kuvassa näkyvien varjon yksityiskohtien määrää.
<b>Skannaus reunasta reunaan</b> Ei käytössä* Käytössä	Salli alkuperäisen asiakirjan skannaus reunasta reunaan.
<b>Terävyys</b> 1–5 (3*)	Säädä skannatun kuvan terävyyttä.
<b>Lämpötila</b> -4–4 (0*)	Määritä, pitääkö tulosteen olla viileämpi vai lämpimämpi.
<b>Tyhjät sivut</b> Tyhjien sivujen poisto Tyhjien sivujen herkkyys	Määritä, sisällytetäänkö tyhjät sivut.
<b>Huomautus:</b> Arvon kohdalla oleva tähti (*) osoittaa oletusasetuksen.	

## Järjestelmänvalvojan asetukset

Valikkokohta	Kuvaus
<b>Sähköpostin enimmäiskoko</b> 0–65535 (0*)	Määritä kunkin sähköpostiviestin sallittu tiedostokoko.
<b>Kokovirheilmoitus</b>	Määritä virheilmoitus, jonka tulostin lähettää, kun sähköpostiviesti ylittää sallitun tiedostokoon. <b>Huomautus:</b> Voit kirjoittaa enintään 1024 merkkiä.
<b>Rajoita kohteita</b>	Rajoita sähköpostilähetys ainoastaan määritettyihin toimialuenimiin. <b>Huomautus:</b> Erotta toimialueet toisistaan pilkulla.
<b>Lähetä kopio itselle</b> Ei näy* Oletusarvoisesti käytössä Oletusarvoisesti ei käytössä Aina käytössä	Lähetä sähköpostiviestin kopio itselle.
<b>Rajoita sähköpostin vastaanottajia</b> Ei käytössä* Käytössä	Rajoita sähköpostin vastaanottajien määrää.
<b>Käytä kopiota/piilokopiota</b> Ei käytössä* Käytössä	Ota käyttöön kopio ja piilokopio sähköpostissa.
<b>Käytä monisivuisia TIFF-kuvia</b> Käytössä* Ei käytössä	Valitse yksi- tai monisivuiset TIFF-tiedostot.
<b>TIFF-pakkaus</b> LZW* JPEG	Määritä TIFF-tiedostojen pakkausasetus.
<b>Tekstin oletusarvo</b> 5–95 (75*)	Määritä skannatun kuvan tekstin laatu.
<b>Tekstin/kuvan oletusarvo</b> 5–95 (75*)	Määritä skannatun kuvan tekstin tai valokuvan laatu.
<b>Valokuvan oletusarvo</b> 5–95 (50*)	Määritä skannatun kuvan valokuvan laatu.
<b>Sähköpostin bittimäärä</b> 1 bitti 8 bittiä*	Ota käyttöön Teksti/Kuva-tila, jossa tiedostojen kokoa voidaan pienentää käyttämällä 1-bittisiä kuvia. <b>Huomautus:</b> Tämä valikkokohta näkyy vain, jos Väri-asetus on Harmaa.
<b>Lähetysloki</b> Tulosta loki* Älä tulosta lokia Tulosta vain virhetilanteessa	Tulosta loki, kun sähköpostilähetys onnistuu.
<b>Lokin paperilähde</b> Lokero [x] (1*) Monikäyttösyöttöaukko	Määritä paperilähde lokien tulostamista varten.
<b>Huomautus:</b> Arvon kohdalla oleva tähti (*) osoittaa oletusasetuksen.	

Valikkokohta	Kuvaus
<b>Mukautetun työn skannaus</b> Ei käytössä* Käytössä	Ota käyttöön mukautettujen töiden skannaus oletuksena. <b>Huomautus:</b> Tämä valikkokohta näkyy ainoastaan, kun tulostimen kiintolevy on asennettu.
<b>Skannauksen esikatselu</b> Ei käytössä Käytössä*	Näytä skannauksen esikatselu näytössä. <b>Huomautus:</b> Tämä asetus näkyy ainoastaan, jos tulostimeen on asennettu kiintolevy.
<b>Salli tallennus pikavalintana</b> Ei käytössä Käytössä*	Tallenna sähköpostiosoitteita pikavalintoina. <b>Huomautus:</b> Kun asetus on Ei käytössä, sähköpostikohteiden näytössä ei näy Tallenna pikavalintana -painiketta.
<b>Sähköpostikuvat lähetetty muodossa</b> Liite* Web-linkki	Määritä, miten kuvat lähetetään sähköpostitse.
<b>Palauta sähköpostin tiedot lähetyksen jälkeen</b> Ei käytössä Käytössä*	Palauta oletussähköpostitiedot sähköpostiviestin lähettämisen jälkeen.
<b>Huomautus:</b> Arvon kohdalla oleva tähti (*) osoittaa oletusasetuksen.	

## Web-linkin asetus

Valikkokohta	Kuvaus
<b>Palvelin</b>	Määritä tulostin lähettämään sähköpostia web-linkkinä.
<b>Kirjaudu</b>	
<b>Salasana</b>	
<b>Polku</b>	
<b>Tiedostonimi</b>	
<b>Web-linkki</b>	

## FTP

### FTP-oletusasetukset

Valikkokohta	Kuvaus
<b>Muoto</b> PDF (.pdf)* TIFF (.tif) JPEG (.jpg) XPS (.xps) TXT (.txt) RTF (.rtf) DOCX (.docx)	Määritä skannatun kuvan tiedostomuoto. <b>Huomautus:</b> Valikkokohdat voivat vaihdella tulostinmallin mukaan.
<b>Huomautus:</b> Arvon kohdalla oleva tähti (*) osoittaa oletusasetuksen.	

Valikkokohta	Kuvaus
<b>Yleiset tekstintunnistusasetukset</b> Tunnistetut kielet Automaattinen kierto rakeisuuden poisto Automaattinen kontrastinparannus	Määritä optisen tekstintunnistuksen (OCR) asetukset. <b>Huomautus:</b> Tämä valikko tulee näkyviin vain, jos olet ostanut ja asentanut OCR-ratkaisun.
<b>PDF-asetukset</b> PDF-versio 1,3 1,4 1,5* 1,6 1,7 Arkistoversio A-1a* A-1b Suojattu Ei käytössä* Käytössä Arkisto (PDF/A) Ei käytössä* Käytössä	Määritä skannatun kuvan PDF-muoto.
<b>Sisältölaji</b> Teksti Teksti/valokuva* Grafiikka Valokuva	Paranna tulosteen laatua alkuperäisen asiakirjan sisällön mukaan.
<b>Sisältölähde</b> Mustavalkolaser Värilaser* Mustesuihku Valokuva/filmi Aikakauslehti Sanomalehti Paina Muu	Paranna tulosteen laatua alkuperäisen asiakirjan lähteen mukaan.
<b>Väri</b> Mustavalko Harmaa Väri* Automaattinen	Määritä kuvan skannausväri.
<b>Huomautus:</b> Arvon kohdalla oleva tähti (*) osoittaa oletusasetuksen.	

Valikkokohta	Kuvaus
<b>Tarkkuus</b> 75 dpi 150 dpi* 200 dpi 300 dpi 400 dpi 600 dpi	Määritä skannatun kuvan tarkkuus.
<b>Tummuus</b> -4-4 (0*)	Säädä skannatun kuvan tummuutta.
<b>Suunta</b> Pysty* Vaaka	Määrittää tekstin ja kuvien suunnan sivulla
<b>Alkuperäinen koko</b> [List of paper sizes]	Määritä alkuperäisen asiakirjan paperikoko. <b>Huomautuksia:</b> <ul style="list-style-type: none"> <li>• Letter on Yhdysvalloissa oletusasetus. A4 on kansainvälinen oletusasetus.</li> <li>• Valikkokohdat voivat vaihdella tulostinmallin mukaan.</li> </ul>
<b>Puolet</b> Ei käytössä* Pitkä reuna Lyhyt reuna	Määritä tekstin ja kuvien suunta sivulla, kun skannaat kaksipuolista asiakirjaa.
<b>Tiedostonimi</b>	Määritä skannatun kuvan tiedostonimi.
<b>Huomautus:</b> Arvon kohdalla oleva tähti (*) osoittaa oletusasetuksen.	

### Kuvankäsittelyn lisäasetukset

Valikkokohta	Kuvaus
<b>Väritasapaino</b> -4-4 (0*)	Säädä kussakin värissä käytetyn väriaineen määrää skannattaessa.
<b>Värihäipymä</b> Värihäipymä Ei mitään* Punainen Vihreä Sininen Punainen oletuskynnysarvo 0-255 (128*) Vihreä oletuskynnysarvo 0-255 (128*) Sininen oletuskynnysarvo 0-255 (128*)	Määritä skannauksen aikana poistettava väri ja sen värinpoistoasetus.
<b>Huomautus:</b> Arvon kohdalla oleva tähti (*) osoittaa oletusasetuksen.	

Valikkokohta	Kuvaus
<b>Autom. värintunn.</b> Väriherkkyys 1–9 (5*) Alueherkkyys 1–9 (5*)	Määritä, kuinka paljon väriä tulostin havaitsee alkuperäisestä asiakirjasta. <b>Huomautus:</b> Tämä valikkokohta näkyy vain, jos Väri-asetus on Automaattinen.
<b>JPEG-laatu</b> Paras sisällön kannalta* 5–95	Määritä JPEG-kuvan laatu. <b>Huomautuksia:</b> <ul style="list-style-type: none"> <li>• Arvo 5 pienentää tiedostokokoa, mutta heikentää kuvanlaatua.</li> <li>• Asetus 90 tuottaa parhaan kuvan ja suurimman tiedoston.</li> </ul>
<b>Kontrasti</b> Paras sisällön kannalta* 0 1 2 3 4 5	Määritä tulosteen kontrasti.
<b>Taustan poisto</b> Taustan tunnistus Sisältöpohjainen* Kiinteä Taso -4–4 (0*)	Sääda skannatussa kuvassa näkyvän taustan määrää. <b>Huomautus:</b> Jos haluat poistaa taustavärin alkuperäisestä asiakirjasta, määritä Taustan tunnistus -asetukseksi Sisältöpohjainen. Jos haluat poistaa kuvasta häiriöitä, määritä Taustan tunnistus -asetukseksi Kiinteä.
<b>Peilikuva</b> Ei käytössä* Käytössä	Luo alkuperäisestä asiakirjasta peilikuva.
<b>Negatiivinen kuva</b> Ei käytössä* Käytössä	Luo alkuperäisestä asiakirjasta negatiivikuva.
<b>Varjon yksityiskohtat</b> -4–4 (0*)	Sääda skannatussa kuvassa näkyvien varjon yksityiskohtien määrää.
<b>Skannaus reunasta reunaan</b> Ei käytössä* Käytössä	Salli alkuperäisen asiakirjan skannaus reunasta reunaan.
<b>Terävyys</b> 1-5 (3*)	Sääda skannatun kuvan terävyyttä.
<b>Lämpötila</b> -4–4 (0*)	Määritä, pitääkö tulosteen olla viileämpi vai lämpimämpi.
<b>Tyhjät sivut</b> Tyhjien sivujen poisto Tyhjien sivujen herkkyys	Määritä, sisällytetäänkö tyhjät sivut.
<b>Huomautus:</b> Arvon kohdalla oleva tähti (*) osoittaa oletusasetuksen.	

## Järjestelmänvalvojan asetukset

Valikkokohta	Kuvaus
<b>Tekstin oletusarvo</b> 5–95 (75*)	Määritä skannatun kuvan tekstin laatu.
<b>Tekstin/kuvan oletusarvo</b> 5–95 (75*)	Määritä skannatun kuvan tekstin tai valokuvan laatu.
<b>Valokuvan oletusarvo</b> 5–95 (50*)	Määritä skannatun kuvan valokuvan laatu.
<b>Käytä monisivuisia TIFF-kuvia</b> Käytössä* Ei käytössä	Valitse yksi- tai monisivuiset TIFF-tiedostot.
<b>TIFF-pakkaus</b> LZW* JPEG	Määritä TIFF-tiedostojen pakkausasetus.
<b>Lähetysloki</b> Tulosta loki* Älä tulosta lokia Tulosta vain virhetilanteessa	Tulosta loki, kun FTP-skannauslähetys onnistuu.
<b>Lokin paperilähde</b> Lokero [x] (1*) Monikäyttösyöttöaukko	Määritä paperilähde FTP-lokien tulostamista varten.
<b>FTP:n bittimäärä</b> 1 bitti 8 bittiä*	Ota käyttöön Teksti/Kuva-tila, jossa tiedostojen kokoa voidaan pienentää käyttämällä 1-bittisiä kuvia. <b>Huomautus:</b> Tämä valikkokohta näkyy vain, jos Väri-asetus on Harmaa.
<b>Mukautetun työn skannaus</b> Ei käytössä* Käytössä	Ota käyttöön mukautettujen töiden skannaus oletuksena. <b>Huomautus:</b> Tämä valikkokohta näkyy ainoastaan, kun tulostimen kiintolevy on asennettu.
<b>Skannauksen esikatselu</b> Ei käytössä Käytössä*	Näytä skannauksen esikatselu näytössä. <b>Huomautus:</b> Tämä valikkokohta näkyy ainoastaan, kun tulostimen kiintolevy on asennettu.
<b>Salli tallennus pikavalintana</b> Ei käytössä Käytössä*	Tallenna mukautetut FTP-asetukset pikavalintoina.
<b>Huomautus:</b> Arvon kohdalla oleva tähti (*) osoittaa oletusasetuksen.	

## Verkko/Portit

### Verkon esittely

Valikkokohta	Kuvaus
<b>Aktiivinen sovitin</b> Autom.* [Verkkokorttien luettelo]	Määritä, miten verkkoon yhdistetään.
<b>Verkon tila</b>	Näytä tulostinverkon yhteystila.
<b>Näytä Verkon tila tulostimessa</b> Ei käytössä Käytössä*	Näytä verkon tila näytössä.
<b>Nopeus, kaksipuolisuus</b>	Näytä aktiivisen verkkokortin nopeus.
<b>IPv4</b>	Näytä IPv4-osoite.
<b>Kaikki IPv6-osoitteet</b>	Näytä kaikki IPv6-osoitteet.
<b>Nollaa tulostuspalvelin</b> Käynnistä	Nollaa kaikki aktiiviset verkkoyhteydet tulostimeen. <b>Huomautus:</b> Tämä asetus poistaa kaikki verkon määritysasetukset.
<b>Verkkotyön aikakatk.</b> Ei käytössä Käytössä* (90 sekuntia)	Määritä aika, jonka kuluttua tulostin peruuttaa verkkotulostustyön.
<b>Otsikkosivu</b> Ei käytössä Käytössä*	Tulosta otsikkosivu.
<b>Huomautus:</b> Arvon kohdalla oleva tähti (*) osoittaa oletusasetuksen.	

### Langaton

**Huomautus:** Valikko on käytettävissä vain tulostimissa, jotka on yhdistetty langattomaan verkkoon.

Valikkokohta	Kuvaus
<b>Määritä tulostimen ohjauspaneelissa</b> Valitse verkko Lisää Wi-Fi-verkko Verkkonimi Verkkotila Infrastruktuuri* Ad hoc Langaton suojaustila Ei käytössä* WEP WPA2/WPA - Personal WPA2 - Personal	Määritä langaton yhteys ohjauspaneelissa.



Valikkokohta	Kuvaus
<b>Wi-Fi Protected Setup</b> Käynnistä painonäppäinmenetelmä Käynnistä PIN-kooditila	Muodosta langaton verkko ja ota käyttöön verkon suojaus. <b>Huomautuksia:</b> <ul style="list-style-type: none"> <li>Käynnistä painonäppäinmenetelmä yhdistää tulostimen langattomaan verkkoon, kun tulostimen ja yhteyspisteen (langattoman reitittimen) painikkeita painetaan tietyn ajan kuluessa.</li> <li>Käynnistä PIN-kooditila yhdistää tulostimen langattomaan verkkoon, kun tulostimen PIN-koodi kirjoitetaan yhteyspisteen langattoman yhteyden asetuksiin.</li> </ul>
<b>Verkkotila</b> BSS-tyyppi Infrastruktuuri* Ad hoc Ensisijaisen kanavan numero Autom.* 1–11	Määritä verkkotila. <b>Huomautus:</b> Ensisijaisen kanavan numero näkyy vain, jos BSS-tyyppi -asetus on Ad hoc.
<b>Ota käyttöön Wi-Fi Direct</b> Käytössä Ei käytössä*	Määritä tulostin muodostamaan yhteys suoraan Wi-Fi-laitteisiin.
<b>Yhteensopivuus</b> 802.11b/g/n (2,4 GHz)* 802.11a/b/g/n/ac (2,4/5 GHz) 802.11a/n/ac (5 GHz)	Määritä langattoman verkon langattoman tekniikan standardi. <b>Huomautus:</b> 802.11a/b/g/n ja 802.11a/n ovat valittavissa vain, jos Ota käyttöön Wi-Fi Direct -asetus on poistettu käytöstä.
<b>Langaton suojaustila</b> Ei käytössä* WEP WPA2/WPA - Personal WPA2 - Personal 802.1x - RADIUS	Määritä suojaustyyppi, jolla tulostin yhdistetään langattomiin laitteisiin.
<b>WEP-todennustila</b> Autom.* Avaa Jaettu	Määritä tulostimen käyttämä WEP (Wireless Encryption Protocol) -tyyppi. <b>Huomautus:</b> Tämä valikkokohde näkyy vain, jos Langaton suojaustila -asetus on WEP.
<b>Määritä WEP-avain</b>	Määritä suojatulle langattomalle yhteydelle WEP-salasana.
<b>WPA2/WPA - Personal</b> AES	Ota langaton suojaus käyttöön WPA:n kautta. <b>Huomautus:</b> Tämä valikkokohde näkyy vain, jos Langaton suojaustila -asetus on WPA2/WPA-Personal tai WPA2-Personal.
<b>Määritä esijaettu avain</b>	Määritä suojatulle langattomalle yhteydelle salasana.
<b>WPA2 - Personal</b> AES	Ota langaton suojaus käyttöön WPA2:n kautta. <b>Huomautus:</b> Tämä valikkokohde näkyy vain, jos Langaton suojaustila -asetus on WPA2/WPA-Personal tai WPA2-Personal.
<b>802.1x-salaustila</b> WPA+ WPA2*	Ota langaton suojaus käyttöön 802.1x-standardin kautta. <b>Huomautus:</b> Tämä valikkokohde näkyy vain, jos Langaton suojaustila -asetus on 802.1x - Radius.

Valikkokohta	Kuvaus
<b>IPv4</b> Salli DHCP Käytössä* Ei käytössä Määritä kiinteä IP-osoite IP-osoite Verkkopeite Yhdyskäytävä	Ota käyttöön ja määritä IPv4-asetukset tulostimessa.
<b>IPv6</b> Salli IPv6 (verkkoaikatoiminto) Käytössä* Ei käytössä Salli DHCPv6 (verkkoaikatoiminto) Käytössä Ei käytössä* Tilattoman osoitteen automaattinen määrittäminen Käytössä* Ei käytössä DNS-palvelimen osoite Manuaalisesti määritetty IPv6-osoite Manuaalisesti määritetty IPv6-reititin Osoitteen etuliite Kaikki IPv6-osoitteet Kaikki IPv6-reititinosoitteet	Ota käyttöön ja määritä IPv6-asetukset tulostimessa.
<b>Verkko-osoite</b> UAA LAA (Locally Administered Address)	Tarkastele verkko-osoitteita.
<b>PCL-työn tunnistus</b> Käytössä* Ei käytössä*	Määritä tulostin käyttämään automaattisesti PCL-emulointia, kun tulostustyö edellyttää sitä, oletuskomentokielestä riippumatta. <b>Huomautus:</b> Jos PCL-työn tunnistus-asetus ei ole käytössä, tulostin ei tarkista saapuvia tietoja ja käyttää asetusvalikossa määritettyä tulostimen oletuskomentokieltä.
<b>PS-työn tunnistus</b> Käytössä* Ei käytössä*	Määritä tulostin käyttämään automaattisesti PS-emulointia, kun tulostustyö edellyttää sitä, oletuskomentokielestä riippumatta. <b>Huomautus:</b> Jos PS-työn tunnistus-asetus ei ole käytössä, tulostin ei tarkista saapuvia tietoja ja käyttää asetusvalikossa määritettyä tulostimen oletuskomentokieltä.
<b>Työn puskurointi</b> Käytössä Ei käytössä*	Tallenna tulostustyöt tilapäisesti tulostimen kiintolevylle ennen tulostusta. <b>Huomautus:</b> Tämä valikkokohta näkyy ainoastaan, kun tulostimen kiintolevy on asennettu.
<b>Mac binaari PS</b> Autom.* Käytössä	Määritä tulostin käsittelemään Macintoshin binaarimuotoisia PostScript-tulostustyöitä. <b>Huomautus:</b> Käytössä-asetus käsittelee binaarimuotoiset PostScript-tulostustyöt.

## Ethernet

Valikkokohta	Kuvaus
<b>Verkon nopeus</b>	Näytä aktiivisen verkkosovittimen nopeus.
<b>IPv4</b> Salli DHCP Käytössä* Ei käytössä	Ota käyttöön DHCP (Dynamic Host Configuration Protocol). <b>Huomautus:</b> DHCP on vakioyhteyksikäytäntö, joka sallii palvelimen jakaa IP-osoitteita ja määrittystietoja dynaamisesti asiakkaille.
<b>IPv4</b> Määritä kiinteä IP-osoite IP-osoite Verkkopeite Yhdyskäytävä	Määritä tulostimen kiinteä IP-osoite.
<b>Salli IPv6 (verkkokaikatoiminto)</b> Käytössä* Ei käytössä	Määritä IPv6-yhteyksikäytäntö tulostimessa.
<b>Salli DHCPv6 (verkkokaikatoiminto)</b> Käytössä Ei käytössä*	Käytä DHCPv6-toimintoa IPv6-verkossa.
<b>Tilattoman osoitteen automaattinen määrittäminen</b> Käytössä* Ei käytössä	Määritä verkkosovittin hyväksymään reitittimen antamat automaattisen IPv6-osoitteen määrittymerkinnät.
<b>DNS-osoite</b>	Määritä DNS-palvelinosoite, IP-osoite ja reititin IPv6-verkkoa varten.
<b>Manuaalisesti määritetty IPv6-osoite</b>	
<b>Manuaalisesti määritetty IPv6-reititin</b>	
<b>Osoitteen etuliite</b> 0–128 (64*)	
<b>Kaikki IPv6-osoitteet</b>	Näytä kaikki IPv6-verkossa käytetyt IP- ja reititinosoitteet.
<b>Kaikki IPv6-reititinosoitteet</b>	
<b>Verkko-osoite</b> UAA LAA (Locally Administered Address)	Näytä tulostimen MAC (Media Access Control) -osoitteet: LAA (Locally Administered Address) ja UAA (Universally Administered Address). <b>Huomautus:</b> Voit muuttaa tulostimen LAA-osoitteen manuaalisesti.
<b>PCL-työn tunnis.</b> Käytössä* Ei käytössä	Määritä tulostin käyttämään automaattisesti PCL-emulointia, kun tulostustyö edellyttää sitä, oletuskomentokielestä riippumatta. <b>Huomautus:</b> Jos PCL-työn tunnis. -asetus ei ole käytössä, tulostin ei tarkista saapuvia tietoja ja käyttää asetusvalikossa määritettyä tulostimen oletuskomentokieltä.
<b>PS-työn tunnist.</b> Käytössä* Ei käytössä	Määritä tulostin käyttämään automaattisesti PS-emulointia, kun tulostustyö edellyttää sitä, oletuskomentokielestä riippumatta. <b>Huomautus:</b> Jos PS-työn tunnist. -asetus ei ole käytössä, tulostin ei tarkista saapuvia tietoja ja käyttää asetusvalikossa määritettyä tulostimen oletuskomentokieltä.
<b>Huomautus:</b> Arvon kohdalla oleva tähti (*) osoittaa oletusasetuksen.	

Valikkokohta	Kuvaus
<b>Mac binaari PS</b> Autom.* Käytössä Ei käytössä	Määritä tulostin käsittelemään Macintoshin binaarimuotoisia PostScript-tulostustöitä.  <b>Huomautuksia:</b> <ul style="list-style-type: none"> <li>• Käytössä-asetus käsittelee binaarimuotoiset PostScript-tulostustyöt.</li> <li>• Ei käytössä -asetus suodattaa tulostustöitä käyttäen vakioyhteyshäilyntää.</li> </ul>
<b>Energiatehokas Ethernet</b> Käytössä* Ei käytössä	Vähentää virrankulutusta, kun tulostin ei vastaanota tietoja Ethernet-verkosta.
<b>Huomautus:</b> Arvon kohdalla oleva tähti (*) osoittaa oletusasetuksen.	

## TCP/IP

**Huomautus:** Tämä valikko näkyy ainoastaan verkkotulostimissa tai tulostuspalvelimeen liitetyissä tulostimissa.

Valikkokohta	Kuvaus
<b>Aseta isäntänimi</b>	Aseta TCP/IP-yhteyshäilyntönnön nykyisen palvelimen nimi.
<b>Toimialuenimi</b>	Aseta toimialuenimi.
<b>Salli DHCP-/BOOTP-protokollan päivitytää NTP-palvelin</b> Käytössä* Ei käytössä	Salli DHCP- ja BOOTP-asiakkaiden päivitytää tulostimen NTP-asetukset.
<b>Zero Configuration -nimi</b>	Määritä zero configuration -verkon palvelunimi.
<b>Ota autom. IP käyttöön</b> Käytössä* Ei käytössä	Määritä IP-osoite automaattisesti.
<b>DNS-osoite</b>	Määritä nykyinen DNS (Domain Name System) -palvelinosoite.
<b>DNS-varmistusosoite</b>	Määritä DNS-varmistuspalvelimen osoitteet.
<b>DNS-varmistusosoite 2</b>	
<b>DNS-varmistusosoite 3</b>	
<b>Toimialueen hakujärjestys</b>	Paikallista verkon eri toimialueilla olevat tulostimet ja niiden resurssit määrittämällä toimialuenimien luettelo.
<b>Salli DDNS</b> Käytössä* Ei käytössä	Päivitytää dynaamiset DNS-asetukset.
<b>DDNS TTL</b>	Määritä nykyiset DDNS-asetukset.
<b>Oletus-TTL</b>	
<b>DDNS-päivitysaika</b>	
<b>Huomautus:</b> Arvon kohdalla oleva tähti (*) osoittaa oletusasetuksen.	

Valikkokohta	Kuvaus
<b>Ota mDNS käyttöön</b> Ei käytössä Käytössä*	Päivitä DNS-monilähetysasetukset.
<b>WINS-osoite</b>	Määritä WINS (Windows Internet Name Service) -palvelimen osoite.
<b>Salli BOOTP</b> Ei käytössä* Käytössä	Salli BOOTP-protokollan määrittää tulostimen IP-osoite.
<b>Rajattu palvelinluet.</b>	Määritä TCP-yhteyksien IP-osoite. <b>Huomautuksia:</b> <ul style="list-style-type: none"> <li>Erota IP-osoitteet toisistaan pilkulla.</li> <li>Voit lisätä enintään 50 IP-osoitetta.</li> </ul>
<b>Rajattu palvelinluet. -asetukset</b> Estä kaikki portit* Estä vain tulostus Estä vain tulostus ja HTTP	Määritä, miten luettelon IP-osoitteet voivat käyttää tulostimen toimintoja.
<b>MTU</b>	Määritä TCP-yhteyksien MTU (maximum transmission unit) -parametri.
<b>Raw Print Port</b> 1–65535 (9100*)	Määritä raw port -numero verkkoon liitetyille tulostimille.
<b>Lähtevän liikenteen enimmäisnopeus</b> Ei käytössä* 100–1000000	Ota käyttöön tulostimen enimmäissiirtonopeus.
<b>Parannettu TLS-suojaus</b> Käytössä Ei käytössä*	Ota käyttöön tulostimen yksityisyyden- ja tiedonsuojaus.
<b>Huomautus:</b> Arvon kohdalla oleva tähti (*) osoittaa oletusasetuksen.	

## SNMP

**Huomautus:** Valikko näkyy ainoastaan verkkotulostimissa tai tulostuspalvelimeen liitetyissä tulostimissa.

Valikkokohta	Kuvaus
<b>SNMP-versiot 1 ja 2c</b> Käytössä Ei käytössä Käytössä* Salli SNMP-asetus Ei käytössä Käytössä* Ota käyttöön PPM MIB Ei käytössä Käytössä* SNMP-yhteisö	Määritä SNMP (Simple Network Management Protocol) -versiot 1 ja 2c tulostinohjainten ja sovellusten asentamiseksi.
<b>Huomautus:</b> Arvon kohdalla oleva tähti (*) osoittaa oletusasetuksen.	

Valikkokohta	Kuvaus
<b>SNMP-versio 3</b> Käytössä Ei käytössä Käytössä* Aseta luku-/kirjoitustunnistetiedot Käyttäjätunnus Salasana Aseta vain luku -tunnistetiedot Käyttäjätunnus Salasana Todennuksen hajautus MD5 SHA1* Todennuksen vähimmäistaso Ei todennusta, Ei suojausta Todennus, Ei suojausta Todennus, Suojaus* Yksityisyysalgoritmi DES AES-128*	Määritä SNMP-versio 3 tulostimen suojauksen asennusta ja päivitystä varten.
<b>Huomautus:</b> Arvon kohdalla oleva tähti (*) osoittaa oletusasetuksen.	

## IPSec

**Huomautus:** Valikko näkyy ainoastaan verkkotulostimissa tai tulostuspalvelimeen liitetyissä tulostimissa.

Valikkokohta	Kuvaus
<b>Salli IPSec</b> Ei käytössä* Käytössä	Ota käyttöön IPSec (Internet Protocol Security).
<b>Peruskokoonpano</b> Oletus* Yhteensopivuus Suojattu	Määritä IPSec-peruskokoonpano. <b>Huomautus:</b> Tämä valikkokohta näkyy vain, jos Ota käyttöön IPSec -asetus on Käytössä.
<b>IPSec-laitevarmenne</b>	Määritä IPSec-varmenne. <b>Huomautus:</b> Tämä valikkokohta näkyy vain, jos Peruskokoonpano-asetus on Yhteensopivuus.
<b>Esijaetulla avaimella todennetut yhteydet</b> Isäntä [x] Osoite Avain	Määritä tulostimen todennetut yhteydet. <b>Huomautus:</b> Nämä valikkokohteet näkyvät vain, jos Ota käyttöön IPSec -asetus on Käytössä.
<b>Varmenteella todennetut yhteydet</b> Isäntä [x] Osoite[/subnet] Osoite[/subnet]	
<b>Huomautus:</b> Arvon kohdalla oleva tähti (*) osoittaa oletusasetuksen.	

## 802.1x

**Huomautus:** Valikko näkyy ainoastaan verkkotulostimissa tai tulostuspalvelimeen liitetyissä tulostimissa.

Valikkokohta	Kuvaus
<b>Aktiivinen</b> Ei käytössä* Käytössä	Anna tulostimen liittyä verkkoihin, joiden käyttämiseen tarvitaan todennusta. <b>Huomautus:</b> Määritä tämän valikkokohtadan asetukset Embedded Web Server -palvelimessa.
<b>Huomautus:</b> Arvon kohdalla oleva tähti (*) osoittaa oletusasetuksen.	

## LPD-kokoonpano

**Huomautus:** Valikko näkyy ainoastaan verkkotulostimissa tai tulostuspalvelimeen liitetyissä tulostimissa.

Valikkokohta	Kuvaus
<b>LPD-aikakatkaus</b> 0-65535 sekuntia (90*)	Määritä aikakatkaisun arvo, jotta LPD (Line Printer Daemon) -palvelin ei odota jumittuneita tai virheellisiä tulostustöitä loputtomasti.
<b>LPD-otsikkosivu</b> Ei käytössä* Käytössä	Tulosta kaikkien LPD-tulostustöiden otsikkosivu. <b>Huomautus:</b> Otsikkosivu on tulostustyön ensimmäinen sivu, jota käytetään tulostustöiden erotinsivuna ja josta tunnustetaan tulostustyöpyynnön aloittaja.
<b>LPD-loppusivu</b> Ei käytössä* Käytössä	Tulosta kaikkien LPD-tulostustöiden loppusivu. <b>Huomautus:</b> Loppusivu on tulostustyön viimeinen sivu.
<b>LPD: rivinvaihdon muunnos</b> Ei käytössä* Käytössä	Ota käyttöön rivinvaihdon muunnos. <b>Huomautus:</b> Rivinvaihto käskee tulostinta siirtämään kohdistimen saman rivin alkuun.
<b>Huomautus:</b> Arvon kohdalla oleva tähti (*) osoittaa oletusasetuksen.	

## HTTP-/FTP-asetukset

**Huomautus:** Tämä valikko näkyy ainoastaan verkkotulostimissa tai tulostuspalvelimeen liitetyissä tulostimissa.

Valikkokohta	Kuvaus
<b>Ota käyttöön HTTP-palvelin</b> Ei käytössä Käytössä*	Salli Embedded Web Serverin valvoa ja hallinnoida tulostinta.
<b>Salli HTTPS</b> Ei käytössä Käytössä*	Määritä HTTPS (HyperText Transfer Protocol Secure) -asetukset.
<b>Ota FTP/TFTP käyttöön</b> Ei käytössä Käytössä*	Lähetä tiedostoja FTP:n kautta.
<b>Huomautus:</b> Arvon kohdalla oleva tähti (*) osoittaa oletusasetuksen.	

Valikkokohta	Kuvaus
<b>Paikalliset toimialueet</b>	Määritä HTTP- ja FTP-palvelinten toimialuenimet. <b>Huomautus:</b> Tämä valikkokohta tulee näkyviin vain tietyissä tulostinmallissa.
<b>HTTP-välipalvelimen IP-osoite</b>	Määritä HTTP- ja FTP-palvelimen asetukset. <b>Huomautus:</b> Nämä valikkokohdat tulevat näkyviin vain tietyissä tulostinmallissa.
<b>FTP-välipalvelimen IP-osoite</b>	
<b>HTTP-oletus-IP-portti</b> 1–65535 (80*)	
<b>HTTPS-laitevarmenne</b>	
<b>FTP-oletus-IP-portti</b> 1–65535 (21*)	
<b>HTTP/FTP-pyyntöjen aikakatkaistu</b> 1–299 (30*)	Määritä, miten pian palvelinyhteys katkeaa.
<b>HTTP/FTP-pyyntöjen uudelleenyritykset</b> 1–299 (3*)	Määritä, miten monta kertaa HTTP-/FTP-palvelimeen yritetään yhdistää.
<b>Huomautus:</b> Arvon kohdalla oleva tähti (*) osoittaa oletusasetuksen.	

## ThinPrint

Valikkokohta	Kuvaus
<b>Salli ThinPrint</b> Ei käytössä Käytössä*	Tulosta ThinPrint-asetuksella.
<b>Porttinumero</b> 4000–4999 (4000*)	Määritä ThinPrint-palvelimen porttinumero.
<b>Kaistanleveys (bittinä sekunnissa)</b> 0* 100–1000000 (0*)	Määritä ThinPrint-ympäristön tiedonsiirtonopeus.
<b>Paketin koko (kt)</b> 0–64000 (0*)	Määritä tiedonsiirron paketin koko.
<b>Huomautus:</b> Arvon kohdalla oleva tähti (*) osoittaa oletusasetuksen.	

## USB

Valikkokohta	Kuvaus
<b>PCL-työn tunnis.</b> Käytössä* Ei käytössä	Määritä tulostin käyttämään PCL-emulointia, kun USB-portin kautta saapunut tulostustyö edellyttää sitä, oletuskomentokielestä riippumatta. <b>Huomautus:</b> Jos PCL-työn tunnis. -asetus ei ole käytössä, tulostin ei tarkista saapuvia tietoja ja käyttää asetusalikossa määritettyä tulostimen oletuskomentokielä.
<b>Huomautus:</b> Arvon kohdalla oleva tähti (*) osoittaa oletusasetuksen.	



Valikkokohta	Kuvaus
<b>PS-työn tunnist.</b> Käytössä* Ei käytössä	Määritä tulostin käyttämään PS-emulointia, kun USB-portin kautta saapunut tulostustyö edellyttää sitä, oletuskomentokielestä riippumatta. <b>Huomautus:</b> Jos PS-työn tunnist. -asetus ei ole käytössä, tulostin ei tarkista saapuvia tietoja ja käyttää asetusvalikossa määritettyä tulostimen oletuskomentokieltä.
<b>Mac binaari PS</b> Autom.* Käytössä Ei käytössä	Määritä tulostin käsittelemään Macintoshin binaarimuotoisia PostScript-tulostustöitä. <b>Huomautuksia:</b> <ul style="list-style-type: none"> <li>• Käytössä-asetus käsittelee binaarimuotoiset PostScript-tulostustyöt.</li> <li>• Ei käytössä -asetus suodattaa tulostustöitä käyttäen vakioyhteyskäytäntöä.</li> </ul>
<b>Ota USB-portti käyttöön</b> Ota käyttöön* Poista käytöstä	Ota USB-vakioportti käyttöön
<b>Huomautus:</b> Arvon kohdalla oleva tähti (*) osoittaa oletusasetuksen.	

## Google Cloud Print

Valikkokohta	Kuvaus
<b>Rekisteröinti</b> Rekisteröi	Rekisteröi tulostin Google Cloud Print -palvelimeen.
<b>Lisävarusteet</b> Ota käyttöön Google Cloud Print Ei käytössä Käytössä*	Tulosta suoraan Google-tililtäsi.
<b>Lisävarusteet</b> Ota käyttöön paikallinen etsintä Ei käytössä Käytössä*	Anna rekisteröidyn käyttäjän ja muiden samassa aliverkossa olevien käyttäjien lähettää töitä tulostimeen paikallisesti.
<b>Lisävarusteet</b> Ota käyttöön SSL-vertaistarkistus Ei käytössä Käytössä*	Vahvista vertaisvarmenteen aitous ja muodosta yhteys Google-tiliisi.
<b>Lisävarusteet</b> Tulosta aina kuvana Ei käytössä* Käytössä	Ota käyttöön Tulosta aina kuvana -toiminto.
<b>Huomautus:</b> Arvon kohdalla oleva tähti (*) osoittaa oletusasetuksen.	

## Wi-Fi Direct

**Huomautus:** Tämä valikko näkyy ainoastaan, kun Wi-Fi Direct -verkko on aktiivinen verkko.

Valikkokohta	Kuvaus
<b>SSID</b>	Määritä (SSID) Wi-Fi-verkon SSID (Service Set Identifier).
<b>Määritä esijaettu avain</b>	Määritä esijaettu avain (PSK) todentamaan ja vahvistamaan käyttäjät Wi-Fi-yhteydellä.
<b>Näytä PSK asetussivulla</b> Ei käytössä Käytössä*	Näytä PSK verkkoasetussivulla.
<b>Ryhmän omistajan IP-osoite</b>	Määritä ryhmän omistajan IP-osoite.
<b>Hyväksy painonäppäinpyynnöt automaattisesti</b> Ei käytössä* Käytössä	Hyväksy pyynnöt muodostaa yhteys verkkoon automaattisesti. <b>Huomautus:</b> Asiakkaiden automaattista hyväksymistä ei ole suojattu.
<b>Huomautus:</b> Arvon kohdalla oleva tähti (*) osoittaa oletusasetuksen.	

## USB-asema

### Flash-asemaskannaus

Valikkokohta	Kuvaus
<b>Muoto</b> PDF (.pdf)* TIFF (.tif) JPEG (.jpg) XPS (.xps)	Määritä skannatun kuvan tiedostomuoto. <b>Huomautus:</b> Asetukset voivat vaihdella tulostinmallin mukaan.
<b>Yleiset tekstintunnistusasetukset</b> Tunnistetut kielet Automaattinen kierto rakeisuuden poisto Automaattinen kontrastinparannus	Määritä optisen tekstintunnistuksen (OCR) asetukset. <b>Huomautus:</b> Tämä valikko tulee näkyviin vain, jos olet ostanut ja asentanut OCR-ratkaisun.
<b>Huomautus:</b> Arvon kohdalla oleva tähti (*) osoittaa oletusasetuksen.	

Valikkokohta	Kuvaus
<b>PDF-asetukset</b> PDF-versio 1,3 1,4 1,5* 1,6 1,7 Arkistoversio A-1a* A-1b Suojattu Ei käytössä* Käytössä Arkisto (PDF/A) Ei käytössä* Käytössä	Määritä skannatun kuvan PDF-muoto.
<b>Sisältölaji</b> Teksti Teksti/valokuva* Grafiikka Valokuva	Paranna tulosteen laatua alkuperäisen asiakirjan sisällön mukaan.
<b>Sisätlähde</b> Mustavalkolaser Värilaser* Mustesuihku Valokuva/filmi Aikakauslehti Sanomalehti Paina Muu	Paranna tulosteen laatua alkuperäisen asiakirjan lähteen mukaan.
<b>Väri</b> Mustavalko Harmaa Väri* Automaattinen	Määritä kuvan skannausväri.
<b>Tarkkuus</b> 75 dpi 150 dpi* 200 dpi 300 dpi 400 dpi 600 dpi	Määritä skannatun kuvan tarkkuus.
<b>Tummuus</b> 1-9 (5*)	Säädä skannatun kuvan tummuutta.
<b>Huomautus:</b> Arvon kohdalla oleva tähti (*) osoittaa oletusasetuksen.	

Valikkokohta	Kuvaus
<b>Suunta</b> Pysty* Vaaka	Määrittää tekstin ja kuvien suunnan sivulla
<b>Alkuperäinen koko</b> [List of paper sizes]	Määritä alkuperäisen asiakirjan paperikoko. <b>Huomautuksia:</b> <ul style="list-style-type: none"> <li>• Letter on Yhdysvalloissa oletusasetus. A4 on kansainvälinen oletusasetus.</li> <li>• Tämä valikkokohta voi vaihdella tulostinmallin mukaan.</li> </ul>
<b>Puolet</b> Ei käytössä* Pitkä sivu Lyhyt sivu	Määritä tekstin ja kuvien suunta sivulla, kun skannaat kaksipuolista asiakirjaa.
<b>Tiedostonimi</b>	Määritä skannatun kuvan tiedostonimi.
<b>Huomautus:</b> Arvon kohdalla oleva tähti (*) osoittaa oletusasetuksen.	

### Kuvankäsittelyn lisäasetukset

Valikkokohta	Kuvaus
<b>Väritasapaino</b>	Säädä kussakin värissä käytetyn väriaineen määrää.
<b>Värihäipymä</b> Värihäipymä Ei mitään* Punainen Vihreä Sininen Punainen oletuskynnysarvo 0–255 (128*) Vihreä oletuskynnysarvo 0–255 (128*) Sininen oletuskynnysarvo 0–255 (128*)	Määritä skannauksen aikana poistettava väri ja sen värinpoistoasetus.
<b>Autom. värintunn.</b> Väriherkkyys 1–9 (5*) Alueherkkyys 1–9 (5*)	Määritä, kuinka paljon väriä tulostin havaitsee alkuperäisestä asiakirjasta. <b>Huomautus:</b> Tämä valikkokohta näkyy vain, jos Väri-asetus on Automaattinen.
<b>JPEG-laatu</b> Paras sisällön kannalta* 5–95	Määritä JPEG-kuvan laatu. <b>Huomautuksia:</b> <ul style="list-style-type: none"> <li>• Arvo 5 pienentää tiedostokokoa, mutta heikentää kuvanlaatua.</li> <li>• Asetus 90 tuottaa parhaan kuvan ja suurimman tiedoston.</li> </ul>
<b>Huomautus:</b> Arvon kohdalla oleva tähti (*) osoittaa oletusasetuksen.	

Valikkokohta	Kuvaus
<b>Kontrasti</b> Paras sisällön kannalta* 0 1 2 3 4 5	Määritä tulosteen kontrasti.
<b>Taustan poisto</b> Taustan tunnistus Sisältöpohjainen* Kiinteä Taso -4-4 (0*)	Säädä skannatussa kuvassa näkyvän taustan määrää. <b>Huomautus:</b> Jos haluat poistaa taustaväriin alkuperäisestä asiakirjasta, määritä Taustan tunnistus -asetukseksi Sisältöpohjainen. Jos haluat poistaa kuvasta häiriöitä, määritä Taustan tunnistus -asetukseksi Kiinteä.
<b>Peilikuva</b> Ei käytössä* Käytössä	Luo alkuperäisestä asiakirjasta peilikuva.
<b>Negatiivinen kuva</b> Ei käytössä* Käytössä	Luo alkuperäisestä asiakirjasta negatiivikuva.
<b>Varjon yksityiskohdat</b> -4-4 (0*)	Säädä skannatussa kuvassa näkyvien varjon yksityiskohtien määrää.
<b>Skannaus reunasta reunaan</b> Ei käytössä* Käytössä	Salli alkuperäisen asiakirjan skannaus reunasta reunaan.
<b>Terävyys</b> 1-5 (3*)	Säädä skannatun kuvan terävyyttä.
<b>Lämpötila</b> -4-4 (0*)	Määritä, pitääkö tulosteen olla viileämpi vai lämpimämpi.
<b>Tyhjät sivut</b> Tyhjien sivujen poisto Tyhjien sivujen herkkyys	Määritä, sisällytetäänkö tyhjät sivut.
<b>Huomautus:</b> Arvon kohdalla oleva tähti (*) osoittaa oletusasetuksen.	

### Järjestelmänvalvojan asetukset

Valikkokohta	Kuvaus
<b>Tekstin oletusarvo</b> 5-95 (75*)	Määritä skannatun kuvan tekstin laatu.
<b>Tekstin/kuvan oletusarvo</b> 5-95 (75*)	Määritä skannatun kuvan tekstin tai valokuvan laatu.
<b>Huomautus:</b> Arvon kohdalla oleva tähti (*) osoittaa oletusasetuksen.	

Valikkokohta	Kuvaus
<b>Valokuvan oletusarvo</b> 5–95 (75*)	Määritä skannatun kuvan valokuvan laatu.
<b>Käytä monisivuisia TIFF-kuvia</b> Käytössä* Ei käytössä	Valitse yksi- tai monisivuiset TIFF-tiedostot.
<b>TIFF-pakkaus</b> LZW* JPEG	Määritä TIFF-tiedostojen pakkaus.
<b>Skannauksen värimäärä</b> 1 bitti 8 bittiä*	Ota käyttöön Teksti/Kuva-tila, jossa tiedostojen kokoa voidaan pienentää käyttämällä 1-bittisiä kuvia. <b>Huomautus:</b> Tämä valikkokohta näkyy vain, jos Väri-asetus on Harmaa.
<b>Mukautetun työn skannaus</b> Ei käytössä* Käytössä	Ota käyttöön mukautettujen töiden skannaus oletuksena. <b>Huomautus:</b> Tämä valikkokohta näkyy ainoastaan, kun tulostimen kiintolevy on asennettu.
<b>Skannauksen esikatselu</b> Ei käytössä Käytössä*	Näytä skannauksen esikatselu näytössä. <b>Huomautus:</b> Tämä valikkokohta näkyy ainoastaan, kun tulostimen kiintolevy on asennettu.
<b>Huomautus:</b> Arvon kohdalla oleva tähti (*) osoittaa oletusasetuksen.	

## Flash-asematulostus

Valikkokohta	Kuvaus
<b>Kopiomäärä</b> 1–9999 (1*)	Aseta kopioiden määrä.
<b>Paperilähde</b> Lokero [x] (1*) Monikäyttösyöttöaukko Manuaalinen paperi Manuaalinen kirjekuori	Määritä tulostustyön paperilähde. <b>Huomautus:</b> Monikäyttösyöttöaukko on käytettävissä vain tietyissä tulostinmalleissa.
<b>Lajittele</b> (1,1) (2,2,2) (1,2,3) (1,2,3)*	Tulosta useita kopioita järjestyksessä.
<b>Puolet</b> Yksipuolinen* 2-puolinen	Määritä, tulostetaanko vain sivun toiselle puolelle vai molemmille puolille.
<b>Kääntötyyli</b> Pitkä reuna* Lyhyt reuna	Määritä, sidotaanko kaksipuolisena tulostetun asiakirja pitkä vai lyhyt reuna. <b>Huomautus:</b> Valitun asetuksen mukaan tulostin porrastaa sivun tulostetut tiedot automaattisesti sidonnan mukaan.
<b>Huomautus:</b> Arvon kohdalla oleva tähti (*) osoittaa oletusasetuksen.	

Valikkokohta	Kuvaus
<b>Sivuja/arkki</b> Ei käytössä* 2 sivua/arkki 3 sivua/arkki 4 sivua/arkki 6 sivua/arkki 9 sivua/arkki 12 sivua/arkki 16 sivua/arkki	Tulosta paperiarkin yhdelle puolelle useita pienennettyjä sivuja.
<b>Sivuja/arkki-järjestys</b> Vaakasuurta* Käänteinen vaaka Käänteinen pysty Pystysuora	Määritä monisivuisten kuvien paikka, kun käytössä on Sivuja/arkki-asetus. <b>Huomautus:</b> Paikka määräytyy sivukuvien lukumäärän ja suunnan mukaan.
<b>Sivuja/arkki-suunta</b> Autom.* Vaaka Pysty	Määritä monisivuisten asiakirjan suunta, kun käytössä on Sivuja/arkki-asetus.
<b>Sivuja/arkki-kehys</b> Ei mitään* Tasainen	Tulosta reunus jokaisen sivun ympärille, kun käytössä on Sivuja/arkki-asetus.
<b>Erotinsivut</b> Ei käytössä* Kopioiden väliin Töiden väliin Arkkien väliin	Määrittää, lisätäänkö tulostettaessa tyhjiä erotinsivuja.
<b>Erotinsivujen lähde</b> Lokero [x] (1*) Monikäyttösyöttöaukko	Määritä erotinsivun paperilähde. <b>Huomautus:</b> Monikäyttösyöttöaukko on käytettävissä vain tietyissä tulostinmalleissa.
<b>Tyhjät sivut</b> Älä tulosta* Tulosta	Määritä, tulostetaanko tulostustyön tyhjä sivut.
<b>Huomautus:</b> Arvon kohdalla oleva tähti (*) osoittaa oletusasetuksen.	

# Suojaus

## Kirjautumismenetelmät

### Oikeuksien hallinta

Valikkokohta	Kuvaus
<b>Toiminnon käyttö</b> Käytä osoitekirjaa sovelluksissa Muokkaa osoitekirjaa Hallitse pikakuvakkeita Luo profiileja Kirjanmerkkien hallinta Flash-asetustulostus Flash-asetuskannaus Kopiointitoiminto Värihäipymä Sähköpostitoiminto Faksitoiminto FTP-toiminto Vapauta pysäytetyt faksit Pysäytettyjen töiden käyttö Käyttäjäprofiilit Peruuta työt laitteessa Vaihda kieli Internet Printing Protocol (IPP) Aloita skannaukset etäkäyttötilassa MV-tulostus	Hallinnoi tulostimen toimintojen käyttöä.
<b>Järjestelmänvalvojan valikot</b> Suojaus-valikko Verkko/Portit-valikko Paperivalikko Raportit-valikko Toimintojen määrittelyvalikot Tarvikkeet-valikko Lisäkortti-valikko SE-valikko Laite-valikko	Hallinnoi tulostimen valikkoasetusten käyttöä.
<b>Laitehallinta</b> Etähallinta Laiteohjelmistopäivitykset Sovellusten määrittely Käyttöpaneelin lukitus Tuo/vie kaikki asetukset Poistaminen	Hallinnoi tulostimen hallinta-asetusten käyttöä.



Valikkokohta	Kuvaus
<b>Sov.</b> Uudet sovellukset Diaesitys Vaihda taustakuva Näytönsäästäjä Korttikopio Skannauskeskus Skannauskeskus, mukautettu 1 Skannauskeskus, mukautettu 2 Skannauskeskus, mukautettu 3 Skannauskeskus, mukautettu 4 Skannauskeskus, mukautettu 5 Skannauskeskus, mukautettu 6 Skannauskeskus, mukautettu 7 Skannauskeskus, mukautettu 8 Skannauskeskus, mukautettu 9 Skannauskeskus, mukautettu 10 Lomakkeet ja suosikit	Hallinnoi tulostimen sovellusten käyttöä.

## Paikalliset tilit

Valikkokohta	Kuvaus
<b>Ryhmien/oikeuksien hallinta</b> Lisää ryhmä Tuo käyttöoikeuksien hallinta Toiminnon käyttö Järjestelmänvalvojan valikot Laithallinta Sov. Kaikki käyttäjät Tuo käyttöoikeuksien hallinta Toiminnon käyttö Järjestelmänvalvojan valikot Laithallinta Sov. Järjestelmänvalvoja	Hallinnoi ryhmien tai käyttäjien käyttöoikeuksia tulostimen toimintoihin, sovelluksiin ja suojausasetuksiin.

Valikkokohta	Kuvaus
<b>Lisää käyttäjä</b> Käyttäjätunnus/salasana Käyttäjätunnus Salasana PIN-koodi	Luo paikallisia tilejä ja hallinnoi tulostimen toimintojen käyttöä.
<b>Käyttäjätunnus-/salasanatilit</b> Lisää käyttäjä	
<b>Käyttäjätunnustilit</b> Lisää käyttäjä	
<b>Salasanatilit</b> Lisää käyttäjä	
<b>PIN-tilit</b> Lisää käyttäjä	

## Ajasta USB-laitteet

Valikkokohta	Kuvaus
<b>Ajastukset</b> Lisää uusi ajastus	Ajasta USB-porttien käyttö.

## Suojaustarkistusloki

Valikkokohta	Kuvaus
<b>Ota tarkistus käyttöön</b> Ei käytössä* Käytössä	Tallenna tapahtumat suojaustarkistuslokiin ja järjestelmälokiin.
<b>Ota etäjärjestelmäloki käyttöön</b> Ei käytössä* Käytössä	Lähetä tarkistuslokit etäpalvelimeen.
<b>Etäjärjestelmälokivalvelin</b>	Määritä etäjärjestelmälokivalvelin.
<b>Etäjärjestelmälokiportti</b> 1-65535 (514*)	Määritä etäjärjestelmälokiportti.
<b>Etäjärjestelmälokimenetelmä</b> Normaali UDP* Stunnel	Määritä järjestelmälokimenetelmä kirjattujen tapahtumien siirtämiseen etäpalvelimeen.
<b>Huomautus:</b> Arvon kohdalla oleva tähti (*) osoittaa oletusasetuksen.	

Valikkokohta	Kuvaus
<b>Etäjärjestelmälokiasetus</b> 0 - Ytimen viestit 1 - Käyttäjätason viestit 2 - Postijärjestelmä 3 - Järjestelmä-daemonit 4 - Suojaus-/vahvistusviestit 5 - Järjestelmälokit loivat viestit sisäisesti 6 - Rivitulostinalijärjestelmä 7 - Verkkouutisten alijärjestelmä 8 - UUCP-alijärjestelmä 9 - Kello-daemon 10 - Suojaus-/vahvistusviestit 11 - FTP-daemon 12 - NTP-alijärjestelmä 13 - Lokin tarkistus 14 - Lokihälytys 15 - Kello-daemon 16 - Paik. käyttö 0 (local0) 17 - Paik. käyttö 1 (local1) 18 - Paik. käyttö 2 (local2) 19 - Paik. käyttö 3 (local3) 20 - Paik. käyttö 4 (local4) 21 - Paik. käyttö 5 (local5) 22 - Paik. käyttö 6 (local6) 23 - Paik. käyttö 7 (local7)	Määritä koodi, jota tulostin käyttää lähettäessään lokitapahtumia etäpalvelimeen.
<b>Lokiin kirjattavien tapahtumien vakavuus</b> 0 - Häätätapaus 1 - Hälytys 2 - Kriittinen 3 - Virhe 4 - Varoitus* 5 - Huomautus 6 - Tiedotus 7 - Virheenkorjaus	Määritä tärkeystason katkaisukohta ilmoitusten ja tapahtumien kirjaamista varten.
<b>Kirjaamattomien tapahtumien etäjärjestelmäloki</b> Ei käytössä* Käytössä	Lähetä kaikki tapahtumat etäpalvelimeen vakavuustasosta riippumatta.
<b>Järjestelmänvalvojan sähköpostiosoite</b>	Lähetä sähköposti-ilmoitus kirjatusta tapahtumista järjestelmänvalvojalle.
<b>Sähköpostilokin tyhjentämisen hälytys</b> Ei käytössä* Käytössä	Lähetä sähköposti-ilmoitus järjestelmänvalvojalle, kun lokimerkintä poistetaan.
<b>Sähköpostilokin rivityksen hälytys</b> Ei käytössä* Käytössä	Lähetä sähköposti-ilmoitus järjestelmänvalvojalle, kun loki täyttyy ja alkaa korvata vanhimpia merkintöjä.
<b>Huomautus:</b> Arvon kohdalla oleva tähti (*) osoittaa oletusasetuksen.	

Valikkokohta	Kuvaus
<b>Kirjaa kaikki toiminnot</b> Kierrä vanhimpien merkintöjen päälle* Lähetä loki sähköpostitse ja poista kaikki merkinnät	Ratkaise lokin tallennusongelmia, kun loki täyttää sille varatun muistin.
<b>Sähköpostin % täysi hälytys</b> Ei käytössä* Käytössä	Lähetä sähköposti-ilmoitus järjestelmänvalvojalle, kun loki täyttää sille varatun muistin.
<b>% täydellinen hälytystaso</b> 1–99 (90*)	
<b>Sähköpostilokin viennin hälytys</b> Ei käytössä* Käytössä	Lähetä sähköposti-ilmoitus järjestelmänvalvojalle, kun loki viedään.
<b>Sähköpostilokin asetusten muutoksen hälytys</b> Ei käytössä* Käytössä	Lähetä sähköposti-ilmoitus järjestelmänvalvojalle, kun Ota tarkistus käyttöön on asetettu.
<b>Lokirivien päätteet</b> LF (\n)* CR (\r) CRLF (\r\n)	Määritä rivien loput lokitiedostossa.
<b>Allekirjoita viennit digitaalisesti</b> Ei käytössä* Käytössä	Lisää digitaalinen allekirjoitus kuhunkin vietyyn lokitiedostoon.
<b>Tyhjennä loki</b>	Poista kaikki tarkistuslokot
<b>Vie loki</b> Järjestelmäloki (RFC 5424) Järjestelmäloki (RFC 3164) CSV	Vie suojaustiedosto flash-asemaan.
<b>Huomautus:</b> Arvon kohdalla oleva tähti (*) osoittaa oletusasetuksen.	

## Kirjautumisrajoitukset

Valikkokohta	Kuvaus
<b>Virheelliset kirjautumisyritykset</b> 1-10 (3*)	Määritä, kuinka monta virheellistä kirjautumisyritystä sallitaan, ennen kuin laite lukitaan.
<b>Kirjautumisvirheen aikaraja</b> 1–60 minuuttia (5*)	Määritä virheellisten kirjautumisyritysten välinen aika, ennen kuin laite lukitaan.
<b>Lukitusaika</b> 1–60 minuuttia (5*)	Määritä lukituksen kesto.
<b>Verkkokirjautumisen aikakatkaistu</b> 1-120 minuuttia (10*)	Määritä etäkirjautumisen viive ennen kuin käyttäjä kirjataan ulos automaattisesti.
<b>Huomautus:</b> Arvon kohdalla oleva tähti (*) osoittaa oletusasetuksen.	

## Luottamukselliset tulostusasetukset

Valikkokohta	Kuvaus
<b>Virheellinen maks. PIN</b> 2–10	Määritä, miten monta kertaa väärä PIN voidaan antaa.  <b>Huomautuksia:</b> <ul style="list-style-type: none"> <li>Nolla-arvo poistaa tämän asetuksen käytöstä.</li> <li>Kun rajoitus on saavutettu, kyseisen käyttäjätunnuksen ja PIN-koodin tulostustyöt poistetaan.</li> <li>Tämä valikkokohta näkyy ainoastaan, kun tulostimen kiintolevy on asennettu.</li> </ul>
<b>Luottamuksellisen työn vanheneminen</b> Ei käytössä* 1 tunti 4 tuntia 24 tuntia 1 viikko	Määritä luottamuksellisten tulostustöiden vanhenemisaika.  <b>Huomautuksia:</b> <ul style="list-style-type: none"> <li>Jos tätä valikkokohtaa muutetaan, kun tulostimen muistissa tai kiintolevyllä on luottamuksellisia tulostustöitä, kyseisten tulostustöiden vanhenemisaikaa ei muuteta uuden oletusarvon mukaiseksi.</li> <li>Jos tulostimesta katkaistaan virta, kaikki sen muistissa olevat luottamukselliset työt poistetaan.</li> </ul>
<b>Toistotöiden vanheneminen</b> Ei käytössä* 1 tunti 4 tuntia 24 tuntia 1 viikko	Määritä toistettavan tulostustyön vanhenemisaika.
<b>Tarkistustöiden vanheneminen</b> Ei käytössä* 1 tunti 4 tuntia 24 tuntia 1 viikko	Määritä aika, jonka aikana tulostin tulostaa käyttäjälle laaduntarkailukopion ennen jäljellä olevien kopioiden tulostamista.
<b>Varattujen töiden vanheneminen</b> Ei käytössä* 1 tunti 4 tuntia 24 tuntia 1 viikko	Määritä, kuinka kauan tulostin säilyttää myöhemmin suoritettavia tulostustöitä.
<b>Edellytä kaikkien töiden pitoon asettamista</b> Ei käytössä* Käytössä	Määritä tulostin asettamaan kaikki tulostustyöt pitoon.
<b>Huomautus:</b> Arvon kohdalla oleva tähti (*) osoittaa oletusasetuksen.	

## Levyn salaus

**Huomautus:** Tämä valikko näkyy ainoastaan, jos tulostimeen on asennettu kiintolevy.

Valikkokohta	Kuvaus
<b>Tila</b> Käytössä Ei käytössä	Määritä, onko Levyn salaus käytössä.
<b>Aloita salaus</b>	Estä arkaluonteisten tietojen menettäminen siinä tapauksessa, että tulostimen kiintolevy varastetaan. <b>Huomautus:</b> Levyn salaus tyhjentää kiintolevyn kaiken sisällön. Varmuuskopioi tarvittaessa tulostimen tärkeät tiedot ennen salauksen aloittamista.

## Pyysi väliaikaiset datatiedostot

Valikkokohta	Kuvaus
<b>Tallennettu laitteen muistiin</b> Ei käytössä* Käytössä	Poista kaikki tulostimen muistiin tallennetut tiedostot.
<b>Tallennettu kiintolevylle</b> 1-kertapyyhintä 3-kertapyyhintä 7-kertapyyhintä	Poista kaikki tulostimen kiintolevylle tallennetut tiedostot.
<b>Huomautus:</b> Arvon kohdalla oleva tähti (*) osoittaa oletusasetuksen.	

## Ratkaisut, LDAP-asetukset

Asetus	Toiminto
<b>Seuraa LDAP-suosituksia</b> Ei käytössä* Käytössä	Etsi kirjautunutta käyttäjätiliä toimialueen eri palvelimista.
<b>LDAP-varmenteen tarkistaminen</b> Ei* Kyllä	Ota käyttöön LDAP-varmenteiden tarkistaminen.

## Mobiilipalvelujen hallinta

Asetus	Toiminto
<b>AirPrint</b> Tulosta Skannaa Faksi	Ota käyttöön AirPrint-ohjelmiston toiminnot.

## Muut

Valikkokohta	Kuvaus
<b>Suojatut ominaisuudet</b> Näytä* Piilota	Näytä kaikki toiminnon käyttöoikeuksien hallinnan (Function Access Control, FAC) suojaamat toiminnot käyttäjän tietoturva-asetuksista riippumatta. <b>Huomautus:</b> FAC hallitsee tiettyjen valikkojen ja toimintojen käyttöoikeuksia tai poistaa ne kokonaan.
<b>Tulostusoikeus</b> Ei käytössä* Käytössä	Anna käyttäjän kirjautua sisään ennen tulostamista.
<b>Tulostusoikeuden oletuskirjautuminen</b>	Määritä Tulostusoikeuden oletuskirjautumistiedot.
<b>Välivirtajohdon suojausnollaus</b> Ota käyttöön vieraskäyttö* Ei vaikutusta	Määritä välivirtajohdon suojausnollauksen käytön vaikutus. <b>Huomautuksia:</b> <ul style="list-style-type: none"> <li>• Välivirtajohto on emolevyn lukkokuvaakkeen vieressä.</li> <li>• Ota käyttöön vieraskäyttö antaa niiden käyttäjien käyttöoikeuksien täydellisen hallinnan, jotka eivät ole kirjautuneet sisään.</li> <li>• Ei vaikutusta tarkoittaa, että palautus ei vaikuta tulostimen suojausasetuksiin.</li> </ul>
<b>Salasanan vähimmäispituus</b> 0–32 (0*)	Määritä salasanassa sallittu merkkien vähimmäismäärä.
<b>Huomautus:</b> Arvon kohdalla oleva tähti (*) osoittaa oletusasetuksen.	

## Raportit

### Valikkoasetussivu

Valikkokohta	Kuvaus
<b>Valikkoasetussivu</b>	Tulosta raportti, jossa on tulostimen valikot.

### Laite

Valikkokohta	Kuvaus
<b>Laitetiedot</b>	Tulosta raportti, jossa on tietoja faksin tulostimesta.
<b>Laitetilastot</b>	Tulosta raportti tulostimen käytöstä ja tarvikkeiden tilasta.
<b>Profiililuettelo</b>	Tulosta tulostimeen tallennettujen profiilien luettelo.

## Tulosta

Valikkokohta	Kuvaus
<b>Tulosta fontit</b> PCL-fontit PS-fontit	Tulosta fonttien näytteitä ja tietoja, jotka ovat saatavilla kussakin tulostuskielessä.
<b>Tulosta hakemisto</b>	Tulosta flash-asemaan tai tulostimen kiintolevyille tallennetut resurssit. <b>Huomautus:</b> Valikkokohta näkyy vain, jos flash-asema tai tulostimen kiintolevy on asennettuna.

## Pikavalinnat

Valikkokohta	Kuvaus
<b>Kaikki pikavalinnat</b>	Tulosta raportti, jossa luetellaan tulostimeen tallennetut pikavalinnat.
<b>Faksin pikavalinnat</b>	
<b>Kopioinnin pikavalinnat</b>	
<b>Sähköpostin pikavalinnat</b>	
<b>FTP-pikavalinnat</b>	
<b>Verkkokansion pikakuvakkeet</b>	

## Faksi

Valikkokohta	Kuvaus
<b>Faksityön loki</b>	Tulosta raportti, jossa on tietoja 200 viimeisimmistä faksityöstä. <b>Huomautus:</b> Valikkokohta on näkyvässä vain, kun Ota käyttöön työloki -asetuksena on Käytössä.
<b>Faksisoiton loki</b>	Tulosta raportti, jossa on tietoja 100 viimeisimmästä yritetystä, saapuneesta ja estetystä soitosta <b>Huomautus:</b> Valikkokohta on näkyvässä vain, kun Ota käyttöön työloki -asetuksena on Käytössä.

## Verkko

Valikkokohta	Kuvaus
<b>Verkkoasetussivu</b>	Tulosta sivu, jossa näytetään tulostimeen määritetyt verkkoasetukset ja langattomat asetukset. <b>Huomautus:</b> Tämä valikkokohta näkyy ainoastaan verkkotulostimissa tai tulostuspalvelimeen liitetyissä tulostimissa.

## Ohje

Valikkokohta	Kuvaus
Tulosta kaikki oppaat	Kaikkien oppaiden tulostaminen
KytKentäopas	Tietoja tulostimen liittamisestä paikallisesti (USB) tai verkkoon
Kopiointiopas	Sisältää tietoja kopioimisesta ja asetusten määrittämisestä
Sähköpostiopas	Sisältää tietoja sähköpostiviestien lähettämisestä ja asetusten määrittämisestä



Valikkokohta	Kuvaus
Faksiopas	Sisältää tietoja faksien lähettämisestä ja asetusten määrittämisestä
FTP-opas	Sisältää tietoja asiakirjojen skannaamisesta ja asetusten määrittämisestä
Tieto-opas	Lisää tulostinta koskevia tietolähteitä
Tulostusmateriaaliopas	Tietoja paperin ja erikoismateriaalien lisäämisestä
Mustavalkotulostuksen laatuopas	Tietoja yksiväritulostuksen laatuasetuksista
Kuljetusopas	Tietoja tulostimen siirtämisestä, sijoittamisesta ja kuljettamisesta
Tulostuslaatuopas	Tietoja tulostuslaatuongelmien ratkaisemisesta
Tarvikeopas	Tietoja tarvikkeiden tilaamisesta

## Vianmääritys

### Vianmääritys

Valikkokohta	Kuvaus
<b>Tulostusjäljen testisivujen tulostus</b>	Tulosta testisivuja, joiden avulla voit tunnistaa ja korjata tulostuslaadun puutteita.
<b>Skannerin puhdistaminen</b>	Tulosta skannerin puhdistusohjeet.

# Tulostimen suojaaminen

## Turvalukon etsiminen

Tulostimessa on suojauslukitustoiminto. Kiinnitä useimpien kannettavien tietokoneiden kanssa yhteensopiva turvalukko kuvassa näkyvään kohtaan, jotta tulostin pysyy paikallaan.



## Tulostinmuistin tyhjentäminen

Kun haluat tyhjentää siirrettävän muistin tai puskuroidut tiedot tulostimesta, katkaise tulostimesta virta.

Voit tyhjentää pysyvän muistin, yksittäiset asetukset, laite- ja verkkoasetukset, suojausasetukset ja upotetut ratkaisut seuraavien ohjeiden mukaisesti:

- 1 Valitse aloitusnäytössä **Asetukset > Laite > Huolto > Poistaminen**.
- 2 Valitse **Siivoa kaikki pysyvän muistin tiedot** -valintaruutu ja sitten **TYHJENNÄ**.
- 3 Seuraa näytön ohjeita.

## Tulostimen kiintolevyn tyhjentäminen

- 1 Valitse aloitusnäytössä **Asetukset > Laite > Huolto > Poistaminen**.
- 2 Valitse **Siivoa kaikki kiintolevyn tiedot** -valintaruutu ja sitten **TYHJENNÄ**.
- 3 Seuraa näytön ohjeita.

**Huomautus:** Tämä voi kestää muutamasta minuutista yli tuntiin. Tänä aikana tulostin ei ole käytettävissä.

## Tulostimen kiintolevyn salaaminen

Tämä prosessi tyhjentää kiintolevyn kaiken sisällön. Varmuuskopioi tarvittaessa tulostimen tärkeät tiedot ennen salauksen aloittamista.

- 1 Valitse aloitusnäytössä **Asetukset > Suojaus > Levyn salaus > Aloita salaus**.
- 2 Seuraa näytön ohjeita.

### Huomautuksia:

- Vältä tietojen menetys olemalla katkaisematta tulostimen virtaa salauksen aikana.
- Tämä voi kestää muutamasta minuutista yli tuntiin. Tänä aikana tulostin ei ole käytettävissä.
- Salauksen jälkeen tulostin käynnistyy automaattisesti uudelleen.

## Tehdasasetusten palautus

Valitse aloitusnäytössä **Asetukset > Laite > Palauta oletusasetukset > Palauta asetukset > Palauta kaikki asetukset > PALAUTA > Aloita**.

Lisätietoja on kohdassa ["Tulostinmuistin tyhjentäminen" sivulla 122](#).

## Haihtuvuusjulistus

Muistilaji	Kuvaus
Siirrettävä muisti	Tulostimessa käytetään vakimuotoista työmuistia (RAM), johon käyttäjätiedot puskuroidaan väliaikaisesti yksinkertaisten tulostus- ja kopiointitöiden aikana.
Pysyvä muisti	Tulostimessa voi olla kahdenlaista pysyvää muistia: EEPROM ja NAND (flash-muisti). Kumpaakin tyyppiä käytetään käyttöjärjestelmän, tulostimen asetusten, verkon tietojen, skannerin ja kirjanmerkkien asetusten sekä upotettujen ratkaisujen tallentamiseen.
Kiintolevyn muisti	Joihinkin tulostimiin on voitu asentaa kiintolevy. Tulostimen kiintolevy on tarkoitettu tulostinkohtaisia toimintoja varten. Kiintolevyn avulla tulostin voi säilyttää puskuroituja käyttäjätietoja, kun kyseessä on monimutkainen tulostustyö. Lisäksi kiintolevyllä voi olla lomake- ja fonttitietoja.

Tyhjennä tulostimeen asennetun muistin sisältö seuraavissa tilanteissa:

- Tulostin poistetaan käytöstä.
- Tulostimen kiintolevy vaihdetaan.
- Tulostin siirretään toiselle osastolle tai toiseen paikkaan.
- Tulostin huolletaan organisaation ulkopuolella.
- Tulostin lähetetään toimitilojen ulkopuolelle huoltoa varten.
- Tulostin myydään toiseen organisaatioon.

### Tulostimen kiintolevyn hävittäminen

- **Magnetoinnin poisto** – tyhjentää kiintolevylle tallennetut tiedot magneettisella kentällä
- **Musertaminen** – painaa kiintolevyn kasaan komponenttien fyysistä rikkomista varten, jotta tietoja ei voi lukea
- **Murskaaminen** – hajottaa kiintolevyn pieniksi metallipaloiksi

**Huomautus:** Jos haluat varmistaa, että kaikki kiintolevyllä olevat tiedot poistetaan kokonaan, tuhoa fyysisesti jokainen kiintolevy, jolle on tallennettu tietoja.

# Tulostimen ylläpito

**Varoitus – vauriot mahdollisia:** Jos parasta mahdollista tulostuslaatua ei ylläpidetä tai osia ja tarvikkeita ei vaihdeta, tulostin voi vaurioitua.

## Kaiuttimen äänenvoimakkuuden säätäminen

### Sisäisen kaiuttimen oletusäänenvoimakkuuden säätäminen

**Huomautus:** Kaiutin on käytettävissä vain tietyissä tulostinmalleissa.

- 1 Valitse ohjauspaneelissa **Asetukset > Laite > Määritykset > Äänipalaute**.
- 2 Säädä äänenvoimakkuus.

#### Huomautuksia:

- Jos Hiljainen tila on käytössä, ääni-ilmoitukset eivät ole käytössä. Tämä asetus hidastaa tulostimen toimintaa.
- Äänenvoimakkuus palautuu oletusarvoon, kun istunnosta kirjaudutaan ulos, kun tulostin herää lepo- tai horrostilasta.

### Kuulokkeiden oletusäänenvoimakkuuden säätäminen

**Huomautus:** Kuulokeliitäntä on vain tietyissä tulostinmalleissa.

- 1 Siirry ohjauspaneelissa kohtaan  
**Asetukset > Laite > Helppokäyttö**
- 2 Säädä kuulokkeiden äänenvoimakkuutta.

**Huomautus:** Äänenvoimakkuus palautuu oletusarvoon, kun istunnosta kirjaudutaan ulos, kun tulostin herää lepo- tai horrostilasta.

### Faksin kaiutinasetusten määrittäminen

**Huomautus:** Tämä ominaisuus on käytettävissä vain tietyissä tulostinmalleissa.

- 1 Siirry ohjauspaneelissa kohtaan  
**Asetukset > Faksi > Analogiset faksiasetukset > Kaiutinasetukset**

Jos tulostimessa ei ole kosketusnäyttöä, voit selata asetuksia  keella.

- 2 Toimi seuraavasti:
  - Aseta kaiutintilaksi **Aina käytössä**.
  - Aseta Kaiuttimen äänenvoimakkuudeksi **Korkea**.
  - Aktivoi Soittoäänen voimakkuus.

## Verkkoyhteydet

**Huomautus:** Lisätietoja langattoman verkkosovittimen asentamisesta on sovittimen mukana toimitetuissa asennusohjeissa.

### Tulostimen liittäminen langattomaan verkkoon Wi-Fi Protected Setup (WPS) -toiminnon avulla

Tarkista seuraavat asiat ennen aloittamista:

- Tarkista, että langaton yhteyspiste (langaton reititin) on WPS-sertifioitu tai WPS-yhteensopiva. Lisätietoja on yhteyspisteen käyttöohjeissa.
- Varmista, että tulostimeen on asennettu langaton verkkosovitin. Lisätietoja on sovittimen mukana toimitetuissa ohjeissa.

#### Painonäppäinmenetelmän käyttäminen

**1** Siirry ohjauspaneelissa kohtaan

**Asetukset > Verkko/portit > Langaton > Wi-Fi Protected Setup > Aloita painonäppäinmenetelmä**

**2** Seuraa näytön ohjeita.

#### PIN-koodi -menetelmän käyttäminen

**1** Siirry ohjauspaneelissa kohtaan

**Asetukset > Verkko/portit > Langaton > Wi-Fi Protected Setup > Aloita PIN-koodi -menetelmä**

**2** Kopioi kahdeksan numeroa sisältävä WPS PIN-koodi.

**3** Avaa web-selain ja kirjoita yhteyspisteen IP-osoite osoitekenttään.

#### **Huomautuksia:**

- Tulostimen IP-osoite näkyy sen tulostimen päänäytössä. IP-osoite on neljä pisteillä erotettua numerosarjaa, kuten 123.123.123.123.
- Jos käytät välityspalvelinta, poista se tilapäisesti käytöstä, jotta verkkosivu latautuu oikein.

**4** Avaa WPS-asetukset. Lisätietoja on yhteyspisteen käyttöohjeissa.

**5** Anna 8-numeroinen PIN-koodi ja tallenna muutokset.

## Tulostimen porttiasetusten muuttaminen sisäisen sovellusportin asentamisen jälkeen

### Huomautuksia:

- Jos tulostimella on kiinteä IP-osoite, älä muuta määrittämiä.
- Jos tietokoneet on määritetty käyttämään verkkonimeä IP-osoitteen sijaan, älä muuta määrittämiä.
- Jos lisäät langattoman sisäisen sovellusportin (ISP) tulostimeen, jossa on aiemmin käytetty Ethernet-verkkoyhteyttä, irrota tulostin Ethernet-verkosta.

### Windows-käyttäjät:


- 1 Avaa Tulostimet-kansio.
- 2 Avaa tulostusominaisuudet sen tulostimen pikakuvakevalikosta, jossa on uusi ISP.
- 3 Määritä portti luettelosta.
- 4 Päivitä IP-osoite.
- 5 Ota muutokset käyttöön.

### Macintosh-käyttäjät:

- 1 Valitse Apple-valikosta Järjestelmän määrittäminen (System Preferences) ja etsi tulostinluettelo. Valitse sitten + > IP.
- 2 Kirjoita IP-osoite osoitekenttään.
- 3 Ota muutokset käyttöön.

## Tulostimen osien puhdistaminen

### Tulostimen puhdistaminen

 **HUOMIO – SÄHKÖISKUN VAARA:** Voit välttää sähköiskun vaaran tulostimen ulkopintaa puhdistettaessa irrottamalla virtajohtojen pistorasian ja irrottamalla kaikki tulostimeen johtavat kaapelit.

### Huomautuksia:

- Suorita tämä toimenpide muutaman kuukauden välein.
  - Takuu ei kata vaurioita, jotka aiheutuvat tulostimelle siitä, että sitä on käsitelty väärin.
- 1 Sammuta tulostin ja irrota virtajohto pistorasian.
  - 2 Poista paperit vakiolokerosta ja monisyöttölaitteesta.
  - 3 Poista pöly, nukka ja paperin palaset tulostimen ympäriltä pehmeällä harjalla tai imurilla.
  - 4 Pyyhi tulostimen ulkopinnat pehmeällä, kostutetulla ja nukkaamattomalla kankaalla.

### Huomautuksia:

- Älä käytä puhdistus- tai pesuaineita, sillä ne voivat vaurioittaa tulostimen pintaa.

- Varmista, että tulostimen kaikki alueet ovat kuivia puhdistuksen jälkeen.

**5** Liitä virtajohto pistorasiaan ja kytke tulostimen virta.

**⚠ HUOMIO – TAPATURMAN MAHDOLLISUUS:** Tulipalo- tai sähköiskuriskin välttämiseksi liitä virtajohto suoraan asianmukaiseen maadoitettuun sähköpistokkeeseen, joka on lähellä ja helposti saatavilla.

## Skannerin puhdistaminen

**1** Avaa skannerin kansi.



**2** Pyyhi seuraavat alueet kostealla, pehmeällä nukkaamattomalla liinalla:

- asiakirjansyöttölaitteen taso





- asiakirjansyöttölaitteen taustalevy



- Skannaustaso

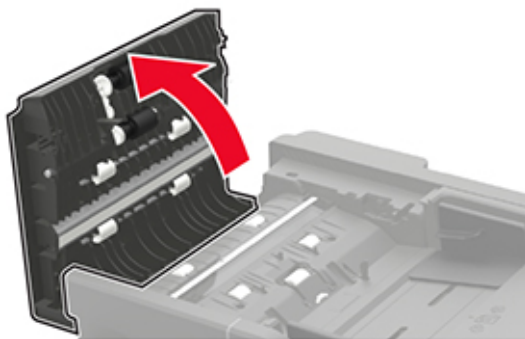


- skannaustason taustalevy



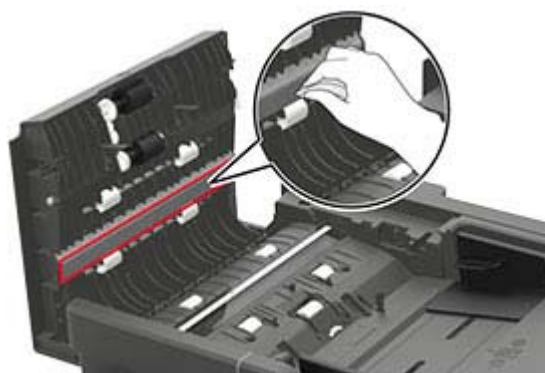
**3** Sulje skannerin kansi.

**4** Avaa asiakirjansyöttölaitteen kansi.



**5** Pyyhi seuraavat alueet kostealla, pehmeällä nukkaamattomalla liinalla:

- asiakirjansyöttölaitteen kannessa oleva taustalevy



- asiakirjansyöttölaitteen kannessa oleva asiakirjansyöttölaitteen taso



**6** Sulje automaattisen asiakirjansyöttölaitteen kansi.

## Tulostimen osien ja tarvikkeiden tilaaminen

**Huomautus:** Tulostimen kaikkien tarvikkeiden käyttöön oletuksena on tulostus A4- tai Letter-kokoiselle tavalliselle paperille.

### Tulostimen osien ja tarvikkeiden tilan tarkistaminen

1 Valitse aloitusnäytössä **Tila/tarvikkeet**.

2 Valitse tarkistettavat osat tai tarvikkeet.

**Huomautus:** Voit avata tämän asetuksen myös koskettamalla aloitusnäytön yläosaa.

### Väriainekasetin tilaaminen

**Huomautuksia:**

- Väriaineen arvioitu riittäisyys perustuu ISO / IEC 19752 -standardiin.
- Pitkään kestävä erityisen alhainen peitto saattaa heikentää värin todellista riittävyyttä.

Jos haluat tilata väriainekasetin, ota yhteys tulostimen ostopaikkaan.

### Kuvayksikön tilaaminen

Jos haluat tilata kuvayksikön, ota yhteys tulostimen ostopaikkaan.

### Tarvikeilmoitusten määrittäminen

1 Avaa selain ja kirjoita tulostimen IP-osoite selaimen osoitekenttään.

**Huomautuksia:**

- Tulostimen IP-osoite näkyy sen tulostimen päänäytössä. IP-osoite on neljä pisteillä erotettua numerosarjaa, kuten 123.123.123.123.
- Jos käytät välityspalvelinta, poista se tilapäisesti käytöstä, jotta verkkosivu latautuu oikein.

2 Valitse **Asetukset > Laite > Ilmoitukset**.

3 Valitse Tarvikkeet-valikossa **Mukautetut tarvikeilmoitukset**.

4 Valitse kullekin tarvikkeelle ilmoitus.

5 Ota muutokset käyttöön.

## Tulostimen osien ja tarvikkeiden vaihtaminen

### Värikasetin vaihtaminen

1 Avaa luukku A.



2 Poista käytetty väriainekasetti.



- 3** Poista uusi väriainekasetti pakkauksestaan ja tasoita väriaine ravistamalla kasettia kolme kertaa.



- 4** Aseta uusi väriainekasetti paikalleen.

**Huomautus:** Käytä tulostimessa olevia nuolia ohjaimina.



- 5** Sulje luukku A.

## Kuvayksikön vaihtaminen

1 Avaa luukku A.



2 Poista väriainekasetti.



3 Irrota käytetty kuvayksikkö.



- 4 Poista uusi kuvayksikkö pakkauksestaan ja tasoita väriaine ravistamalla yksikköä kolme kertaa.



**Varoitus – vauriot mahdollisia:** Älä altista kuvayksikköä suoralle valolle yli 10 minuutiksi. Pitkäaikainen altistuminen valolle voi aiheuttaa tulostuslaatuongelmia.

**Varoitus – vauriot mahdollisia:** Älä kosketa valojohderumpua. Rumpujen koskettaminen saattaa heikentää tulevien tulostustöiden laatua.



- 5 Aseta uusi kuvayksikkö paikalleen.

**Huomautus:** Käytä tulostimessa olevia nuolia ohjaimina.



- 6 Asenna väriainekasetti.

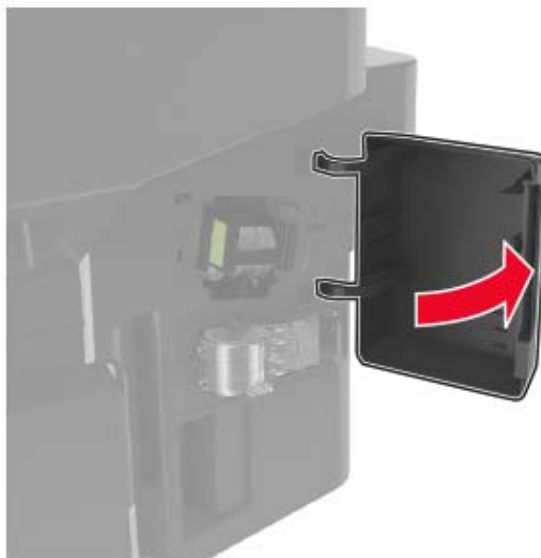
**Huomautus:** Käytä tulostimessa olevia nuolia ohjaimina.



**7** Sulje luukku A.

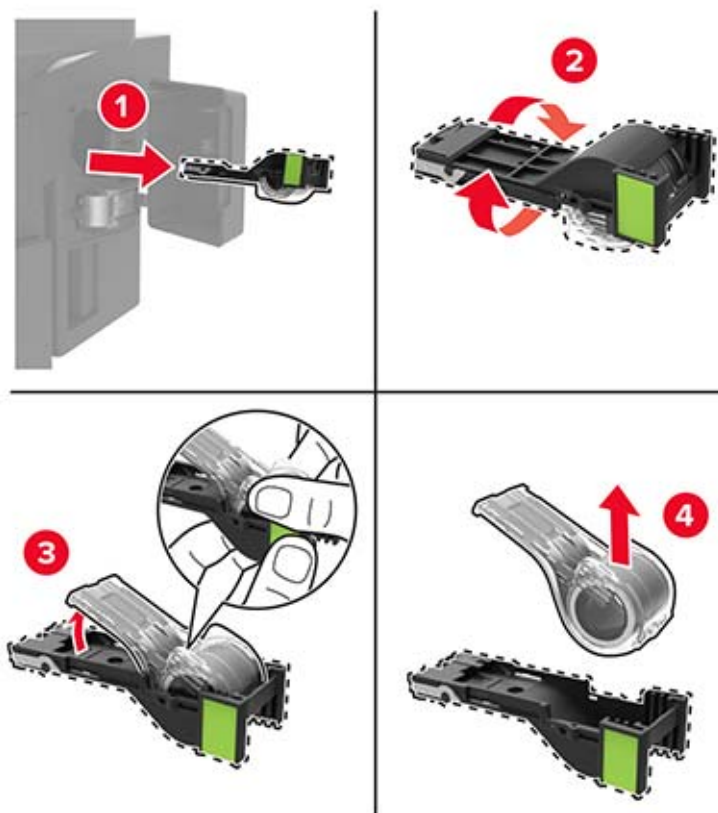
## Nitojan kasetin vaihtaminen

**1** Avaa nitojan luukku.

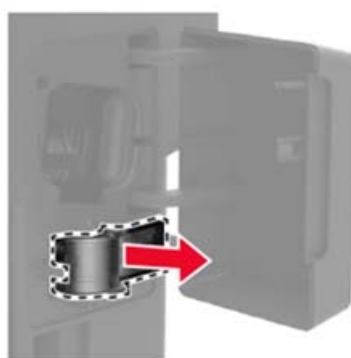


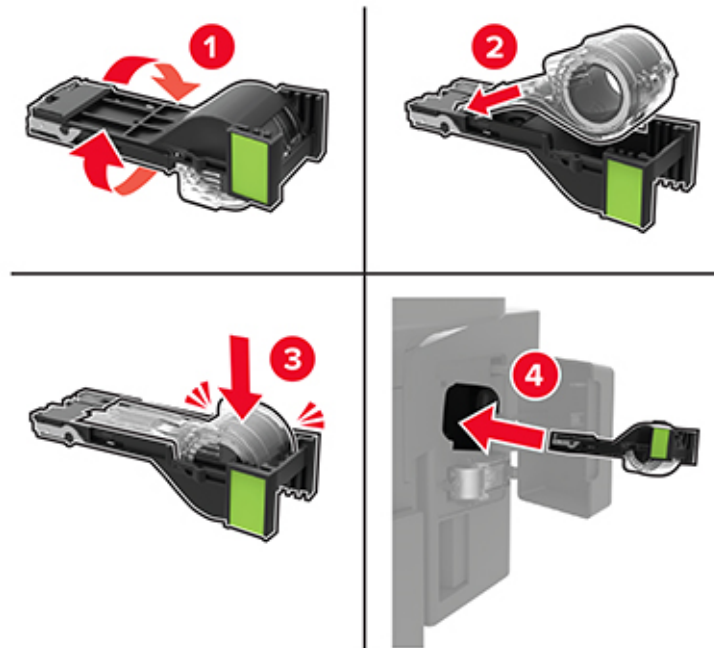


**2** Poista tyhjä niittikasetti.



**3** Poista nitojan varakasetti.



**4** Aseta nitojan varakasetti.

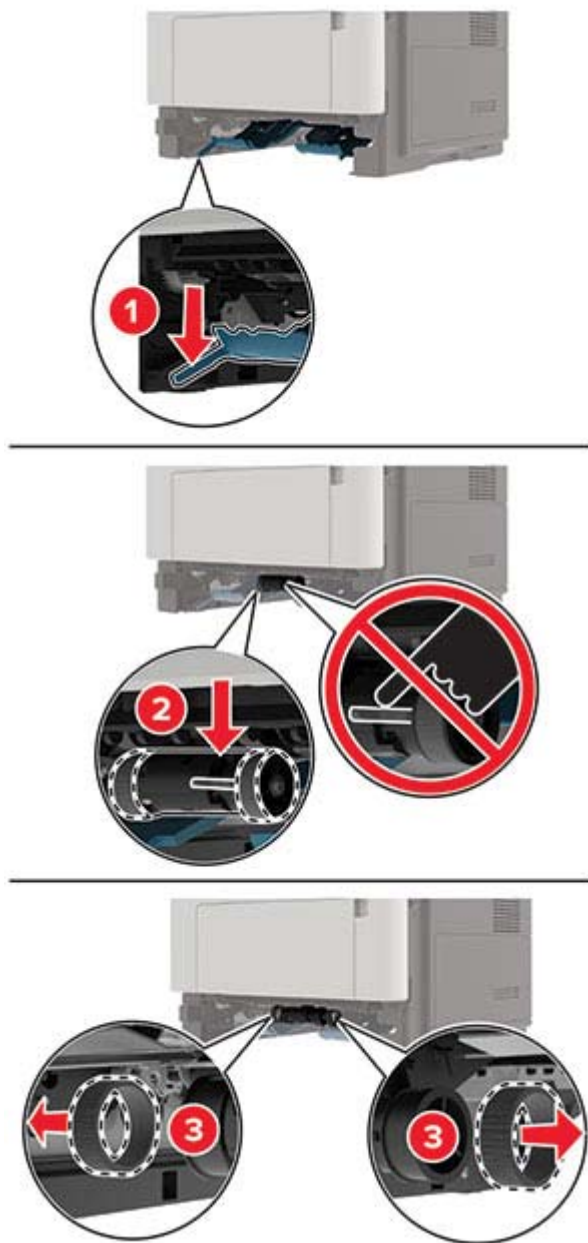
**Huomautus:** Vaihda nitojan varakasetti myöhempää käyttöä varten.

**5** Sulje luukku.**Nostorullien vaihtaminen**

- 1** Katkaise virta tulostimesta.
- 2** Irrota virtajohto ensin pistorasiasta ja sitten tulostimesta.
- 3** Irrota lokero.

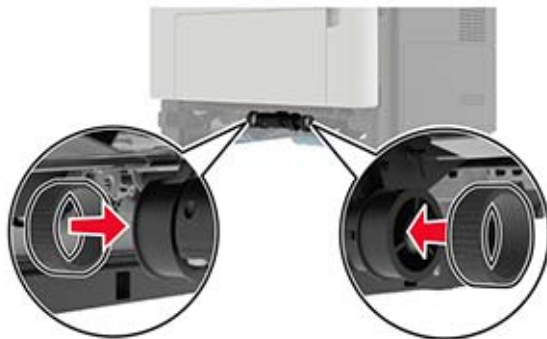


4 Irrota käytetyt nostorullat yksi kerrallaan.



5 Ota uudet nostorullat pakkauksesta.

- 6 Aseta uudet nostorullat paikoilleen.



- 7 Aseta lokero tulostimeen.  
8 Liitä virtajohto ensin tulostimeen ja sitten pistorasiaan.

**⚠ HUOMIO – TAPATURMAN MAHDOLLISUUS:** Tulipalo- tai sähköiskuriskin välttämiseksi liitä virtajohto suoraan asianmukaiseen maadoitettuun sähköpistokkeeseen, joka on lähellä ja helposti saatavilla.

- 9 Kytke tulostimeen virta.

## Syöttörullien vaihtaminen

- 1 Katkaise virta tulostimesta.  
2 Irrota virtajohto ensin pistorasiasta ja sitten tulostimesta.  
3 Irrota valinnainen lokero.

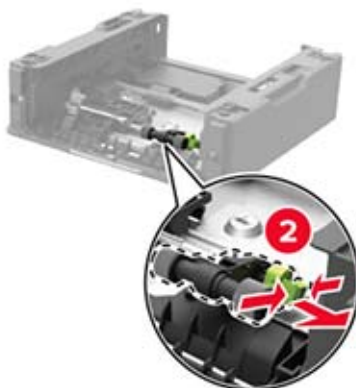
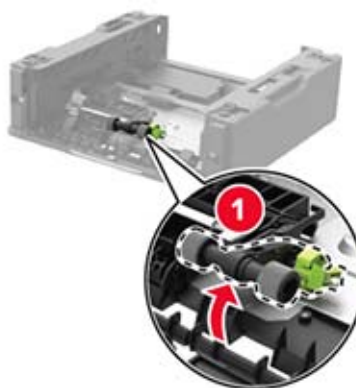
**⚠ HUOMIO – TAPATURMAN MAHDOLLISUUS:** Jos tulostin painaa yli 18 kg, sen turvallinen siirtäminen edellyttää kahta tai useampaa asiantuntevaa henkilöä.



**4** Irrota lokero ja avaa lokeron jalusta.

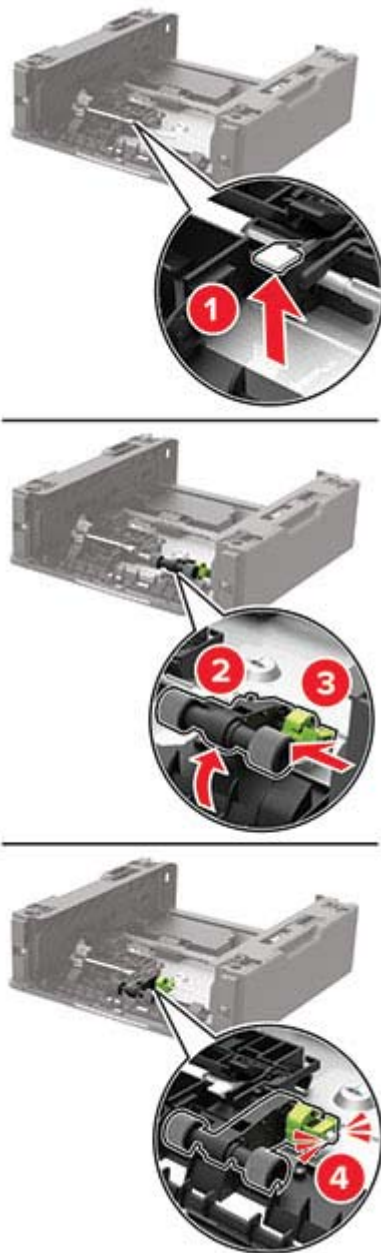


**5** Irrota käytetyt syöttörullat.



**6** Ota uudet syöttörullat pakkauksesta.

**7** Aseta uudet syöttörullat paikoilleen.



**8** Käännä lokeron jalusta kiinni ja aseta lokero tulostimeen.

9 Kohdista tulostin lisälokeroon kohdalle ja laske tulostinta, kunnes se *napsahtaa* paikalleen.



10 Liitä virtajohto ensin tulostimeen ja sitten pistorasiaan.

**⚠ HUOMIO – TAPATURMAN MAHDOLLISUUS:** Tulipalo- tai sähköiskuriskin välttämiseksi liitä virtajohto suoraan asianmukaiseen maadoitettuun sähköpistokkeeseen, joka on lähellä ja helposti saatavilla.

11 Kytke tulostimeen virta.

## Tulostimen siirtäminen

### Tulostimen siirtäminen toiseen paikkaan

**⚠ HUOMIO – TAPATURMAN MAHDOLLISUUS:** Jos tulostin painaa yli 18 kg, sen turvallinen siirtäminen edellyttää kahta tai useampaa asiantuntevaa henkilöä.

**⚠ HUOMIO – TAPATURMAN MAHDOLLISUUS:** Vältä tulipalon tai sähköiskun vaara: käytä vain tämän tuotteen mukana toimitettua tai valmistajan hyväksymää virtajohtoa.

**⚠ HUOMIO – TAPATURMAN MAHDOLLISUUS:** Ennen kuin siirrät tulostinta, tutustu seuraaviin ohjeisiin, jotta kukaan ei loukkaantuisi eikä tulostin vahingoittuisi:

- Varmista, että tulostimen kaikki luukut ja lokerot ovat kiinni.
- Sammuta tulostin ja irrota virtajohto pistorasiasta.
- Irrota kaikki kaapelit tulostimesta.
- Jos tulostimeen on liitetty erillisiä lattialle sijoitettavia valinnaisia lokeroita tai tulostuslisävarusteita, irrota ne, ennen kuin siirrät tulostinta.
- Jos tulostimessa on tulostintuki, rullaa se varovasti uuteen paikkaan. Ylitä kynnykset ja lattian epätasaisuudet varovasti.
- Jos tulostimessa ei ole tulostintukea mutta siinä on lisälokeroja tai tulostuslisävarusteita, irrota tulostuslisävarusteet nosta tulostin pois lokeroilta. Älä yritä nostaa tulostinta ja lisävarusteita samanaikaisesti.
- Nosta tulostinta aina sen sivuilla olevista kädensijoista.



- Tulostimen siirtämiseen käytettävien karryjen on oltava senkokoiset, että ne tukevat tulostimen koko jalustaa.
- Laitteiden siirtämiseen käytettävien karryjen on oltava niin suuret, että laitteet mahtuvat niihin kokonaan.
- Pidä tulostin pystyasennossa.
- Vältä erittäin äkkinäisiä liikkeitä.
- Varmista, että sormesi eivät ole tulostimen alla, kun lasket tulostimen alas.
- Varmista, että tulostimen ympärillä on riittävästi tilaa.

**Huomautus:** Tulostimen takuu ei korvaa vahinkoa, jonka syynä on vääränlainen siirtely.

## Tulostimen kuljettaminen

Käytä tulostimen kuljetukseen tulostimen alkuperäistä pakkausta tai ota yhteyttä tulostimen ostopaikkaan.

# Energian ja paperin säästäminen

## Virransäästötilan asetusten määrittäminen

### Eco-Mode

- 1 Valitse aloitusnäytössä **Asetukset > Laite > Virranhallinta > Eco Mode**.
- 2 Valitse asetus.

### Lepotila

- 1 Valitse aloitusnäytössä **Asetukset > Laite > Virranhallinta > Aikakatkaisut > Lepotila**.
- 2 Määritä aika, jonka tulostin odottaa käyttämättömänä ennen siirtymistä lepotilaan.

### Horrostila

- 1 Valitse aloitusnäytössä **Asetukset > Laite > Virranhallinta > Aikakatkaisut > Horrostilan aikakatkaisu**.
- 2 Määritä aika, jonka tulostin odottaa käyttämättömänä ennen siirtymistä horrostilaan.

### Huomautuksia:

- Horrostilan aikakatkaisu toimii, kun Horrostilan aikakatkaisu yhdistettäessä -asetuksen arvona on Horrostila.
- Kun tulostin on horrostilassa, Embedded Web Server -palvelu on poissa käytöstä.

## Tulostimen näytön kirkkauden säätäminen

- 1 Valitse aloitusnäytössä **Asetukset > Laite > Määritykset > Näytön kirkkaus**.
- 2 Säädä asetusta.

## Tulostustarvikkeiden säästäminen

- Tulosta paperin molemmille puolille.

**Huomautus:** Kaksipuolinen tulostus on oletusasetuksena tulostinohjaimessa.

- Tulosta useita sivuja yhdelle paperiarkille.
- Tarkastele asiakirjan ulkoasua esikatselutoiminnolla ennen tulostamista.
- Tulosta yksi kopio ja tarkista asiakirjan sisältö ja ulkoasu.

# Tukosten poistaminen

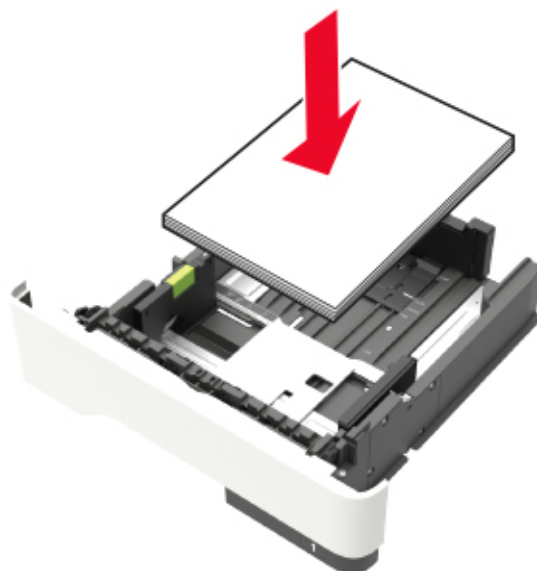
## Tukosten välttäminen

### Lisää paperi oikein

- Varmista, että paperi on lokerossa suorassa.



- Älä lisää lokeroon paperia tai poista lokeroa tulostamisen aikana.
- Älä lisää laitteeseen liikaa paperia. Varmista, että pinon korkeus on paperin enimmäistäyttöosoittimen alapuolella.
- Älä liu'uta paperia lokeroon. Lisää paperi kuvan mukaisesti.



- Varmista, että paperiohjaimet ovat oikeassa asennossa, eivätkä paina paperia tai kirjekuoria liian tiukasti.
- Työnnä lokero kunnolla paikalleen tulostimen sisään paperin lisäämisen jälkeen.

## Käytä suositeltua paperia.

- Käytä ainoastaan suositeltua paperia tai erikoistulostusmateriaalia.
- Älä lisää rypyistä, taitettua, kostea tai käpristynyttä paperia.
- Taivuta ja ilmaa paperipino ja suorista sen reunat, ennen kuin lisäät sen tulostimeen.

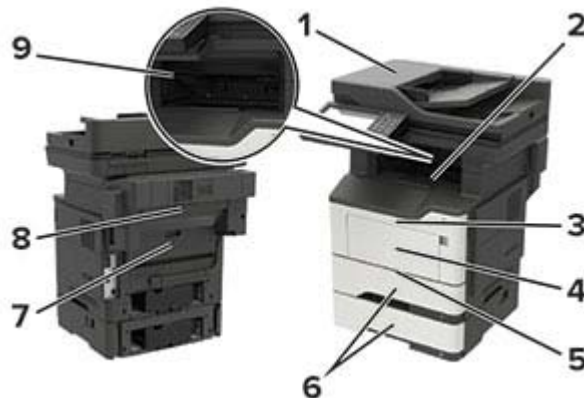


- Älä käytä käsin leikattua tai rajattua materiaalia.
- Älä käytä samassa lokerossa eri kokoisia, painoisia tai tyyppisiä papereita.
- Varmista, että paperikoko ja -laji on asetettu oikein tietokoneen tai tulostimen ohjauspaneelissa.
- Säilytä paperi valmistajan suositusten mukaisesti.

## Tukoksen sijainnin tunnistaminen

### Huomautuksia:

- Kun Tukosavustaja on otettu käyttöön, tulostin tyhjentää automaattisesti tyhjät tai osittain tulostetut sivut, kun juuttunut sivu on poistettu. Tarkista tyhjät sivut tulosteista.
- Kun Tukos selvitys-asetuksena on Käytössä tai Automaattinen, tulostin tulostaa juuttuneet sivut uudelleen.



	Tukoksen sijainti
1	Automaattinen asiakirjansyöttölaite
2	Vakioalusta
3	Luukku A
4	Monikäyttösyöttöaukko
5	Kaksipuolinen tulostusyksikkö
6	Lokerot

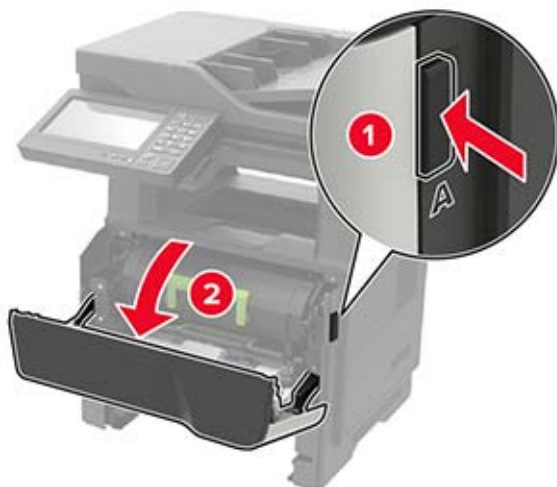
	Tukoksen sijainti
7	Luukku B
8	Valinnainen nidonnan viimeistelijä
9	Viimeistelyalusta

## Paperitukos luukussa A

1 Irrota lokero.



2 Avaa luukku A.




**3** Poista väriainekasetti.**4** Irrota kuvayksikkö.

**Varoitus – vauriot mahdollisia:** Älä altista kuvayksikköä suoralle valolle yli 10 minuutiksi. Pitkäaikainen altistuminen valolle voi aiheuttaa tulostuslaatuongelmia.

**Varoitus – vauriot mahdollisia:** Älä kosketa valojohderumpua. Rumpujen koskettaminen saattaa heikentää tulevien tulostustöiden laatua.



5 Poista juuttunut paperi.

 **HUOMIO – KUUMA PINTA:** Tulostimen sisäosat voivat olla kuumat. Voit välttää palovammoja koskettamalla osia vasta, kun niiden pinta on jäähtynyt.

**Huomautus:** Varmista, että poistat kaikki paperinpalat.



**6** Aseta kuvayksikkö paikalleen.

**Huomautus:** Käytä tulostimessa olevia nuolia ohjaimina.





7 Asenna väriainekasetti.

**Huomautus:** Käytä tulostimessa olevia nuolia ohjaimina.



8 Sulje luukku A.

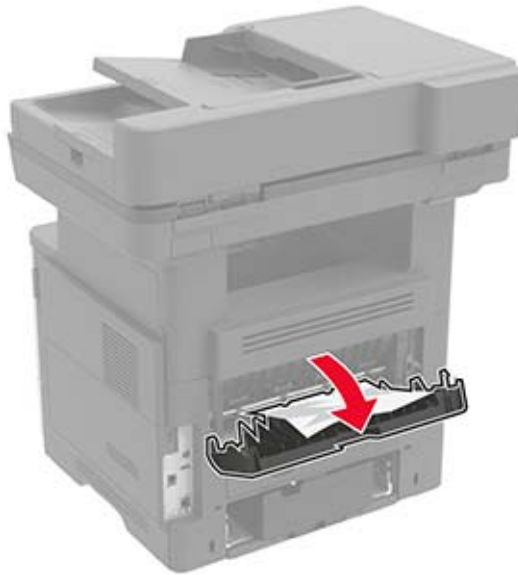
9 Aseta lokero tulostimeen.

## Paperitukos luukussa B

1 Avaa luukku B.

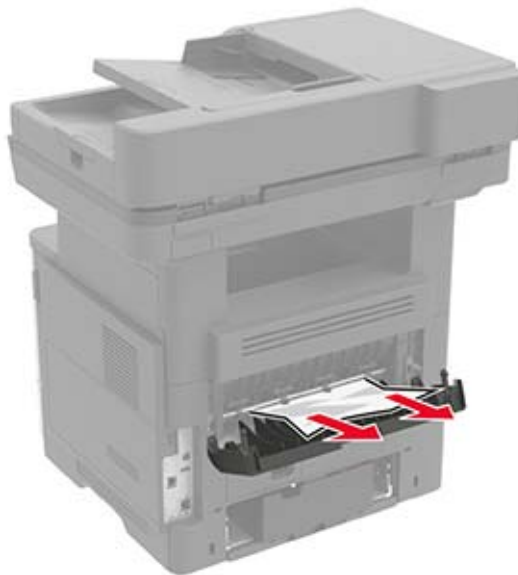


**HUOMIO – KUUMA PINTA:** Tulostimen sisäosat voivat olla kuumat. Voit välttää palovammoja koskettamalla osia vasta, kun niiden pinta on jäähtynyt.



**2** Poista juuttunut paperi.

**Huomautus:** Varmista, että poistat kaikki paperinpalat.



**3** Sulje luukku B.

## Paperitukos vakiolokerossa

Poista juuttunut paperi.

**Huomautus:** Varmista, että poistat kaikki paperinpalat.



## Paperitukos arkinkääntäjässä

1 Irrota lokero.



2 Poista juuttunut paperi.

**Huomautus:** Varmista, että poistat kaikki paperinpalat.



**3** Aseta alusta tulostimeen.

## Paperitukos lokeroissa

**1** Irrota lokero.



**2** Poista juuttunut paperi.

**Huomautus:** Varmista, että poistat kaikki paperinpalat.



3 Aseta lokero tulostimeen.

## Paperitukos monisyöttölaitteessa

1 Poista paperit monisyöttölaitteesta.

2 Poista juuttunut paperi.

**Huomautus:** Varmista, että poistat kaikki paperinpalat.



3 Taivuta ja ilmasta paperipino ja suorista sen reunat, ennen kuin lisäät sen tulostimeen.

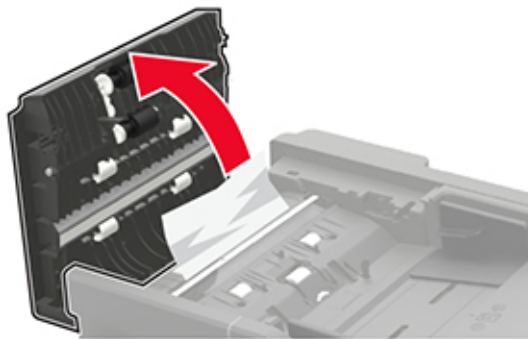


- 4 Lisää paperia ja säädä paperiohjain.



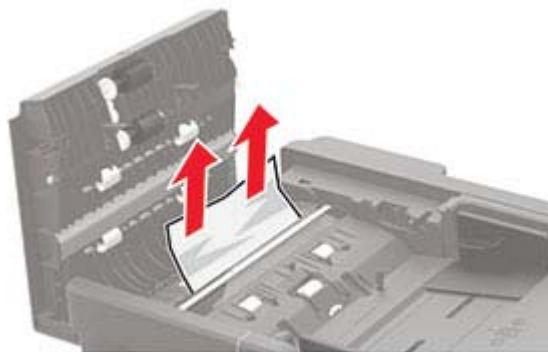
## Paperitukos automaattisessa asiakirjansyöttölaitteessa

- 1 Poista kaikki alkuperäiset asiakirjat asiakirjansyöttölaitteen lokerosta.
- 2 Avaa asiakirjansyöttölaitteen kansi.



- 3 Poista juuttunut paperi.

**Huomautus:** Varmista, että poistat kaikki paperinpalat.



- 4 Sulje automaattisen asiakirjansyöttölaitteen kansi.

## Paperitukos viimeistelijässä

### Paperitukos viimeistelijän alustalla

- 1 Poista paperit viimeistelijän alustalta.



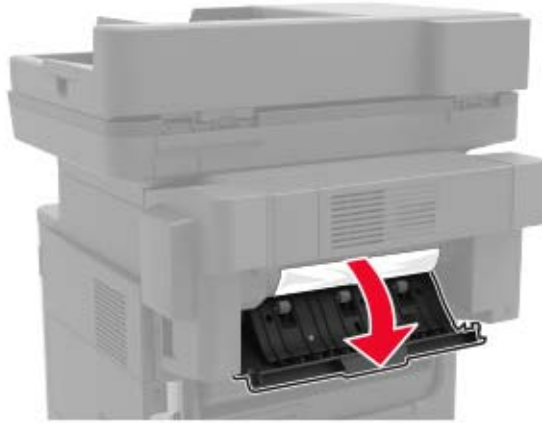
- 2 Poista juuttunut paperi.

**Huomautus:** Varmista, että poistat kaikki paperinpalat.



## Paperitukos viimeistelijän takaluukussa

- 1 Avaa viimeistelijän takaluukku.



- 2 Poista juuttunut paperi.

**Huomautus:** Varmista, että poistat kaikki paperinpalat.



- 3 Avaa viimeistelijän kapeat luukku ja poista mahdolliset paperinpalat.

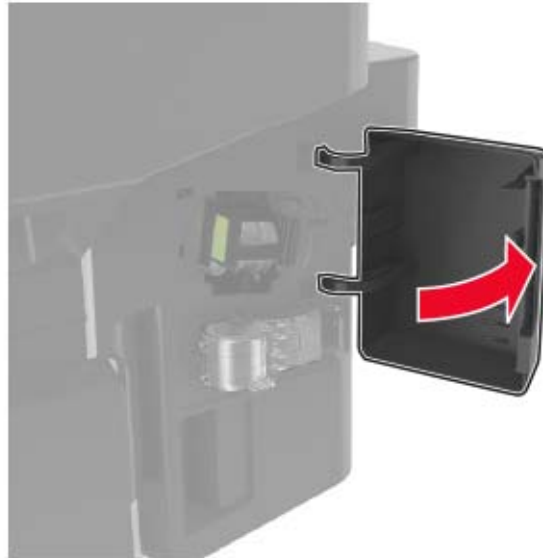


- 4 Sulje luukut.

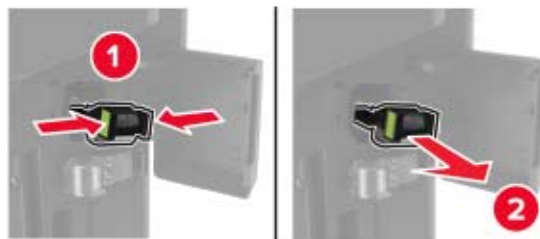


## Nidontatukos viimeistelijässä

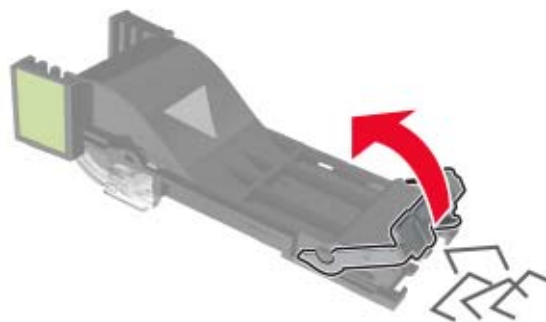
1 Avaa nitojan luukku.



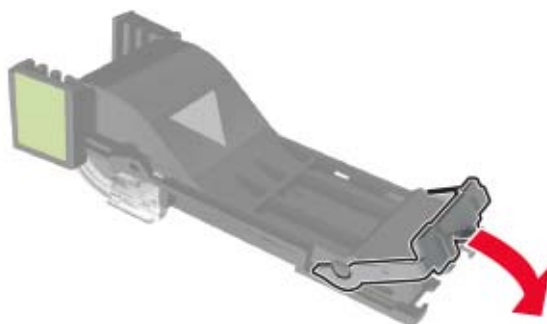
2 Irrota niittikasetin pidike.



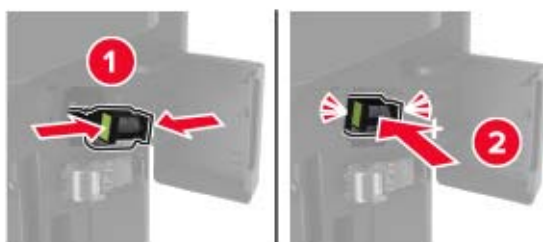
3 Nosta niittisuoja ja poista irralliset niitit.



**4** Sulje niittisuoja.



**5** Aseta niittikasetin pidike paikalleen.



**6** Sulje nitojan luukku.

# Vianmääritys

## Verkkoyhteysongelmat

### Embedded Web Server ei avaudu

Toimi	Kyllä	Ei
<p><b>Vaihe 1</b></p> <p>Tarkista, että käytät tuettua selainta:</p> <ul style="list-style-type: none"> <li>• Internet Explorer® -versio 9 tai uudempi</li> <li>• Safari-versio 8.0.3 tai uudempi</li> <li>• Google Chrome™</li> <li>• Mozilla Firefox</li> </ul> <p>Onko käyttämäsi selain tuettu?</p>	Siirry vaiheeseen 2.	Asenna tuettu selain.
<p><b>Vaihe 2</b></p> <p>Tarkista, että tulostimen IP-osoite on oikea.</p> <p>Näytä tulostimen IP-osoite:</p> <ul style="list-style-type: none"> <li>• aloitusnäytössä</li> <li>• TCP/IP-osiosta Verkko/portit-valikossa</li> <li>• tulostamalla verkkoasetussivun tai valikkoasetussivun ja etsimällä TCP/IP-osion</li> </ul> <p><b>Huomautus:</b> IP-osoite on neljä pisteillä erotettua numerosarjaa, kuten 123.123.123.123.</p> <p>Onko tulostimen IP-osoite oikea?</p>	Siirry vaiheeseen 3.	Kirjoita tulostimen oikea IP-osoite osoitekenttään.
<p><b>Vaihe 3</b></p> <p>Tarkista, että tulostimeen on kytketty virta.</p> <p>Onko tulostimeen kytketty virta?</p>	Siirry vaiheeseen 4.	Kytke tulostimeen virta.
<p><b>Vaihe 4</b></p> <p>Tarkista, että verkkoyhteys toimii.</p> <p>Toimiiko verkkoyhteys?</p>	Siirry vaiheeseen 5.	Ota yhteyttä järjestelmänvalvojaan.
<p><b>Vaihe 5</b></p> <p>Tarkista, että kaapelit on liitetty tukevasti tulostimeen ja tulostuspalvelimeen.</p> <p>Lisätietoja on tulostimen asennusohjeissa.</p> <p>Onko kaapelit kiinnitetty kunnolla?</p>	Siirry vaiheeseen 6.	Varmista kaapeliliitännät.
<p><b>Vaihe 6</b></p> <p>Tarkista, onko välityspalvelimet poistettu käytöstä.</p> <p>Onko välityspalvelimet poistettu käytöstä?</p>	Siirry vaiheeseen 7.	Ota yhteyttä järjestelmänvalvojaan.

Toimi	Kyllä	Ei
<b>Vaihe 7</b> Avaa Embedded Web Server.  Avautuiko Embedded Web Server?	Ongelma on ratkaistu.	Ota yhteyttä <a href="#">asiakastukeen</a> .

## Flash-asemaa ei voi lukea

Toimi	Kyllä	Ei
<b>Vaihe 1</b> Tarkista, että flash-asema on asetettu etuosassa olevaan USB-porttiin. <b>Huomautus:</b> Flash-asema ei toimi, jos se on asetettu takaosassa olevaan USB-porttiin.  Onko flash-asema asetettu oikeaan porttiin?	Siirry vaiheeseen 2.	Aseta flash-asema oikeaan porttiin.
<b>Vaihe 2</b> Tarkista, onko flash-asema tuettu. Lisätietoja on kohdassa " <a href="#">Tuetut flash-asemat ja tiedostotyypit</a> " sivulla 31.  Onko flash-asema tuettu?	Siirry vaiheeseen 3.	Aseta tuettu flash-asema.
<b>Vaihe 3</b> <b>a</b> Tarkista, onko USB-portti käytössä. Lisätietoja on kohdassa " <a href="#">USB-portin käyttöönotto</a> " sivulla 164. <b>b</b> Poista flash-asema ja aseta se sitten uudelleen.  Tunnistaako tulostin flash-aseman?	Ongelma on ratkaistu.	Ota yhteyttä <a href="#">asiakastukeen</a> .

## USB-portin käyttöönotto


Valitse aloitusnäytössä **Asetukset > Verkko/portit > USB > Ota käyttöön USB-portti**.

## Tulostimen yhteyden tarkistaminen

- Valitse aloitusnäytössä **Asetukset > Raportit > Verkko > Verkkoasetussivu**.
- Tarkista verkkoasetussivun ensimmäinen osa ja varmista, että yhteys on muodostettu.  
 Jos yhteyttä ei ole muodostettu, lähiverkkoliitin ei ehkä ole aktiivinen tai verkkokaapeli ei toimi oikein. Kysy lisätietoja järjestelmänvalvojalta.

## Lisävarusteongelmat

### Sisäistä lisälaitetta ei löydy

Toimi	Kyllä	Ei
<p><b>Vaihe 1</b> Katkaise tulostimesta virta, odota noin 10 sekuntia ja kytke virta uudelleen.</p> <p>Toimiiko sisäinen lisälaitte kunnolla?</p>	Ongelma on ratkaistu.	Siirry vaiheeseen 2.
<p><b>Vaihe 2</b> Tulosta valikkoasetussivu ja tarkista, onko sisäinen lisävaruste lisätyjen ominaisuuksien luettelossa.</p> <p>Onko sisäinen lisälaitte valikkoasetussivun luettelossa?</p>	Siirry vaiheeseen 4.	Siirry vaiheeseen 3.
<p><b>Vaihe 3</b> Tarkista, onko sisäinen lisälaitte asennettu oikein ohjainlevyyn.</p> <p><b>a</b> Sammuta tulostin ja irrota virtajohto pistorasiasta.</p> <p><b>b</b> Varmista, että sisäinen lisälaitte on asennettu ohjainlevyn oikeaan liitäntään.</p> <p><b>c</b> Liitä virtajohto pistorasiaan ja kytke tulostimen virta.</p> <p> <b>HUOMIO – TAPATURMAN MAHDOLLISUUS:</b> Tulipalo- tai sähköiskuriskin välttämiseksi liitä virtajohto suoraan asianmukaiseen maadoitettuun sähköpistokkeeseen, joka on lähellä ja helposti saatavilla.</p> <p>Toimiiko sisäinen lisälaitte kunnolla?</p>	Ongelma on ratkaistu.	Siirry vaiheeseen 4.
<p><b>Vaihe 4</b></p> <p><b>a</b> Varmista, että lisälaitte on käytettävissä tulostinohjaimessa</p> <p><b>Huomautus:</b> Sisäinen lisälaitte on ehkä lisättävä tulostinohjaimen manuaalisesti, jotta se on käytettävissä tulostustöissä. Lisätietoja on kohdassa "<a href="#">Tulostinohjaimen käytettävissä olevien lisävarusteiden lisääminen</a>" sivulla 219.</p> <p><b>b</b> Lähetä tulostustyö uudelleen tulostimeen.</p> <p>Toimiiko sisäinen lisälaitte kunnolla?</p>	Ongelma on ratkaistu.	Ota yhteyttä <a href="#">asiakastukeen</a> .

## Tarvikeongelmat

### Vaihda kasetti, tulostimen alue ei täsmää

Asenna kelvollinen väriainekasetti.

## Muu kuin tulostinvalmistajan tarvike

Tulostin on havainnut tunnistamattoman tarvikkeen tai osan tulostimessa.

Tulostin on suunniteltu toimimaan parhaiten aidoilla tulostimen valmistajan tarvikkeilla ja osilla. Kolmannen osapuolen tarvikkeiden tai osien käyttö voi vaikuttaa tulostimen ja sen kuvantuottoyksikön suorituskykyyn, toimintavarmuuteen tai käyttöikään.

Kaikki käyttöiän merkkivalot on suunniteltu toimimaan tulostimen valmistajan tarvikkeiden ja osien kanssa. Tulokset voivat olla odottamattomia, jos käytetään kolmannen osapuolen tarvikkeita tai osia. Kuvakomponenttien käyttäminen tarkoitettua käyttöikää kauemmin voi vaurioittaa tulostinta tai siihen liitetyjä komponentteja.

**Varoitus – vauriot mahdollisia:** Kolmannen osapuolen tarvikkeiden tai osien käyttö voi vaikuttaa takuun kattavuuteen. Takuu ei välttämättä kata kolmannen osapuolen tarvikkeiden tai osien käytöstä aiheutuneita vahinkoja.

Hyväksy kaikki mainitut riskitekijät ja jatka kolmannen osapuolen tarvikkeiden tai osien käyttöä tulostimessa painamalla **X**- ja **#**-painikkeita yhtä aikaa 15 sekunnin ajan.


Jos et hyväksy mainittuja riskitekijöitä, poista kolmannen osapuolen tarvike tai osa tulostimesta ja asenna sen tilalle aito tulostimen valmistajan tarvike tai osa.

## Skanneri tarvitsee huoltoa, käytä ADF-pakkausta

Tulostimessa on määräaikaishuolto. Ota yhteyttä asiakastukeen tai huoltoon ja kerro saamasi ilmoitus.

## Paperinsyöttöongelmat

### Kirjekuori sulkeutuu tulostuksen aikana

Toimi	Kyllä	Ei
<p><b>Vaihe 1</b></p> <p><b>a</b> Käytä kirjekuorta, jota on säilytetty kuivassa ympäristössä.  <b>Huomautus:</b> Läpät voivat sulkeutua tulostettaessa kosteille kirjekuorille.</p> <p><b>b</b> Lähetä tulostustyö.</p> <p>Sulkeutuuko kirjekuori tulostuksen aikana?</p>	Siirry vaiheeseen 2.	Ongelma on ratkaistu.
<p><b>Vaihe 2</b></p> <p><b>a</b> Varmista, että Paperilaji-asetus on Kirjekuori.  Siirry ohjauspaneelissa kohtaan  <b>Asetukset &gt; Paperi &gt; Lokeromääritys &gt; Paperikoko/-laji</b></p> <p>Jos tulostinmallissa ei ole kosketusnäyttöä, selaa asetuksia  -painikkeella.</p> <p><b>b</b> Lähetä tulostustyö.</p> <p>Sulkeutuuko kirjekuori tulostuksen aikana?</p>	Ota yhteyttä <a href="#">asiakastuki</a> .	Ongelma on ratkaistu.

## Lajittelutulostus ei toimi

Toimi	Kyllä	Ei
<p><b>Vaihe 1</b></p> <p><b>a</b> Valitse aloitusnäytössä <b>Asetukset &gt; Tulostus &gt; Asettelu &gt; Lajittelu</b>.</p> <p><b>b</b> Määritä Lajittelu-asetukseksi Käytössä.</p> <p><b>c</b> Tulosta asiakirja.</p> <p>Onko sivut lajiteltu oikein?</p>	Ongelma on ratkaistu.	Siirry vaiheeseen 2.
<p><b>Vaihe 2</b></p> <p><b>a</b> Avaa tulostusvalintaikkuna siinä asiakirjassa, jonka yrität tulostaa, ja valitse Lajittelu.</p> <p><b>b</b> Tulosta asiakirja.</p> <p>Onko sivut lajiteltu oikein?</p>	Ongelma on ratkaistu.	Siirry vaiheeseen 3.
<p><b>Vaihe 3</b></p> <p><b>a</b> Vähennä tulostettavien sivujen määrää.</p> <p><b>b</b> Tulosta asiakirja.</p> <p>Onko sivut lajiteltu oikein?</p>	Ongelma on ratkaistu.	Ota yhteyttä <a href="#">asiakastukeen</a> .

## Lokeroiden yhdistäminen ei toimi

Toimi	Kyllä	Ei
<p><b>Vaihe 1</b></p> <p><b>a</b> Tarkista, onko lokeroissa samankokoista ja -lajista paperia.</p> <p><b>b</b> Varmista, että paperinohjaimet ovat oikeassa asennossa.</p> <p><b>c</b> Tulosta asiakirja.</p> <p>Yhdistetäänkö lokerot oikein?</p>	Ongelma on ratkaistu.	Siirry vaiheeseen 2.
<p><b>Vaihe 2</b></p> <p><b>a</b> Valitse aloitusnäytössä <b>Asetukset &gt; Paperi &gt; Lokeromääritys &gt; Paperikoko/-laji</b>.</p> <p><b>b</b> Määritä paperin koko ja laji vastaamaan yhdistetyissä lokeroissa olevaa paperia.</p> <p><b>c</b> Tulosta asiakirja.</p> <p>Yhdistetäänkö lokerot oikein?</p>	Ongelma on ratkaistu.	Ota yhteyttä <a href="#">asiakastuki</a> .

## Paperi juuttuu usein

Toimi	Kyllä	Ei
<p><b>Vaihe 1</b></p> <p><b>a</b> Vedä lokero auki.</p> <p><b>b</b> Tarkista, että paperi on lisätty oikein.</p> <p><b>Huomautuksia:</b></p> <ul style="list-style-type: none"> <li>• Varmista, että paperiohjeimet ovat oikeassa asennossa.</li> <li>• Varmista, että pinon korkeus on paperin enimmäistäyttösoittimen alapuolella.</li> <li>• Varmista, että käytät tulostamisessa suositeltua paperikokoa ja -lajia.</li> </ul> <p><b>c</b> Aseta lokero tulostimeen.</p> <p><b>d</b> Tulosta asiakirja.</p> <p>Ilmeneekö paperitukoksia edelleen usein?</p>	Siirry vaiheeseen 2.	Ongelma on ratkaistu.
<p><b>Vaihe 2</b></p> <p><b>a</b> Tarkista ohjauspaneelin Paperi-valikosta, havaitseeko tulostin oikean paperikoon.</p> <p><b>b</b> Lähetä tulostustyö uudelleen tulostimeen.</p> <p>Ilmeneekö paperitukoksia edelleen usein?</p>	Siirry vaiheeseen 3.	Ongelma on ratkaistu.
<p><b>Vaihe 3</b></p> <p><b>a</b> Aseta paperia uudesta pakkauksesta.</p> <p><b>b</b> Tulosta asiakirja.</p> <p>Ilmeneekö paperitukoksia edelleen usein?</p>	Ota yhteyttä <a href="#">asiakas-tukeen</a> .	Ongelma on ratkaistu.

## Juuttuneet sivut eivät tulostu uudelleen

Toimi	Kyllä	Ei
<p><b>a</b> Valitse aloitusnäytössä <b>Asetukset &gt; Laite &gt; Ilmoitukset &gt; Sisällön tukoselvitys</b>.</p> <p><b>b</b> Valitse <b>Käytössä</b> tai <b>Automaattinen</b>.</p> <p><b>c</b> Ota muutokset käyttöön.</p> <p>Tulostuivatko juuttuneet sivut uudelleen?</p>	Ongelma on ratkaistu.	Ota yhteyttä <a href="#">asiakas-tukeen</a> .



# Tulostusongelmat

## Luottamukselliset ja pidossa olevat asiakirjat eivät tulostu

Toimi	Kyllä	Ei
<p><b>Vaihe 1</b></p> <p><b>a</b> Tarkista ohjauspaneelistä, näkyykö työ Pidossa olevat työt -luettelossa.</p> <p><b>Huomautus:</b> Jos asiakirjat eivät ole luettelossa, tulosta asiakirjat Tulosta ja pidä -valinnoilla.</p> <p><b>b</b> Tulosta asiakirjat.</p> <p>Tulostuivatko asiakirjat?</p>	Ongelma on ratkaistu.	Siirry vaiheeseen 2.
<p><b>Vaihe 2</b></p> <p>Tulostustyö saattaa sisältää alustusvirheen tai virheellisiä tietoja.</p> <ul style="list-style-type: none"> <li>• Poista tulostustyö ja lähetä se sitten uudelleen.</li> <li>• Jos kyseessä on PDF-tiedosto, luo uusi tiedosto ja tulosta asiakirja.</li> </ul> <p>Tulostuivatko asiakirjat?</p>	Ongelma on ratkaistu.	Siirry vaiheeseen 3.
<p><b>Vaihe 3</b></p> <p>Jos tulostat Internetistä, tulostin saattaa lukea useita työnimikkeitä päällekkäisinä.</p> <p><b>Windows-käyttäjät:</b></p> <p><b>a</b> Avaa Tulostusmääritykset-valintaikkuna.</p> <p><b>b</b> Valitse Tulosta ja pidä -valintaikkunassa <b>Säilytä päällekkäiset asiakirjat</b>.</p> <p><b>c</b> Kirjoita PIN-koodi.</p> <p><b>d</b> Lähetä tulostustyö uudelleen tulostimeen.</p> <p><b>Macintosh-käyttäjät:</b></p> <p><b>a</b> Tallenna ja anna kullekin työlle eri nimi.</p> <p><b>b</b> Lähetä työ erikseen.</p> <p>Tulostuivatko asiakirjat?</p>	Ongelma on ratkaistu.	Siirry vaiheeseen 4.
<p><b>Vaihe 4</b></p> <p><b>a</b> Vapauta tulostimen muistia poistamalla pidossa olevia töitä.</p> <p><b>b</b> Lähetä tulostustyö uudelleen tulostimeen.</p> <p>Tulostuivatko asiakirjat?</p>	Ongelma on ratkaistu.	Siirry vaiheeseen 5.
<p><b>Vaihe 5</b></p> <p><b>a</b> Lisää tulostinmuistia.</p> <p><b>b</b> Lähetä tulostustyö uudelleen tulostimeen.</p> <p>Tulostuivatko asiakirjat?</p>	Ongelma on ratkaistu.	Ota yhteyttä <a href="#">asiakastukeen</a> .

## Hidas tulostus

Toimi	Kyllä	Ei
<p><b>Vaihe 1</b></p> <p><b>a</b> Varmista, että tulostin ei ole säästötilassa tai hiljaisessa tilassa.</p> <p><b>b</b> Tulosta asiakirja.</p> <p>Tulostaako tulostin edelleen hitaasti?</p>	Siirry vaiheeseen 2.	Ongelma on ratkaistu.
<p><b>Vaihe 2</b></p> <p><b>a</b> Määritä paperilaji käyttöjärjestelmän mukaan joko Tulostusmäärittäjä- tai Tulostus-valintaikkunassa.</p> <p><b>Huomautuksia:</b></p> <ul style="list-style-type: none"> <li>• Varmista, että asetus vastaa lokeroon lisättyä paperia.</li> <li>• Voit muuttaa tätä asetusta myös tulostimen ohjauspaneelin Paperi-valikosta.</li> </ul> <p><b>b</b> Tulosta asiakirja.</p> <p>Tulostaako tulostin edelleen hitaasti?</p>	Siirry vaiheeseen 3.	Ongelma on ratkaistu.
<p><b>Vaihe 3</b></p> <p><b>a</b> Vähennä tulostettavien sivujen määrää.</p> <p><b>b</b> Tulosta asiakirja.</p> <p>Tulostaako tulostin edelleen hitaasti?</p>	Siirry vaiheeseen 4.	Ongelma on ratkaistu.
<p><b>Vaihe 4</b></p> <p><b>a</b> Liitä tulostinkaapeli pitävästi tulostimeen ja tietokoneeseen, tulostuspalvelimeen, lisälaitteeseen tai muuhun verkkolaitteeseen</p> <p><b>b</b> Tulosta asiakirja.</p> <p>Tulostaako tulostin edelleen hitaasti?</p>	Siirry vaiheeseen 5.	Ongelma on ratkaistu.
<p><b>Vaihe 5</b></p> <p><b>a</b> Määritä ohjauspaneelin Laatu-valikossa tulostustarkkuudeksi 600 dpi.</p> <p><b>b</b> Tulosta asiakirja.</p> <p>Tulostaako tulostin edelleen hitaasti?</p>	Siirry vaiheeseen 6.	Ongelma on ratkaistu.
<p><b>Vaihe 6</b></p> <p><b>a</b> Varmista, että tulostin ei kuumene liikaa.</p> <p><b>Huomautuksia:</b></p> <ul style="list-style-type: none"> <li>• Anna tulostimen jäähtyä erityisen pitkän tulostustyön jälkeen.</li> <li>• Huomioi tulostimen käyttöympäristön suositeltu lämpötila. Lisätietoja on kohdassa "<a href="#">Tulostimen paikan valitseminen</a>" <a href="#">sivulla 10</a>.</li> </ul> <p><b>b</b> Tulosta asiakirja.</p> <p>Tulostaako tulostin edelleen hitaasti?</p>	Siirry vaiheeseen 7.	Ongelma on ratkaistu.

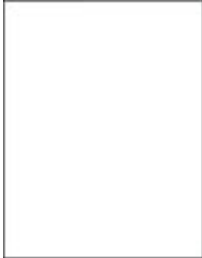
Toimi	Kyllä	Ei
<b>Vaihe 7</b> <b>a</b> Lisää tulostinmuistia. <b>b</b> Tulosta asiakirja.  Tulostaako tulostin edelleen hitaasti?	Ota yhteyttä <a href="#">asiakas-tukeen</a> .	Ongelma on ratkaistu.


## Tulostustyöt eivät tulostu

Toimi	Kyllä	Ei
<b>Vaihe 1</b> <b>a</b> Avaa tulostusvalintaikkuna siinä asiakirjassa, jonka yrität tulostaa, ja varmista, että oikea tulostin on valittu. <b>b</b> Tulosta asiakirja.  Tulostuiko asiakirja?	Ongelma on ratkaistu.	Siirry vaiheeseen 2.
<b>Vaihe 2</b> <b>a</b> Tarkista, että tulostimeen on kytketty virta. <b>b</b> Ratkaise näyttöön avautuvat virheilmoitukset. <b>c</b> Tulosta asiakirja.  Tulostuiko asiakirja?	Ongelma on ratkaistu.	Siirry vaiheeseen 3.
<b>Vaihe 3</b> <b>a</b> Varmista, että portit toimivat ja että kaapelit on liitetty pitävästi tietokoneeseen ja tulostimeen. Lisätietoja on tulostimen asennusohjeissa. <b>b</b> Tulosta asiakirja.  Tulostuiko asiakirja?	Ongelma on ratkaistu.	Siirry vaiheeseen 4.
<b>Vaihe 4</b> <b>a</b> Katkaise tulostimesta virta, odota noin 10 sekuntia ja kytke virta uudelleen. <b>b</b> Tulosta asiakirja.  Tulostuiko asiakirja?	Ongelma on ratkaistu.	Siirry vaiheeseen 5.
<b>Vaihe 5</b> <b>a</b> Poista ja asenna tulostinohjelmisto. <b>b</b> Tulosta asiakirja.  Tulostuiko asiakirja?	Ongelma on ratkaistu.	Ota yhteyttä <a href="#">asiakas-tukeen</a> .

## Tulostuslaatu on huono

### Tyhjät tai valkoiset sivut



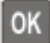
**Huomautus:** Tulosta tulostuslaadun testisivut, ennen kuin yrität ratkaista ongelman. Valitse ohjauspaneelistä **Asetukset > Vianmääritys > Tulostuslaadun testisivut**. Jos tulostinmallissa ei ole kosketusnäyttöä, selaa asetuksia -painikkeella.

Toimi	Kyllä	Ei
<p><b>Vaihe 1</b></p> <p><b>a</b> Tarkista, onko tulostimessa aito ja tuettu väriainekasetti.  <b>Huomautus:</b> Jos kasettia ei tueta, asenna tuettu kasetti.</p> <p><b>b</b> Tulosta asiakirja.</p> <p>Tulostaako tulostin tyhjiä tai valkoisia sivuja?</p>	Siirry vaiheeseen 2.	Ongelma on ratkaistu.
<p><b>Vaihe 2</b></p> <p><b>a</b> Poista kuvayksikköön jääneet pakkausmateriaalit.</p> <p><b>1</b> Poista väriainekasetti ja sitten kuvayksikkö.  <b>Varoitus – vauriot mahdollisia:</b> Älä altista kuvayksikköä suoralle valolle yli 10 minuutiksi. Pitkäaikainen altistuminen valolle voi aiheuttaa tulostuslaatuongelmia.  <b>Varoitus – vauriot mahdollisia:</b> Älä kosketa valojohderummun osaa, joka on kuvayksikön alla. Rumpujen koskettaminen saattaa heikentää tulevien tulostustöiden laatua.</p> <p><b>2</b> Tarkista, ettei kuvayksikössä ole vikoja, ja vaihda se tarvittaessa.  <b>Huomautus:</b> Varmista, että valojohderummun liitinpinta ei ole taipunut tai poissa paikaltaan.</p> <p><b>3</b> Tasoita kuvayksikössä oleva väriaine ravistamalla.</p> <p><b>4</b> Asenna kuvayksikkö ja sitten väriainekasetti.</p> <p><b>b</b> Tulosta asiakirja.</p> <p>Tulostaako tulostin tyhjiä tai valkoisia sivuja?</p>	Siirry vaiheeseen 3.	Ongelma on ratkaistu.

Toimi	Kyllä	Ei
<p><b>Vaihe 3</b></p> <p>Tarkista väriainekasetin tila ja vaihda kasetti tarvittaessa.</p> <p><b>a</b> Siirry ohjauspaneelissa kohtaan <b>Tila/Tarvikkeet &gt; Tarvikkeet</b></p> <p><b>b</b> Tulosta asiakirja.</p> <p>Tulostaako tulostin tyhjiä tai valkoisia sivuja?</p>	<p>Ota yhteyttä <a href="#">asiakastuki</a>.</p>	<p>Ongelma on ratkaistu.</p>

## Tumma tuloste



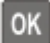
**Huomautus:** Tulosta tulostuslaadun testisivut, ennen kuin yrität ratkaista ongelman. Valitse ohjauspaneelisti **Asetukset > Vianmääritys > Tulostuslaadun testisivut**. Jos tulostinmallissa ei ole kosketusnäyttöä, selaa asetuksia -painikkeella.

Toimi	Kyllä	Ei
<p><b>Vaihe 1</b></p> <p><b>a</b> Tarkista, onko tulostimessa aito ja tuettu väriainekasetti. <b>Huomautus:</b> Jos kasettia ei tueta, asenna tuettu kasetti.</p> <p><b>b</b> Tulosta asiakirja.</p> <p>Onko tuloste tumma?</p>	<p>Siirry vaiheeseen 2.</p>	<p>Ongelma on ratkaistu.</p>
<p><b>Vaihe 2</b></p> <p><b>a</b> Sammuta tulostin, odota noin 10 sekuntia ja käynnistä tulostin uudelleen.</p> <p><b>b</b> Vähennä väriaineen tummuutta. Siirry ohjauspaneelissa kohtaan <b>Asetukset &gt; Tulosta &gt; Laatu</b></p> <p><b>c</b> Tulosta asiakirja.</p> <p>Onko tuloste tumma?</p>	<p>Siirry vaiheeseen 3.</p>	<p>Ongelma on ratkaistu.</p>

Toimi	Kyllä	Ei
<p><b>Vaihe 3</b></p> <p><b>a</b> Määritä paperilaji käyttäjärjestelmän mukaan joko Tulostusmääritykset- tai Tulostus-valintaikkunassa.</p> <p><b>Huomautuksia:</b></p> <ul style="list-style-type: none"> <li>• Varmista, että asetus vastaa lisättyä paperia.</li> <li>• Voit muuttaa asetusta myös tulostimen ohjauspaneelista.</li> </ul> <p><b>b</b> Tulosta asiakirja.</p> <p>Onko tuloste tumma?</p>	Siirry vaiheeseen 4.	Ongelma on ratkaistu.
<p><b>Vaihe 4</b></p> <p>Tarkista, onko paperissa kuvioita tai onko se karkeaa.</p> <p>Oletko yrittänyt tulostaa kuvioidulle tai karkealle paperille?</p>	Siirry vaiheeseen 5.	Siirry vaiheeseen 6.
<p><b>Vaihe 5</b></p> <p><b>a</b> Vaihda kuvioitu paperi tavalliseen.</p> <p><b>b</b> Tulosta asiakirja.</p> <p>Onko tuloste tumma?</p>	Siirry vaiheeseen 6.	Ongelma on ratkaistu.
<p><b>Vaihe 6</b></p> <p><b>a</b> Aseta paperia uudesta pakkauksesta.</p> <p><b>Huomautus:</b> Paperi imee kosteutta suuren kosteuspitoisuuden takia. Älä poista paperia kääreestään, ennen kuin otat sen käyttöön.</p> <p><b>b</b> Tulosta asiakirja.</p> <p>Onko tuloste tumma?</p>	Siirry vaiheeseen 7.	Ongelma on ratkaistu.
<p><b>Vaihe 7</b></p> <p><b>a</b> Poista kuvayksikkö ja asenna se uudelleen.</p> <p><b>Varoitus – vauriot mahdollisia:</b> Älä altista kuvayksikköä suoralle valolle yli 10 minuutiksi. Pitkäaikainen altistuminen valolle voi aiheuttaa tulostuslaatuongelmia.</p> <p><b>Varoitus – vauriot mahdollisia:</b> Älä kosketa valojohderummun osaa, joka on kuvayksikön alla. Rumpujen koskettaminen saattaa heikentää tulevien tulostustöiden laatua.</p> <p><b>b</b> Tulosta asiakirja.</p> <p>Onko tuloste tumma?</p>	Siirry vaiheeseen 8.	Ongelma on ratkaistu.
<p><b>Vaihe 8</b></p> <p><b>a</b> Vaihda kuvayksikkö.</p> <p><b>b</b> Tulosta asiakirja.</p> <p>Onko tuloste tumma?</p>	Ota yhteyttä <a href="#">asiakastuki</a> .	Ongelma on ratkaistu.

## Ohuet viivat eivät tulostu oikein

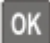


**Huomautus:** Tulosta tulostuslaadun testisivut, ennen kuin yrität ratkaista ongelman. Valitse ohjauspaneelistä **Asetukset > Vianmääritys > Tulostuslaadun testisivut**. Jos tulostinmallissa ei ole kosketusnäyttöä, selaa asetuksia -painikkeella.

Toimi	Kyllä	Ei
<p><b>Vaihe 1</b></p> <p><b>a</b> Tarkista, onko tulostimessa aito ja tuettu väriainekasetti.  <b>Huomautus:</b> Jos kasettia ei tueta, asenna tuettu kasetti.</p> <p><b>b</b> Tulosta asiakirja.</p> <p>Ovatko ohuet viivat tulostuneet oikein?</p>	Siirry vaiheeseen 2.	Ongelma on ratkaistu.
<p><b>Vaihe 2</b></p> <p><b>a</b> Säädä tulostuslaatuasetuksia.</p> <p><b>1</b> Siirry ohjauspaneelissa kohtaan  <b>Asetukset &gt; Tulosta &gt; Laatu &gt; Kuvapistetehostus &gt; Fontit</b></p> <p><b>2</b> Säädä väriaineen tummuudeksi 7. Siirry ohjauspaneelissa kohtaan  <b>Asetukset &gt; Tulosta &gt; Laatu</b></p> <p><b>b</b> Tulosta asiakirja.</p> <p>Ovatko ohuet viivat tulostuneet oikein?</p>	Ota yhteyttä <a href="#">asiakas-tukeen</a> .	Ongelma on ratkaistu.

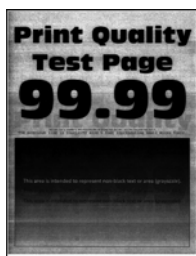
## Taittunut tai rypistynyt paperi

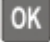


**Huomautus:** Tulosta tulostuslaadun testisivut, ennen kuin yrität ratkaista ongelman. Valitse ohjauspaneelistä **Asetukset > Vianmääritys > Tulostuslaadun testisivut**. Jos tulostinmallissa ei ole kosketusnäyttöä, selaa asetuksia -painikkeella.

Toimi	Kyllä	Ei
<p><b>Vaihe 1</b></p> <p><b>a</b> Tarkista, onko tulostimessa aito ja tuettu väriainekasetti.  <b>Huomautus:</b> Jos kasettia ei tueta, asenna tuettu kasetti.</p> <p><b>b</b> Tulosta asiakirja.</p> <p>Onko paperi taittunut tai rypistynyt?</p>	Siirry vaiheeseen 2.	Ongelma on ratkaistu.
<p><b>Vaihe 2</b></p> <p><b>a</b> Aseta paperia uudesta pakkauksesta.  <b>Huomautus:</b> Paperi imee kosteutta suuren kosteuspitoisuuden takia. Älä poista paperia kääreestään, ennen kuin otat sen käyttöön.</p> <p><b>b</b> Tulosta asiakirja.</p> <p>Onko paperi taittunut tai rypistynyt?</p>	Siirry vaiheeseen 3.	Ongelma on ratkaistu.
<p><b>Vaihe 3</b></p> <p><b>a</b> Määritä paperilaji käyttöjärjestelmän mukaan joko Tulostusmäärittäjä- tai Tulostus-valintaikkunassa.</p> <p><b>Huomautuksia:</b></p> <ul style="list-style-type: none"> <li>• Varmista, että asetukset vastaa lisättyä paperia.</li> <li>• Voit muuttaa asetuksia myös tulostimen ohjauspaneelista.</li> </ul> <p><b>b</b> Tulosta asiakirja.</p> <p>Onko paperi taittunut tai rypistynyt?</p>	Ota yhteyttä <a href="#">asiakastukeen</a> .	Ongelma on ratkaistu.


## Harmaa tausta



**Huomautus:** Tulosta tulostuslaadun testisivut, ennen kuin yrität ratkaista ongelman. Valitse ohjauspaneelista **Asetukset > Vianmääritys > Tulostuslaadun testisivut**. Jos tulostinmallissa ei ole kosketusnäyttöä, selaa asetuksia -painikkeella.

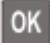


Toimi	Kyllä	Ei
<p><b>Vaihe 1</b></p> <p><b>a</b> Sammuta tulostin, odota 10 sekuntia ja käynnistä tulostin uudelleen.</p> <p><b>b</b> Lisää väriaineen tummuutta. Siirry ohjauspaneelissa kohtaan <b>Asetukset &gt; Tulosta &gt; Laatu</b></p> <p><b>c</b> Tulosta asiakirja.</p> <p>Onko tulosteiden tausta harmaa?</p>	Siirry vaiheeseen 2.	Ongelma on ratkaistu.
<p><b>Vaihe 2</b></p> <p><b>a</b> Tarkista, onko tulostimessa aito ja tuettu väriainekasetti. <b>Huomautus:</b> Jos väriainekasettia ei tueta, asenna tuettu kasetti.</p> <p><b>b</b> Tulosta asiakirja.</p> <p>Onko tulosteiden tausta harmaa?</p>	Siirry vaiheeseen 3.	Ongelma on ratkaistu.
<p><b>Vaihe 3</b></p> <p><b>a</b> Määritä paperilaji käyttöjärjestelmän mukaan joko Tulostusmäärittäykset- tai Tulostus-valintaikkunassa.</p> <p><b>Huomautuksia:</b></p> <ul style="list-style-type: none"> <li>• Varmista, että asetus vastaa lisättyä paperia.</li> <li>• Voit muuttaa asetusta myös tulostimen ohjauspaneelista.</li> </ul> <p><b>b</b> Tulosta asiakirja.</p> <p>Onko tulosteiden tausta harmaa?</p>	Siirry vaiheeseen 4.	Ongelma on ratkaistu.
<p><b>Vaihe 4</b></p> <p>Tarkista väriainekasetin tila ja vaihda kasetti tarvittaessa.</p> <p><b>a</b> Siirry ohjauspaneelissa kohtaan <b>Tila/Tarvikkeet &gt; Tarvikkeet</b></p> <p><b>b</b> Tulosta asiakirja.</p> <p>Onko tulosteiden tausta harmaa?</p>	Siirry vaiheeseen 5.	Ongelma on ratkaistu.

Toimi	Kyllä	Ei
<p><b>Vaihe 5</b></p> <p><b>a</b> Irrota kuvayksikkö.</p> <p><b>Varoitus – vauriot mahdollisia:</b> Älä altista kuvayksikköä suoralle valolle yli 10 minuutiksi. Pitkäaikainen altistuminen valolle voi aiheuttaa tulostuslaatuongelmia.</p> <p><b>Varoitus – vauriot mahdollisia:</b> Älä kosketa valojohderummun osaa, joka on kuvayksikön alla. Rumpujen koskettaminen saattaa heikentää tulevien tulostustöiden laatua.</p> <p><b>b</b> Poista kuvayksikköön jääneet pakkausmateriaalit.</p>  <p><b>Huomautus:</b> Poista mahdolliset esteet varausrullan ja valojohderummun väliltä.</p> <p><b>c</b> Aseta kuvayksikkö paikalleen.</p> <p><b>d</b> Tulosta asiakirja.</p> <p>Onko tulosteiden tausta harmaa?</p>	Siirry vaiheeseen 6.	Ongelma on ratkaistu.
<p><b>Vaihe 6</b></p> <p><b>a</b> Vaihda kuvayksikkö.</p> <p><b>b</b> Tulosta asiakirja.</p> <p>Onko tulosteiden tausta harmaa?</p>	Ota yhteyttä <a href="#">asiakas-tukeen</a> .	Ongelma on ratkaistu.

## Vaakasuuntaiset vaaleat juovat



**Huomautus:** Tulosta tulostuslaadun testisivut, ennen kuin yrität ratkaista ongelman. Valitse ohjauspaneelisti **Asetukset > Vianmääritys > Tulostuslaadun testisivut**. Jos tulostinmallissa ei ole kosketusnäyttöä, selaa asetuksia -painikkeella.

Toimi	Kyllä	Ei
<p><b>a</b> Tarkista, onko tulostimessa aito ja tuettu väriainekasetti.  <b>Huomautus:</b> Jos kasettia ei tueta, asenna tuettu kasetti.</p> <p><b>b</b> Tulosta asiakirja.</p> <p>Näkykö tulosteissa vaakasuuntaisia vaaleita juovia?</p>	Ota yhteyttä <a href="#">asiakas-tukeen</a> .	Ongelma on ratkaistu.

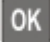
## Väärät marginaalit



Toimi	Kyllä	Ei
<p><b>Vaihe 1</b></p> <p><b>a</b> Säädä paperinohjaimet oikeaan kohtaan lisätyn paperin koon mukaan.</p> <p><b>b</b> Tulosta asiakirja.</p> <p>Ovatko marginaalit oikein?</p>	Ongelma on ratkaistu.	Siirry vaiheeseen 2.
<p><b>Vaihe 2</b></p> <p><b>a</b> Määritä paperiasetukset käyttöjärjestelmän mukaan joko Tulostusmääritykset- tai Tulostus-valintaikkunassa.</p> <p><b>Huomautuksia:</b></p> <ul style="list-style-type: none"> <li>• Varmista, että asetus vastaa lisättyä paperia.</li> <li>• Voit muuttaa asetusta myös tulostimen ohjauspaneelista.</li> </ul> <p><b>b</b> Tulosta asiakirja.</p> <p>Ovatko marginaalit oikein?</p>	Ongelma on ratkaistu.	Ota yhteyttä <a href="#">asiakastuki</a> .

## Vaalea tuloste




**Huomautus:** Tulosta tulostuslaadun testisivut, ennen kuin yrität ratkaista ongelman. Valitse ohjauspaneelista **Asetukset > Vianmääritys > Tulostuslaadun testisivut**. Jos tulostinmallissa ei ole kosketusnäyttöä, selaa asetuksia -painikkeella.

Toimi	Kyllä	Ei
<p><b>Vaihe 1</b></p> <p><b>a</b> Tarkista, onko tulostimessa aito ja tuettu väriainekasetti.  <b>Huomautus:</b> Jos kasettia ei tueta, asenna tuettu kasetti.</p> <p><b>b</b> Tulosta asiakirja.</p> <p>Onko tuloste vaalea?</p>	Siirry vaiheeseen 2.	Ongelma on ratkaistu.
<p><b>Vaihe 2</b></p> <p><b>a</b> Sammuta tulostin, odota noin 10 sekuntia ja käynnistä tulostin uudelleen.</p> <p><b>b</b> Lisää väriaineen tummuutta. Siirry ohjauspaneelissa kohtaan <b>Asetukset &gt; Tulosta &gt; Laatu</b></p> <p><b>c</b> Tulosta asiakirja.</p> <p>Onko tuloste vaalea?</p>	Siirry vaiheeseen 3.	Ongelma on ratkaistu.
<p><b>Vaihe 3</b></p> <p><b>a</b> Määritä paperilaji käyttöjärjestelmän mukaan joko Tulostusmääritykset- tai Tulostus-valintaikkunassa.</p> <p><b>Huomautuksia:</b></p> <ul style="list-style-type: none"> <li>• Varmista, että asetus vastaa lisättyä paperia.</li> <li>• Voit muuttaa asetusta myös tulostimen ohjauspaneelista.</li> </ul> <p><b>b</b> Tulosta asiakirja.</p> <p>Onko tuloste vaalea?</p>	Siirry vaiheeseen 4.	Ongelma on ratkaistu.
<p><b>Vaihe 4</b></p> <p>Tarkista väriainekasetin tila ja vaihda kasetti tarvittaessa.</p> <p><b>a</b> Siirry ohjauspaneelissa kohtaan <b>Tila/Tarvikkeet &gt; Tarvikkeet</b></p> <p><b>b</b> Tulosta asiakirja.</p> <p>Onko tuloste vaalea?</p>	Siirry vaiheeseen 5.	Ongelma on ratkaistu.

Toimi	Kyllä	Ei
<p><b>Vaihe 5</b></p> <p><b>a</b> Poista väriainekasetti ja sitten kuvayksikkö.</p> <p><b>Varoitus – vauriot mahdollisia:</b> Älä altista kuvayksikköä suoralle valolle yli 10 minuutiksi. Pitkäaikainen altistuminen valolle voi aiheuttaa tulostuslaatuongelmia.</p> <p><b>Varoitus – vauriot mahdollisia:</b> Älä kosketa valojohderummun osaa, joka on kuvayksikön alla. Rumpujen koskettaminen saattaa heikentää tulevien tulostustöiden laatua.</p> <p><b>b</b> Tarkista painamalla kuvayksikön alapuolella olevan siirtorullan kumpaakin sivua, painuuko se ja ponnahtaa takaisin paikalleen.</p> <p><b>c</b> Jos siirtorulla ei painu ja ponnahtaa paikalleen, asenna se vetämällä sinistä vipua ja vetämällä rullaa oikealta vasemmalle.</p> <p><b>d</b> Tasoita kuvayksikössä oleva väriaine ravistamalla ja asenna kuvayksikkö paikalleen.</p> <p><b>e</b> Asenna väriainekasetti.</p> <p><b>f</b> Sammuta tulostin, odota 10 sekuntia ja käynnistä tulostin uudelleen.</p> <p><b>g</b> Tulosta asiakirja.</p> <p>Onko tuloste vaalea?</p>	Siirry vaiheeseen 6.	Ongelma on ratkaistu.
<p><b>Vaihe 6</b></p> <p><b>a</b> Jos ongelma ilmenee uuden määräaikaishuoltopakettin asentamisen jälkeen, tarkista, onko paketin mukana toimitettu siirtorulla asennettu.</p> <p><b>Huomautus:</b> Vaihda siirtorulla tarvittaessa.</p> <p><b>b</b> Tulosta asiakirja.</p> <p>Onko tuloste vaalea?</p>	Siirry vaiheeseen 7.	Ongelma on ratkaistu.
<p><b>Vaihe 7</b></p> <p>Tarkista kuvayksikön tila. Siirry ohjauspaneelissa kohtaan <b>Tila/Tarvikkeet &gt; Tarvikkeet</b></p> <p>Onko kuvayksikön käyttöaika loppumassa?</p>	Siirry vaiheeseen 8.	Ota yhteyttä <a href="#">asiakastuki</a> .
<p><b>Vaihe 8</b></p> <p><b>a</b> Vaihda kuvayksikkö.</p> <p><b>b</b> Tulosta asiakirja.</p> <p>Onko tuloste vaalea?</p>	Ota yhteyttä <a href="#">asiakastuki</a> .	Ongelma on ratkaistu.

## Täplikäs tuloste ja pisteitä

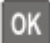


**Huomautus:** Tulosta tulostuslaadun testisivut, ennen kuin yrität ratkaista ongelman. Valitse ohjauspaneelista **Asetukset > Vianmääritys > Tulostuslaadun testisivut**. Jos tulostinmallissa ei ole kosketusnäyttöä, selaa asetuksia -painikkeella.

Toimi	Kyllä	Ei
<p><b>Vaihe 1</b></p> <p><b>a</b> Tarkista, onko tulostimessa aito ja tuettu väriainekasetti.  <b>Huomautus:</b> Jos väriainekasettia ei tueta, asenna tuettu kasetti.</p> <p><b>b</b> Tulosta asiakirja.</p> <p>Onko tuloste läikikäs?</p>	Siirry vaiheeseen 2.	Ongelma on ratkaistu.
<p><b>Vaihe 2</b></p> <p>Tarkista, että tulostimeen ei ole vuotanut väriainetta.</p> <p>Onko tulostin puhdas vuotaneesta väriaineesta?</p>	Siirry vaiheeseen 4.	Siirry vaiheeseen 3.
<p><b>Vaihe 3</b></p> <p><b>a</b> Vaihda väriainekasetti.</p> <p><b>b</b> Tulosta asiakirja.</p> <p>Onko tuloste läikikäs?</p>	Siirry vaiheeseen 4.	Ongelma on ratkaistu.
<p><b>Vaihe 4</b></p> <p>Tarkista kuvayksikön tila. Siirry ohjauspaneelissa kohtaan <b>Tila/Tarvikkeet &gt; Tarvikkeet</b></p> <p>Onko kuvayksikön käyttöaika loppumassa?</p>	Siirry vaiheeseen 5.	Ota yhteyttä <a href="#">asiakas-tukeen</a> .
<p><b>Vaihe 5</b></p> <p><b>a</b> Vaihda kuvayksikkö.</p> <p><b>b</b> Tulosta asiakirja.</p> <p>Onko tuloste läikikäs?</p>	Ota yhteyttä <a href="#">asiakas-tukeen</a> .	Ongelma on ratkaistu.

## Paperin käpristyminen



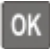
**Huomautus:** Tulosta tulostuslaadun testisivut, ennen kuin yrität ratkaista ongelman. Valitse ohjauspaneelista **Asetukset > Vianmääritys > Tulostuslaadun testisivut**. Jos tulostinmallissa ei ole kosketusnäyttöä, selaa asetuksia -painikkeella.

Toimi	Kyllä	Ei
<p><b>Vaihe 1</b></p> <p><b>a</b> Tarkista, onko tulostimessa aito ja tuettu väriainekasetti.  <b>Huomautus:</b> Jos kasettia ei tueta, asenna tuettu kasetti.</p> <p><b>b</b> Tulosta asiakirja.</p> <p>Käpristyykö paperi?</p>	Siirry vaiheeseen 2.	Ongelma on ratkaistu.
<p><b>Vaihe 2</b></p> <p><b>a</b> Säädä lokeron ohjaimet oikeaan kohtaan lisätyn paperin koon mukaan.</p> <p><b>b</b> Tulosta asiakirja.</p> <p>Käpristyykö paperi?</p>	Siirry vaiheeseen 3.	Ongelma on ratkaistu.
<p><b>Vaihe 3</b></p> <p><b>a</b> Määritä paperikoko ja -laji käyttöjärjestelmän mukaan joko Tulostusasetukset- tai Tulostus-valintaikkunassa.</p> <p><b>Huomautuksia:</b></p> <ul style="list-style-type: none"> <li>• Varmista, että asetukset vastaavat lisättyä paperia.</li> <li>• Voit muuttaa asetuksia myös tulostimen ohjauspaneelista.</li> </ul> <p><b>b</b> Tulosta asiakirja.</p> <p>Käpristyykö paperi?</p>	Siirry vaiheeseen 4.	Ongelma on ratkaistu.
<p><b>Vaihe 4</b></p> <p><b>a</b> Poista paperipino alustalta ja käännä se ylösalaisin.</p> <p><b>b</b> Tulosta asiakirja.</p> <p>Käpristyykö paperi?</p>	Siirry vaiheeseen 5.	Ongelma on ratkaistu.

Toimi	Kyllä	Ei
<b>Vaihe 5</b> <b>a</b> Aseta paperia uudesta pakkauksesta. <b>Huomautus:</b> Paperi imee kosteutta suuren kosteuspitoisuuden takia. Älä poista paperia kääreestään, ennen kuin otat sen käyttöön. <b>b</b> Tulosta asiakirja.  Käpristyykö paperi?	Siirry vaiheeseen 6.	Ongelma on ratkaistu.
<b>Vaihe 6</b> <b>a</b> Tarkista, tuetaanko lisättyä paperia. <b>Huomautus:</b> Jos paperia ei tueta, lisää tuettua paperia. <b>b</b> Tulosta asiakirja.  Käpristyykö paperi?	Ota yhteyttä <a href="#">asiakastukeen</a> .	Ongelma on ratkaistu.

## Tuloste vääristynyt tai vino



**Huomautus:** Tulosta tulostuslaadun testisivut, ennen kuin yrität ratkaista ongelman. Valitse ohjauspaneelistä **Asetukset > Vianmääritys > Tulostuslaadun testisivut**. Jos tulostinmallissa ei ole kosketusnäyttöä, selaa asetuksia -painikkeella.

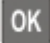
Toimi	Kyllä	Ei
<b>Vaihe 1</b> <b>a</b> Säädä lokeron ohjaimet oikeaan kohtaan lisätyn paperin koon mukaan. <b>b</b> Tulosta asiakirja.  Onko tuloste vääristynyt tai vino?	Siirry vaiheeseen 2.	Ongelma on ratkaistu.
<b>Vaihe 2</b> <b>a</b> Tarkista, tuetaanko lisättyä paperia. <b>Huomautus:</b> Jos paperia ei tueta, lisää tuettua paperia. <b>b</b> Tulosta asiakirja.  Onko tuloste vääristynyt tai vino?	Siirry vaiheeseen 3.	Ongelma on ratkaistu.



Toimi	Kyllä	Ei
<b>Vaihe 3</b> <b>a</b> Tarkista, onko lokeron nostorenkaissa merkkejä vaurioista tai liasta, ja vaihda ne tarvittaessa. <b>b</b> Tulosta asiakirja.  Onko tuloste vääristynyt tai vino?	Ota yhteyttä <a href="#">asiakas-tukeen</a> .	Ongelma on ratkaistu.

## Toistuvat virhekuviot

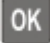



**Huomautus:** Tulosta tulostuslaadun testisivut, ennen kuin yrität ratkaista ongelman. Valitse ohjauspaneelisti **Asetukset > Vianmääritys > Tulostuslaadun testisivut**. Jos tulostinmallissa ei ole kosketusnäyttöä, selaa asetuksia -painikkeella.

Toimi	Kyllä	Ei
<b>Vaihe 1</b> Tarkista tulostuslaadun testisivujen perusteella, vastaako toistuvien virhekuvioiden väli jotain seuraavista: <ul style="list-style-type: none"> <li>• 97 mm (3,82 tuumaa)</li> <li>• 47 mm (1,85 tuumaa)</li> <li>• 38 mm (1,5 tuumaa)</li> </ul> Vastaako toistuvien virhekuvioiden väli mittauksia?	Siirry vaiheeseen 2.	Kirjaa etäisyys muistiin ja ota yhteyttä <a href="#">asiakastuki</a> .
<b>Vaihe 2</b> <b>a</b> Vaihda kuvayksikkö. <b>b</b> Tulosta asiakirja.  Näkyykö toistuvia virhekuvioita?	Ota yhteyttä <a href="#">asiakastuki</a> .	Ongelma on ratkaistu.

## Täysin mustia sivuja



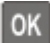
**Huomautus:** Tulosta tulostuslaadun testisivut, ennen kuin yrität ratkaista ongelman. Valitse ohjauspaneelisti **Asetukset > Vianmääritys > Tulostuslaadun testisivut**. Jos tulostinmallissa ei ole kosketusnäyttöä, selaa asetuksia -painikkeella.

Toimi	Kyllä	Ei
<p><b>Vaihe 1</b></p> <p><b>a</b> Tarkista, onko tulostimessa aito ja tuettu väriainekasetti.</p> <p><b>Huomautus:</b> Jos väriainekasettia ei tueta, asenna tuettu kasetti.</p> <p><b>b</b> Tulosta asiakirja.</p> <p>Tulostaako tulostin täysin mustia sivuja?</p>	Siirry vaiheeseen 2.	Ongelma on ratkaistu.
<p><b>Vaihe 2</b></p> <p><b>a</b> Poista kuvayksikkö ja asenna se uudelleen.</p> <p><b>Varoitus – vauriot mahdollisia:</b> Älä altista kuvayksikköä suoralle valolle yli 10 minuutiksi. Pitkäaikainen altistuminen valolle voi aiheuttaa tulostuslaatuongelmia.</p> <p><b>Varoitus – vauriot mahdollisia:</b> Älä kosketa valojohderummun osaa, joka on kuvayksikön alla. Rumpujen koskettaminen saattaa heikentää tulevien tulostustöiden laatua.</p> <p><b>b</b> Tulosta asiakirja.</p> <p>Tulostaako tulostin täysin mustia sivuja?</p>	Siirry vaiheeseen 3.	Ongelma on ratkaistu.
<p><b>Vaihe 3</b></p> <p><b>a</b> Irrota kuvayksikkö.</p> <p><b>Varoitus – vauriot mahdollisia:</b> Älä altista kuvayksikköä suoralle valolle yli 10 minuutiksi. Pitkäaikainen altistuminen valolle voi aiheuttaa tulostuslaatuongelmia.</p> <p><b>Varoitus – vauriot mahdollisia:</b> Älä kosketa valojohderummun osaa, joka on kuvayksikön alla. Rumpujen koskettaminen saattaa heikentää tulevien tulostustöiden laatua.</p> <p><b>b</b> Poista kuvayksikköön jääneet pakkausmateriaalit.</p>  <p><b>Huomautus:</b> Poista mahdolliset esteet varausrullan ja valojohderummun väliltä.</p> <p><b>c</b> Aseta kuvayksikkö paikalleen.</p> <p><b>d</b> Tulosta asiakirja.</p> <p>Tulostaako tulostin täysin mustia sivuja?</p>	Siirry vaiheeseen 4.	Ongelma on ratkaistu.
<p><b>Vaihe 4</b></p> <p>Tarkista, ettei kuvayksikössä ole vikoja.</p> <p>Onko kuvayksikkö viaton?</p>	Ota yhteyttä <a href="#">asiakastuki</a> .	Siirry vaiheeseen 5.


Toimi	Kyllä	Ei
<b>Vaihe 5</b> <b>a</b> Vaihda kuvayksikkö. <b>b</b> Tulosta asiakirja.  Tulostaako tulostin täysin mustia sivuja?	Ota yhteyttä <a href="#">asiakastuki</a> .	Ongelma on ratkaistu.

## Tekstiä tai kuvia leikkautuu



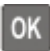
**Huomautus:** Tulosta tulostuslaadun testisivut, ennen kuin yrität ratkaista ongelman. Valitse ohjauspaneelisti **Asetukset > Vianmääritys > Tulostuslaadun testisivut**. Jos tulostinmallissa ei ole kosketusnäyttöä, selaa asetuksia -painikkeella.

Toimi	Kyllä	Ei
<b>Vaihe 1</b> <b>a</b> Tarkista, onko tulostimessa aito ja tuettu väriainekasetti. <b>Huomautus:</b> Jos väriainekasettia ei tueta, asenna tuettu kasetti. <b>b</b> Tulosta asiakirja.  Leikkautuuko tekstiä tai kuvia?	Siirry vaiheeseen 2.	Ongelma on ratkaistu.
<b>Vaihe 2</b> <b>a</b> Poista kuvayksikkö ja asenna se uudelleen. <b>Varoitus – vauriot mahdollisia:</b> Älä altista kuvayksikköä suoralle valolle yli 10 minuutiksi. Pitkäaikainen altistuminen valolle voi aiheuttaa tulostuslaatuongelmia. <b>Varoitus – vauriot mahdollisia:</b> Älä kosketa valojohderummun osaa, joka on kuvayksikön alla. Rumpujen koskettaminen saattaa heikentää tulevien tulostustöiden laatua. <b>b</b> Tulosta asiakirja.  Leikkautuuko tekstiä tai kuvia?	Siirry vaiheeseen 3.	Ongelma on ratkaistu.

Toimi	Kyllä	Ei
<p><b>Vaihe 3</b></p> <p><b>a</b> Irrota kuvayksikkö.</p> <p><b>Varoitus – vauriot mahdollisia:</b> Älä altista kuvayksikköä suoralle valolle yli 10 minuutiksi. Pitkäaikainen altistuminen valolle voi aiheuttaa tulostuslaatuongelmia.</p> <p><b>Varoitus – vauriot mahdollisia:</b> Älä kosketa valojohderummun osaa, joka on kuvayksikön alla. Rumpujen koskettaminen saattaa heikentää tulevien tulostustöiden laatua.</p> <p><b>b</b> Poista kuvayksikköön jääneet pakkausmateriaalit.</p>  <p><b>Huomautus:</b> Poista mahdolliset esteet varausrullan ja valojohderummun väliltä.</p> <p><b>c</b> Aseta kuvayksikkö paikalleen.</p> <p><b>d</b> Tulosta asiakirja.</p> <p>Leikkautuuko tekstiä tai kuvia?</p>	Siirry vaiheeseen 4.	Ongelma on ratkaistu.
<p><b>Vaihe 4</b></p> <p><b>a</b> Vaihda kuvayksikkö.</p> <p><b>b</b> Tulosta asiakirja.</p> <p>Leikkautuuko tekstiä tai kuvia?</p>	Ota yhteyttä <a href="#">asiakastuki</a> .	Ongelma on ratkaistu.

## Väriaine hankautuu helposti pois

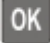


**Huomautus:** Tulosta tulostuslaadun testisivut, ennen kuin yrität ratkaista ongelman. Valitse ohjauspaneelisti **Asetukset > Vianmääritys > Tulostuslaadun testisivut**. Jos tulostinmallissa ei ole kosketusnäyttöä, selaa asetuksia -painikkeella.


Toimi	Kyllä	Ei
<p><b>Vaihe 1</b></p> <p><b>a</b> Tarkista, onko tulostimessa aito ja tuettu väriainekasetti.  <b>Huomautus:</b> Jos väriainekasettia ei tueta, asenna tuettu kasetti.</p> <p><b>b</b> Tulosta asiakirja.</p> <p>Hankautuuko väriaine helposti pois?</p>	Siirry vaiheeseen 2.	Ongelma on ratkaistu.
<p><b>Vaihe 2</b></p> <p><b>a</b> Määritä paperilaji käyttöjärjestelmän mukaan joko Tulostusmäärittäjä- tai Tulostus-valintaikkunassa.</p> <p><b>Huomautuksia:</b></p> <ul style="list-style-type: none"> <li>• Varmista, että asetus vastaa lisättyä paperia.</li> <li>• Voit muuttaa asetusta myös tulostimen ohjauspaneelista.</li> </ul> <p><b>b</b> Tulosta asiakirja.</p> <p>Hankautuuko väriaine helposti pois?</p>	Ota yhteyttä <a href="#">asiakastuki</a> .	Ongelma on ratkaistu.

## Pystysuuntaiset tummat juovat



**Huomautus:** Tulosta tulostuslaadun testisivut, ennen kuin yrität ratkaista ongelman. Valitse ohjauspaneelista **Asetukset > Vianmääritys > Tulostuslaadun testisivut**. Jos tulostinmallissa ei ole kosketusnäyttöä, selaa asetuksia -painikkeella.

Toimi	Kyllä	Ei
<p><b>Vaihe 1</b></p> <p><b>a</b> Tarkista, onko tulostimessa aito ja tuettu väriainekasetti.  <b>Huomautus:</b> Jos väriainekasettia ei tueta, asenna tuettu kasetti.</p> <p><b>b</b> Tulosta asiakirja.</p> <p>Näkyykö tulosteissa pystysuuntaisia tummia juovia?</p>	Siirry vaiheeseen 2.	Ongelma on ratkaistu.

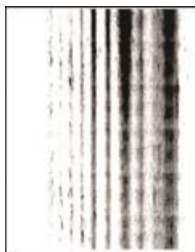
Toimi	Kyllä	Ei
<p><b>Vaihe 2</b></p> <p><b>a</b> Poista väriainekasetti ja sitten kuvayksikkö.</p> <p><b>Varoitus – vauriot mahdollisia:</b> Älä altista kuvayksikköä suoralle valolle yli 10 minuutiksi. Pitkäaikainen altistuminen valolle voi aiheuttaa tulostuslaatuongelmia.</p> <p><b>Varoitus – vauriot mahdollisia:</b> Älä kosketa valojohderummun osaa, joka on kuvayksikön alla. Rumpujen koskettaminen saattaa heikentää tulevien tulostustöiden laatua.</p> <p><b>b</b> Asenna kuvayksikkö ja sitten värikasetti.</p> <p><b>c</b> Tulosta asiakirja.</p> <p>Näkyykö tulosteissa pystysuuntaisia tummia juovia?</p>	Siirry vaiheeseen 3.	Ongelma on ratkaistu.
<p><b>Vaihe 3</b></p> <p><b>a</b> Irrota kuvayksikkö.</p> <p><b>Varoitus – vauriot mahdollisia:</b> Älä altista kuvayksikköä suoralle valolle yli 10 minuutiksi. Pitkäaikainen altistuminen valolle voi aiheuttaa tulostuslaatuongelmia.</p> <p><b>Varoitus – vauriot mahdollisia:</b> Älä kosketa valojohderummun osaa, joka on kuvayksikön alla. Rumpujen koskettaminen saattaa heikentää tulevien tulostustöiden laatua.</p> <p><b>b</b> Poista kuvayksikköön jääneet pakkausmateriaalit.</p>  <p><b>Huomautus:</b> Poista mahdolliset esteet varausrullan ja valojohderummun väliltä.</p> <p><b>c</b> Aseta kuvayksikkö paikalleen.</p> <p><b>d</b> Tulosta asiakirja.</p> <p>Näkyykö tulosteissa pystysuuntaisia tummia juovia?</p>	Siirry vaiheeseen 4.	Ongelma on ratkaistu.
<p><b>Vaihe 4</b></p> <p><b>a</b> Tarkista, loistaako tulostimen oikeaan laitaan kirkas valo, ja siirrä tulostin tarvittaessa.</p> <p><b>b</b> Tulosta asiakirja.</p> <p>Näkyykö tulosteissa pystysuuntaisia tummia juovia?</p>	Ota yhteyttä <a href="#">asiakastukeen</a> .	Ongelma on ratkaistu.


## Pystysuuntaiset tummat viivat tai raidat



Toimi	Kyllä	Ei
<p><b>Vaihe 1</b></p> <p><b>a</b> Siirry ohjauspaneelissa kohtaan  <b>Asetukset &gt; Vianmääritys &gt; Skannerin puhdistaminen</b></p> <p><b>b</b> Tulosta asiakirja.</p> <p>Näkyykö tulosteissa pystysuuntaisia tummia viivoja tai raitoja?</p>	Siirry vaiheeseen 3.	Siirry vaiheeseen 2.
<p><b>Vaihe 2</b></p> <p><b>a</b> Puhdista skanneri kostealla, pehmeällä nukkaamattomalla liinalla.  Lisätietoja on kohdassa "<a href="#">Skannerin puhdistaminen</a>" sivulla 128.</p> <p><b>b</b> Kopioi asiakirja käyttämällä asiakirjansyöttölaitetta.</p> <p>Näkyykö tulosteissa pystysuuntaisia tummia viivoja tai raitoja?</p>	Ota yhteyttä <a href="#">asiakastuki</a> .	Ongelma on ratkaistu.
<p><b>Vaihe 3</b></p> <p><b>a</b> Tarkista, onko tulostimessa aito ja tuettu väriainekasetti.  <b>Huomautus:</b> Jos väriainekasettia ei tueta, asenna tuettu kasetti.</p> <p><b>b</b> Tulosta asiakirja.</p> <p>Näkyykö tulosteissa pystysuuntaisia tummia viivoja tai raitoja?</p>	Siirry vaiheeseen 4.	Ongelma on ratkaistu.
<p><b>Vaihe 4</b></p> <p><b>a</b> Poista kuvayksikkö ja asenna se uudelleen.  <b>Varoitus – vauriot mahdollisia:</b> Älä altista kuvayksikköä suoralle valolle yli 10 minuutiksi. Pitkäaikainen altistuminen valolle voi aiheuttaa tulostuslaatuongelmia.  <b>Varoitus – vauriot mahdollisia:</b> Älä kosketa valojohderummun osaa, joka on kuvayksikön alla. Rumpujen koskettaminen saattaa heikentää tulevien tulostustöiden laatua.</p> <p><b>b</b> Tulosta asiakirja.</p> <p>Näkyykö tulosteissa pystysuuntaisia tummia viivoja tai raitoja?</p>	Siirry vaiheeseen 5.	Ongelma on ratkaistu.
<p><b>Vaihe 5</b></p> <p><b>a</b> Vaihda kuvayksikkö.</p> <p><b>b</b> Tulosta asiakirja.</p> <p>Näkyykö tulosteissa pystysuuntaisia tummia viivoja tai raitoja?</p>	Ota yhteyttä <a href="#">asiakastuki</a> .	Ongelma on ratkaistu.

## Pystysuuntaiset tummat raidat ja puuttuva tuloste




**Huomautus:** Tulosta tulostuslaadun testisivut, ennen kuin yrität ratkaista ongelman. Valitse ohjauspaneelista **Asetukset > Vianmääritys > Tulostuslaadun testisivut**. Jos tulostinmallissa ei ole kosketusnäyttöä, selaa asetuksia -painikkeella.

Toimi	Kyllä	Ei
<p><b>Vaihe 1</b></p> <p><b>a</b> Irrota kuvayksikkö.</p> <p><b>Varoitus – vauriot mahdollisia:</b> Älä altista kuvayksikköä suoralle valolle yli 10 minuutiksi. Pitkäaikainen altistuminen valolle voi aiheuttaa tulostuslaatuongelmia.</p> <p><b>Varoitus – vauriot mahdollisia:</b> Älä kosketa valojohderummun osaa, joka on kuvayksikön alla. Rumpujen koskettaminen saattaa heikentää tulevien tulostustöiden laatua.</p> <p><b>b</b> Poista kuvayksikköön jääneet pakkausmateriaalit.</p>  <p><b>Huomautus:</b> Poista mahdolliset esteet varausrullan ja valojohderummun väliltä.</p> <p><b>c</b> Aseta kuvayksikkö paikalleen.</p> <p><b>d</b> Tulosta asiakirja.</p> <p>Näkyykö tulosteissa pystysuuntaisia tummia raitoja ja puuttuuko kuvia?</p>	Siirry vaiheeseen 2.	Ongelma on ratkaistu.
<p><b>Vaihe 2</b></p> <p><b>a</b> Tarkista, onko tulostimessa aito ja tuettu väriainekasetti.</p> <p><b>Huomautus:</b> Jos väriainekasettia ei tueta, asenna tuettu kasetti.</p> <p><b>b</b> Tulosta asiakirja.</p> <p>Näkyykö tulosteissa pystysuuntaisia tummia raitoja ja puuttuuko kuvia?</p>	Ota yhteyttä <a href="#">asiakas-tukeen</a> .	Ongelma on ratkaistu.



## Pystysuuntaiset vaaleat juovat




**Huomautus:** Tulosta tulostuslaadun testisivut, ennen kuin yrität ratkaista ongelman. Valitse ohjauspaneelista **Asetukset > Vianmääritys > Tulostuslaadun testisivut**. Jos tulostinmallissa ei ole kosketusnäyttöä, selaa asetuksia -painikkeella.

Toimi	Kyllä	Ei
<p><b>a</b> Tarkista, onko tulostimessa aito ja tuettu väriainekasetti. <b>Huomautus:</b> Jos kasettia ei tueta, asenna tuettu kasetti.</p> <p><b>b</b> Tulosta asiakirja.</p> <p>Näkyykö tulosteissa pystysuuntaisia vaaleita juovia?</p>	Ota yhteyttä <a href="#">asiakas-tukeen</a> .	Ongelma on ratkaistu.

## Pystysuuntaiset valkoiset viivat



**Huomautus:** Tulosta tulostuslaadun testisivut, ennen kuin yrität ratkaista ongelman. Valitse ohjauspaneelista **Asetukset > Vianmääritys > Tulostuslaadun testisivut**. Jos tulostinmallissa ei ole kosketusnäyttöä, selaa asetuksia -painikkeella.

Toimi	Kyllä	Ei
<p><b>Vaihe 1</b></p> <p><b>a</b> Tarkista, onko tulostimessa aito ja tuettu väriainekasetti. <b>Huomautus:</b> Jos kasettia ei tueta, asenna tuettu kasetti.</p> <p><b>b</b> Tulosta asiakirja.</p> <p>Näkyykö tulosteissa pystysuuntaisia valkoisia viivoja?</p>	Siirry vaiheeseen 2.	Ongelma on ratkaistu.

Toimi	Kyllä	Ei
<p><b>Vaihe 2</b></p> <p><b>a</b> Määritä paperilaji käyttöjärjestelmän mukaan joko Tulostusmäärittäykset- tai Tulostus-valintaikkunassa.</p> <p><b>Huomautuksia:</b></p> <ul style="list-style-type: none"> <li>• Varmista, että asetus vastaa lisättyä paperia.</li> <li>• Voit muuttaa asetusta myös tulostimen ohjauspaneelista.</li> </ul> <p><b>b</b> Tulosta asiakirja.</p> <p>Näkyykö tulosteissa pystysuuntaisia valkoisia viivoja?</p>	Ota yhteyttä <a href="#">asiakastuki</a> .	Ongelma on ratkaistu.

## Tulostin ei vastaa

Toimi	Kyllä	Ei
<p><b>Vaihe 1</b></p> <p>Tarkista, että virtajohto on liitetty pistorasiaan.</p> <p> <b>HUOMIO – TAPATURMAN MAHDOLLISUUS:</b> Tulipalo- tai sähköiskuriskin välttämiseksi liitä virtajohto suoraan asianmukaiseen maadoitettuun sähköpistokkeeseen, joka on lähellä ja helposti saatavilla.</p> <p>Vastaako tulostin?</p>	Ongelma on ratkaistu.	Siirry vaiheeseen 2.
<p><b>Vaihe 2</b></p> <p>Tarkista, onko pistorasian virta katkaistu kytkimellä tai katkaisimella.</p> <p>Onko pistorasian virta katkaistu kytkimellä tai katkaisimella?</p>	Kytke virta kytkimellä tai palauta katkaisin.	Siirry vaiheeseen 3.
<p><b>Vaihe 3</b></p> <p>Tarkista, että tulostimeen on kytketty virta.</p> <p>Onko tulostimeen kytketty virta?</p>	Siirry vaiheeseen 4.	Kytke tulostimeen virta.
<p><b>Vaihe 4</b></p> <p>Tarkista, onko tulostin lepo- tai horrostilassa.</p> <p>Onko tulostin lepo- tai horrostilassa?</p>	Herätä tulostin painamalla virtapainiketta.	Siirry vaiheeseen 5.
<p><b>Vaihe 5</b></p> <p>Varmista, että kaapelit, joilla tulostin ja tietokone on liitetty toisiinsa, on liitetty oikeisiin portteihin.</p> <p>Onko kaapelit liitetty oikeisiin portteihin?</p>	Siirry vaiheeseen 6.	Liitä kaapelit oikeisiin portteihin.
<p><b>Vaihe 6</b></p> <p>Katkaise tulostimesta virta, asenna lisävarusteet ja kytke tulostimeen virta.</p> <p>Lisätietoja on lisälaitteen käyttöohjeessa.</p> <p>Vastaako tulostin?</p>	Ongelma on ratkaistu.	Siirry vaiheeseen 7.

Toimi	Kyllä	Ei
<b>Vaihe 7</b> Asenna oikea tulostinohjain.  Vastaako tulostin?	Ongelma on ratkaistu.	Siirry vaiheeseen 8.
<b>Vaihe 8</b> Sammuta tulostin, odota noin 10 sekuntia ja käynnistä tulostin uudelleen.  Vastaako tulostin?	Ongelma on ratkaistu.	Ota yhteyttä <a href="#">asiakastuki</a> .

## Väriaineen tummuuden säätäminen

- 1 Valitse aloitusnäytössä **Asetukset > Tulostus > Laatu**.
- 2 Säädä väriaineen tummuutta.
- 3 Ota muutokset käyttöön.

## Työ tulostuu väärästä lokerosta tai väärälle paperille tai erikoismateriaalille.

Toimi	Kyllä	Ei
<b>Vaihe 1</b> <b>a</b> Tarkista, että tulostus tapahtuu oikealle paperityypille. <b>b</b> Tulosta asiakirja.  Onko asiakirja tulostettu oikealle paperityypille?	Siirry vaiheeseen 2.	Lisää laitteeseen oikeankokoista ja -tyyppistä paperia.
<b>Vaihe 2</b> <b>a</b> Määritä paperikoko ja -laji käyttöjärjestelmän mukaan joko Tulostusasetukset- tai Tulostus-valintaikkunassa.  <b>Huomautuksia:</b> <ul style="list-style-type: none"> <li>• Varmista, että asetukset vastaavat lokeroon lisättyä paperia.</li> <li>• Voit muuttaa näitä asetuksia myös tulostimen ohjauspaneelista.</li> </ul> <b>b</b> Tulosta asiakirja.  Tulostuiko asiakirja oikeasta lokerosta tai oikealle paperille?	Ongelma on ratkaistu.	Siirry vaiheeseen 3.
<b>Vaihe 3</b> <b>a</b> Tarkista, ettei lokeroita ole linkitetty. Lisätietoja on kohdassa " <a href="#">Lokeroiden yhdistäminen</a> " sivulla 25. <b>b</b> Tulosta asiakirja.  Onko asiakirja tulostettu oikeasta lokerosta?	Ongelma on ratkaistu.	Ota yhteyttä <a href="#">asiakastuki</a> .

## Faksausongelmat

### Faksien lähettäminen tai vastaanottaminen ei onnistu

Toimi	Kyllä	Ei
<p><b>Vaihe 1</b> Ratkaise näyttöön avautuvat virheilmoitukset.</p> <p>Onnistuuko faksin lähettäminen tai vastaanottaminen?</p>	Ongelma on ratkaistu.	Siirry vaiheeseen 2.
<p><b>Vaihe 2</b> Tarkista, että seuraavien laitteiden kaapeliyhteydet ovat kunnossa:</p> <ul style="list-style-type: none"> <li>• Puhelin</li> <li>• Kuuloke</li> <li>• Vastaaja</li> </ul> <p>Onnistuuko faksin lähettäminen tai vastaanottaminen?</p>	Ongelma on ratkaistu.	Siirry vaiheeseen 3.
<p><b>Vaihe 3</b> Tarkista valintaääni.</p> <ul style="list-style-type: none"> <li>• Varmista faksinumeron toimivuus soittamalla siihen.</li> <li>• Jos käytät Valinta kuuloke paikallaan -toimintoa, lisää äänenvoimakkuutta ja tarkista valintaäänien kuuluminen.</li> </ul> <p>Kuuletko valintaäänien?</p>	Siirry vaiheeseen 5.	Siirry vaiheeseen 4.
<p><b>Vaihe 4</b> Tarkista puhelimen seinäpistoke.</p> <ol style="list-style-type: none"> <li>Liitä analoginen puhelin suoraan pistorasiaan.</li> <li>Odota valintaääntä.</li> <li>Jos valintaääntä ei kuulu, käytä toista puhelinkaapelia.</li> <li>Jos valintaääntä ei edelleenkaan kuulu, liitä puhelinkaapeli toiseen pistorasiaan.</li> <li>Jos kuulet valintaäänien, liitä tulostin kyseiseen pistorasiaan.</li> </ol> <p>Onnistuuko faksin lähettäminen tai vastaanottaminen?</p>	Ongelma on ratkaistu.	Siirry vaiheeseen 5.
<p><b>Vaihe 5</b> Tarkista, onko tulostin liitetty analogiseen puhelinpalveluun tai oikeaan digitaaliseen liitäntään.</p> <ul style="list-style-type: none"> <li>• Jos käytät ISDN-puhelinpalvelua, liitä tulostin ISDN-päätelaitteen analogiseen puhelinliitäntään. Pyydä lisätietoja ISDN-palveluntarjoajalta.</li> <li>• Jos käytät DSL-yhteyttä, käytä DSL-suodatinta tai analogista käyttöä tukevaa reititintä. Pyydä lisätietoja DSL-palveluntarjoajalta.</li> <li>• Jos käytät tilaajavaihdetta, varmista että käytät tilaajavaihteen analogista liitäntää. Jos sellaista ei ole, voit asentaa faksilaitteelle analogisen puhelinlinjan.</li> </ul> <p>Onnistuuko faksin lähettäminen tai vastaanottaminen?</p>	Ongelma on ratkaistu.	Siirry vaiheeseen 6.

Toimi	Kyllä	Ei
<p><b>Vaihe 6</b></p> <p>Irrota tilapäisesti muut laitteet ja poista muut puhelinpalvelut käytöstä.</p> <p><b>a</b> Irrota muut tulostimen ja puhelinlinjan välillä olevat laitteet (esimerkiksi vastaajat, tietokoneet, joissa on modeemi ja puhelinjako- rasiat).</p> <p><b>b</b> Poista käytöstä koputus ja puheposti. Pyydä lisätietoja puhelinyhtiöltä.</p> <p>Onnistuuko faksin lähettäminen tai vastaanottaminen?</p>	Ongelma on ratkaistu.	Siirry vaiheeseen 7.
<p><b>Vaihe 7</b></p> <p>Skannaa alkuperäinen asiakirja sivu kerrallaan.</p> <p><b>a</b> Valitse faksinumero.</p> <p><b>b</b> Skannaa asiakirja.</p> <p>Onnistuuko faksin lähettäminen tai vastaanottaminen?</p>	Ongelma on ratkaistu.	Ota yhteyttä <a href="#">asiakastukeen</a> .

## Faksien vastaanottaminen onnistuu mutta lähettäminen ei

Toimi	Kyllä	Ei
<p><b>Vaihe 1</b></p> <p>Aseta alkuperäinen asiakirja huolellisesti automaattisen asiakirjasyöttölaitteen lokeroon tai skannaustasolle.</p> <p>Onnistuuko faksien lähettäminen?</p>	Ongelma on ratkaistu.	Siirry vaiheeseen 2.
<p><b>Vaihe 2</b></p> <p>Määritä pikavalintanumero oikein.</p> <ul style="list-style-type: none"> <li>Tarkista, että pikavalintanumero on määritetty haluamallesi puhelinnumerolle.</li> <li>Valitse puhelinnumero manuaalisesti.</li> </ul> <p>Onnistuuko faksien lähettäminen?</p>	Ongelma on ratkaistu.	Ota yhteyttä <a href="#">asiakastukeen</a> .

## Faksien lähettäminen onnistuu mutta vastaanottaminen ei

Toimi	Kyllä	Ei
<p><b>Vaihe 1</b> Tarkista, ettei paperilähde ole tyhjä.</p> <p>Onnistuuko faksien vastaanottaminen?</p>	Ongelma on ratkaistu.	Siirry vaiheeseen 2.
<p><b>Vaihe 2</b> Tarkista soiton viiveasetukset. Siirry ohjauspaneelissa kohtaan <b>Asetukset &gt; Faksi &gt; Analogiset faksiasetukset &gt; Faksin vastaanottoasetukset &gt; Hälytykset ennen vastaamista</b></p> <p>Jos tulostimessa ei ole kosketusnäyttöä, voit selata asetuksia  keulla.</p> <p>Onnistuuko faksien vastaanottaminen?</p>	Ongelma on ratkaistu.	Ota yhteyttä <a href="#">asiakastuki</a> .

## Huono faksien tulostuslaatu

Toimi	Kyllä	Ei
<p><b>Vaihe 1</b> Paranna tulostuslaatua. <b>a</b> Valitse aloitusnäytössä <b>Asetukset &gt; Tulostus &gt; Laatu</b>. <b>b</b> Säädä asetuksia.</p> <p>Onko faksin tulostuslaatu tyydyttävä?</p>	Ongelma on ratkaistu.	Siirry vaiheeseen 2.
<p><b>Vaihe 2</b> Vähennä tulevan faksin lähetysnopeutta. <b>a</b> Valitse aloitusnäytössä <b>Asetukset &gt; Faksi &gt; Analogiset faksiasetukset &gt; Faksin vastaanottoasetukset &gt; Järjestelmänvalvojan asetukset &gt; Enimmäisnopeus</b>. <b>b</b> Valitse pienempi lähetysnopeus.</p> <p>Onko faksin tulostuslaatu tyydyttävä?</p>	Ongelma on ratkaistu.	Siirry vaiheeseen 3.
<p><b>Vaihe 3</b> Vaihda väriainekasetti. Lisätietoja on lisävarusteen mukana toimitetuissa ohjeissa.</p> <p>Onko faksin tulostuslaatu tyydyttävä?</p>	Ongelma on ratkaistu.	Ota yhteyttä <a href="#">asiakastukeen</a> .

## Skannausongelmat

### Skannaaminen tietokoneesta ei onnistu

Toimi	Kyllä	Ei
<p><b>Vaihe 1</b></p> <p><b>a</b> Katkaise tulostimesta virta, odota noin 10 sekuntia ja kytke virta uudelleen.</p> <p><b>b</b> Lähetä skannaustyö uudelleen.</p> <p>Pystytkö lähettämään skannaustyön?</p>	Ongelma on ratkaistu.	Siirry vaiheeseen 2.
<p><b>Vaihe 2</b></p> <p><b>a</b> Tarkista, että kaapelit on liitetty tiukasti tulostimeen ja tulostuspalvelimeen.</p> <p>Lisätietoja on tulostimen asennusohjeissa.</p> <p><b>b</b> Lähetä skannaustyö uudelleen.</p> <p>Pystytkö lähettämään skannaustyön?</p>	Ongelma on ratkaistu.	Ota yhteyttä <a href="#">asiakastukeen</a> .

### Epätäydellinen asiakirja tai valokuva

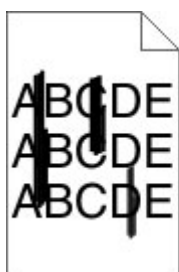
Toimi	Kyllä	Ei
<p><b>Vaihe 1</b></p> <p><b>a</b> Varmista, että asiakirja tai valokuva on skannaustasolla skannattava puoli alaspäin vasemmassa ylänurkassa.</p> <p><b>b</b> Kopioi asiakirja tai valokuva.</p> <p>Onko asiakirja tai valokuva kopioitu oikein?</p>	Ongelma on ratkaistu.	Siirry vaiheeseen 2.
<p><b>Vaihe 2</b></p> <p><b>a</b> Varmista, että paperikokoasetus vastaa lokeroon lisättyä paperia.</p> <p><b>b</b> Kopioi asiakirja tai valokuva.</p> <p>Onko asiakirja tai valokuva kopioitu oikein?</p>	Ongelma on ratkaistu.	Ota yhteyttä <a href="#">asiakastukeen</a> .

### Heikko kopiointilaatu

Toimi	Kyllä	Ei
<p><b>Vaihe 1</b></p> <p><b>a</b> Pyyhi skannerin taso ja asiankirjansyöttölaitteen taso kostealla, pehmeällä nukkaamattomalla liinalla.</p> <p><b>b</b> Varmista, että asiakirja tai valokuva on skannaustasolla skannattava puoli alaspäin vasemmassa ylänurkassa.</p> <p><b>c</b> Kopioi asiakirja tai valokuva.</p> <p>Onko kopiolaatu tyydyttävä?</p>	Ongelma on ratkaistu.	Siirry vaiheeseen 2.

Toimi	Kyllä	Ei
<b>Vaihe 2</b> <b>a</b> Tarkista alkuperäisen asiakirjan tai valokuvan laatu <b>b</b> Säädä skannauslaatuasetuksia. <b>c</b> Kopioi asiakirja tai valokuva.  Onko kopiolaatu tyydyttävä?	Ongelma on ratkaistu.	Ota yhteyttä <a href="#">asiakastuki</a> .

## Tulosteessa on pystysuuntaisia tummia raitoja skannattaessa asiakirjasyöttölaitteesta



Toimi	Kyllä	Ei
<b>Vaihe 1</b> <b>a</b> Avaa skannerin kansi. <b>b</b> Pyyhi asiakirjasyöttölaitteen taso ja asiakirjasyöttölaitteen kannen valkoinen alapuoli kostealla, pehmeällä nukkaamattomalla liinalla. <b>c</b> Sulje skannerin kansi.  Näkyykö skannatuissa asiakirjoissa edelleen pystyraitoja?	Siirry vaiheeseen 2.	Ongelma on ratkaistu.
<b>Vaihe 2</b> <b>a</b> Avaa luukku C. <b>b</b> Pyyhi asiakirjasyöttölaitteen taso ja asiakirjasyöttölaitteen kannen valkoinen alapuoli kostealla, pehmeällä nukkaamattomalla liinalla. <b>c</b> Sulje luukku.  Näkyykö skannatuissa asiakirjoissa edelleen pystyraitoja?	Ota yhteyttä <a href="#">asiakas-tukeen</a> .	Ongelma on ratkaistu.



## Skannaus epäonnistui

Toimi	Kyllä	Ei
<p><b>Vaihe 1</b> Tarkista kaapeliliitännät.</p> <p><b>a</b> Varmista, että Ethernet- tai USB-kaapeli on liitetty kunnolla tietokoneeseen ja tulostimeen.</p> <p><b>b</b> Lähetä skannaustyö uudelleen.</p> <p>Onnistuiko skannaus?</p>	Ongelma on ratkaistu.	Siirry vaiheeseen 2.
<p><b>Vaihe 2</b> Tarkista skannattava tiedosto.</p> <p><b>a</b> Varmista, että tiedoston nimi ei ole jo käytössä kohdekansiossa.</p> <p><b>b</b> Varmista, että skannattava asiakirja tai valokuva ei ole auki toisessa sovelluksessa.</p> <p><b>c</b> Lähetä skannaustyö uudelleen.</p> <p>Onnistuiko skannaus?</p>	Ongelma on ratkaistu.	Siirry vaiheeseen 3.
<p><b>Vaihe 3</b></p> <p><b>a</b> Varmista, että <b>Liitä aikaleima-</b> tai <b>Korvaa aiemmin luotu tiedosto</b> -valintaruutu on valittuna kohteen kokoonpanoasetuksissa.</p> <p><b>b</b> Lähetä skannaustyö uudelleen.</p> <p>Onnistuiko skannaus?</p>	Ongelma on ratkaistu.	Ota yhteyttä <a href="#">asiakastukeen</a> .


## Skanneri ei sulkeudu

Toimi	Kyllä	Ei
<p>Poista esteet, jotka pitävät skannausyksikön auki.</p> <p>Sulkeutuiko skannausyksikkö oikein?</p>	Ongelma on ratkaistu.	Ota yhteyttä <a href="#">asiakastukeen</a> .

## Skannaaminen kestää liian kauan tai aiheuttaa tietokoneen toimintahäiriön

Toimi	Kyllä	Ei
<p>Sulje kaikki sovellukset, jotka häiritsevät skannausta.</p> <p>Kestääkö skannaaminen liian kauan tai aiheuttaako se tietokoneen toimintahäiriön?</p>	Ota yhteyttä <a href="#">asiakastuki</a> .	Ongelma on ratkaistu.

## Skanneri ei vastaa

Toimi	Kyllä	Ei
<p><b>Vaihe 1</b></p> <p><b>a</b> Tarkista, että tulostimessa on virta päällä.</p> <p><b>b</b> Ratkaise näyttöön avautuvat virheilmoitukset.</p> <p><b>c</b> Kopioi tai skannaa asiakirja.</p> <p>Vastaako skanneri?</p>	Ongelma on ratkaistu.	Siirry vaiheeseen 2.
<p><b>Vaihe 2</b></p> <p><b>a</b> Tarkista, että virtajohto on liitetty kunnolla tulostimeen ja pistoraasiaan.</p> <p> <b>HUOMIO – TAPATURMAN MAHDOLLISUUS:</b> Tulipalo- tai sähköiskuriskin välttämiseksi liitä virtajohto suoraan asianmukaiseen maadoitettuun sähköpistokkeeseen, joka on lähellä ja helposti saatavilla.</p> <p><b>b</b> Kopioi tai skannaa asiakirja.</p> <p>Vastaako skanneri?</p>	Ongelma on ratkaistu.	Siirry vaiheeseen 3.
<p><b>Vaihe 3</b></p> <p><b>a</b> Katkaise tulostimesta virta, odota noin 10 sekuntia ja kytke virta uudelleen.</p> <p><b>b</b> Kopioi tai skannaa asiakirja.</p> <p>Vastaako skanneri?</p>	Ongelma on ratkaistu.	Ota yhteyttä <a href="#">asiakastukeen</a> .

## Skannerin kohdistaminen

1 Siirry ohjauspaneelissa kohtaan

**Asetukset > Huolto > Määritys-valikko > Skannerimääritykset > Skannerin manuaalinen rekisteröinti**

2 Valitse Tulostuksen pikatesti -valikosta **Käynnistä**.

3 Aseta tulostuksen pikatestisivu skannaustasolle ja valitse **Tasorekisteröinti**.

4 Valitse Kopioinnin pikatesti -valikosta **Käynnistä**.

5 Vertaa kopioinnin pikatestisivua alkuperäiseen asiakirjaan.

**Huomautus:** Jos testisivun marginaalit poikkeavat alkuperäisestä asiakirjasta, muuta vasenta marginaalia ja ylämarginaalia.

6 Toista kohtia [vaihe 4](#) ja [vaihe 5](#), kunnes kopioinnin pikatestisivun marginaalit vastaavat alkuperäistä asiakirjaa.

## Automaattisen asiakirjansyöttölaitteen kohdistaminen

1 Siirry ohjauspaneelissa kohtaan

**Asetukset > Huolto > Määritys-valikko > Skannerimääritykset > Skannerin manuaalinen rekisteröinti**

2 Valitse Tulostuksen pikatesti -valikosta **Käynnistä**.

3 Aseta tulostuksen pikatestisivu automaattisen asiakirjansyöttölaitteen lokeroon.

4 Valitse **Etu-ADF-rekisteröinti** tai **Taka-ADF-rekisteröinti**.

### Huomautuksia:

- Automaattisen asiakirjansyöttölaitteen etupuolen kohdistaminen: aseta pikatestisivu automaattiseen asiakirjansyöttölaitteeseen kuvapuoli ylöspäin ja lyhyt reuna edellä.
- Automaattisen asiakirjansyöttölaitteen taustapuolen kohdistaminen: aseta pikatestisivu automaattiseen asiakirjansyöttölaitteeseen kuvapuoli alaspäin ja lyhyt reuna edellä.

5 Valitse Kopioinnin pikatesti -valikosta **Käynnistä**.

6 Vertaa kopioinnin pikatestisivua alkuperäiseen asiakirjaan.

**Huomautus:** Jos testisivun marginaalit poikkeavat alkuperäisestä asiakirjasta, muuta vaakasäätöä ja ylämarginaalia.

7 Toista kohtia [vaihe 5](#) ja [vaihe 6](#), kunnes kopioinnin pikatestisivun marginaalit vastaavat alkuperäistä asiakirjaa.

## Yhteyden ottaminen asiakastukeen

Tarkista seuraavat tiedot, ennen kuin otat yhteyttä asiakaspalveluun:

- Tulostimen ongelma
- Virheilmoitus
- Tulostimen malli ja sarjanumero

Käy tulostimen ostopaikassa.

# Päivittäminen ja siirtyminen

## Laitteisto

### Käytettävissä olevat sisäiset lisälaitteet

- Flash-muisti
- Fonttikortit
- Laitteohjelmakortit
  - Viivakoodi
  - IPDS
- Tulostimen kiintolevy

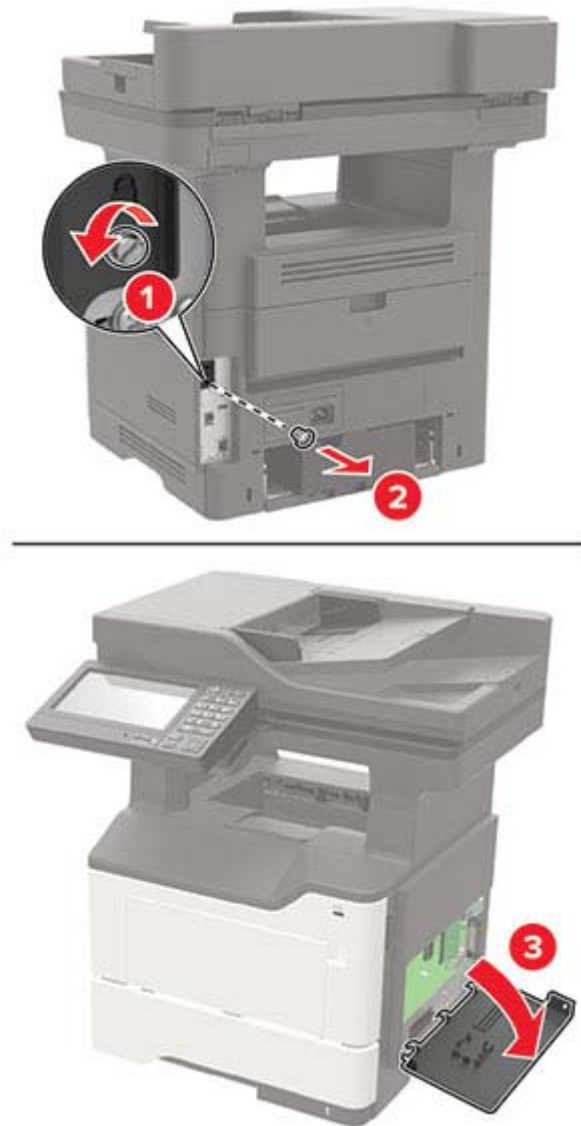
### Pääsy emolevylle



**HUOMIO – SÄHKÖISKUN VAARA:** Jos käsittelet emolevyä tai asennat lisävarusteita tai muistilaitteita tulostimen käyttöönoton jälkeen, sähköiskuvaaran välttämiseksi katkaise tulostimesta virta ja irrota virtajohto pistorasiasta ennen toimenpiteiden tekemistä. Jos tulostimeen on liitetty muita laitteita, katkaise niistäkin virta ja irrota niistä kaikki tulostimeen kytketyt kaapelit.

- 1 Katkaise virta tulostimesta.
- 2 Irrota virtajohto ensin pistorasiasta ja sitten tulostimesta.
- 3 Avaa emolevyn kansi tasapaisella ruuvitaltalla.

**Varoitus – vauriot mahdollisia:** Staattinen sähkö vahingoittaa helposti emolevyn elektronisia osia. Kosketa jotain tulostimen metalliosaa, ennen kuin kosketat emolevyn osia tai liittimiä.



4 Sulje tulostimen kansi.

5 Liitä virtajohto ensin tulostimeen ja sitten pistorasiaan.

**⚠ HUOMIO – TAPATURMAN MAHDOLLISUUS:** Tulipalo- tai sähköiskuriskin välttämiseksi liitä virtajohto suoraan asianmukaiseen maadoitettuun sähköpistokkeeseen, joka on lähellä ja helposti saatavilla.

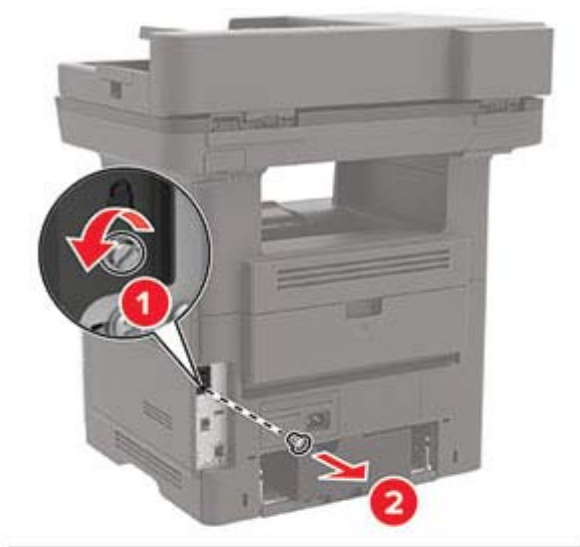
6 Kytke tulostimeen virta.

## Muistikortin asennus

**⚠ HUOMIO – SÄHKÖISKUN VAARA:** Jos käsittelet emolevyä tai asennat lisävarusteita tai muistilaitteita tulostimen käyttöönoton jälkeen, sähköiskuvaaran välttämiseksi katkaise tulostimesta virta ja irrota virtajohto pistorasiasta ennen toimenpiteiden tekemistä. Jos tulostimeen on liitetty muita laitteita, katkaise niistäkin virta ja irrota niistä kaikki tulostimeen liitetyt kaapelit.

- 1 Katkaise virta tulostimesta.
- 2 Irrota virtajohto ensin pistorasiasta ja sitten tulostimesta.
- 3 Avaa emolevyn kansi.

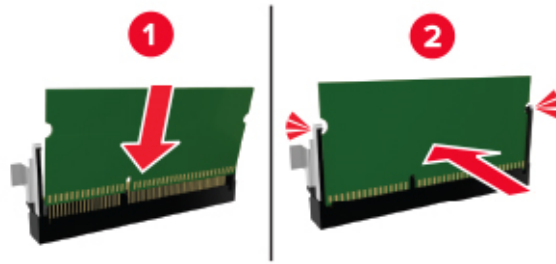
**Varoitus – vauriot mahdollisia:** Staattinen sähkö vahingoittaa helposti emolevyn elektronisia osia. Kosketa jotain tulostimen metalliosaa, ennen kuin kosketat emolevyn osia tai liittimiä.



- 4 Poista muistikortti pakkauksestaan.

**Varoitus – vauriot mahdollisia:** Älä kosketa kortin reunassa olevia liitännäkohtia.

5 Työnnä muistikortti, kunnes se *napsahtaa* paikalleen.



6 Sulje emolevyn kansi.

7 Liitä virtajohto ensin tulostimeen ja sitten pistorasiaan.

**⚠ HUOMIO – TAPATURMAN MAHDOLLISUUS:** Tulipalo- tai sähköiskuriskin välttämiseksi liitä virtajohto suoraan asianmukaiseen maadoitettuun sähköpistokkeeseen, joka on lähellä ja helposti saatavilla.

8 Kytke tulostimeen virta.

## Lisäkortin asentaminen

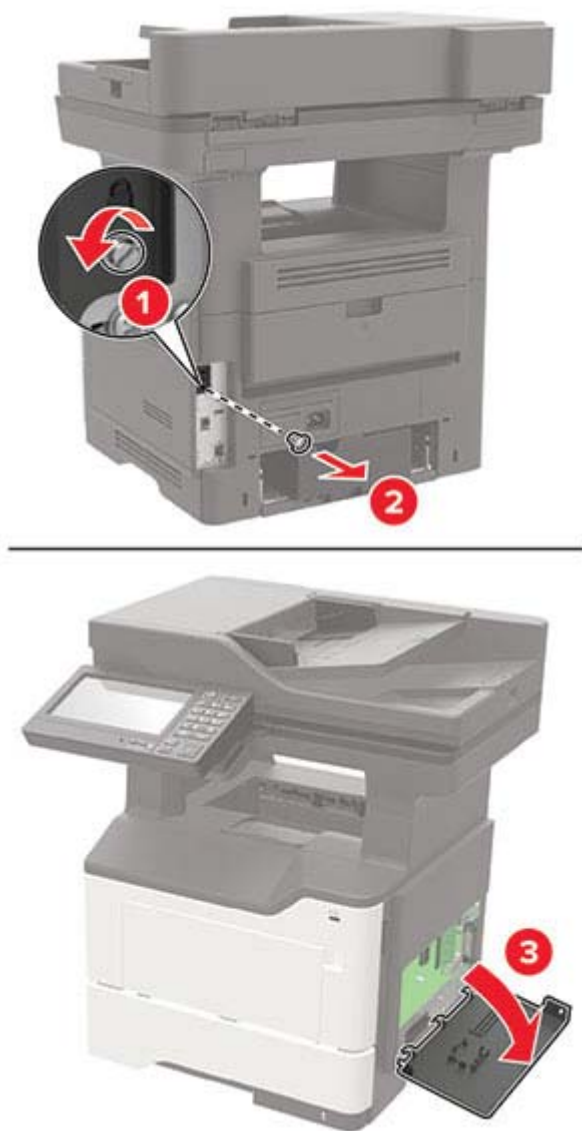
**⚠ HUOMIO – SÄHKÖISKUN VAARA:** Jos käsittelet emolevyä tai asennat lisävarusteita tai muistilaitteita tulostimen käyttöönoton jälkeen, sähköiskuvaaran välttämiseksi katkaise tulostimesta virta ja irrota virtajohto pistorasiasta ennen toimenpiteiden tekemistä. Jos tulostimeen on liitetty muita laitteita, katkaise niistäkin virta ja irrota niistä kaikki tulostimeen liitetyt kaapelit.

1 Katkaise virta tulostimesta.

2 Irrota virtajohto ensin pistorasiasta ja sitten tulostimesta.

3 Avaa emolevyn kansi.

**Varoitus – vauriot mahdollisia:** Staattinen sähkö vahingoittaa helposti emolevyn elektronisia osia. Kosketa jotain tulostimen metalliosaa, ennen kuin kosketat osia tai liittimiä.

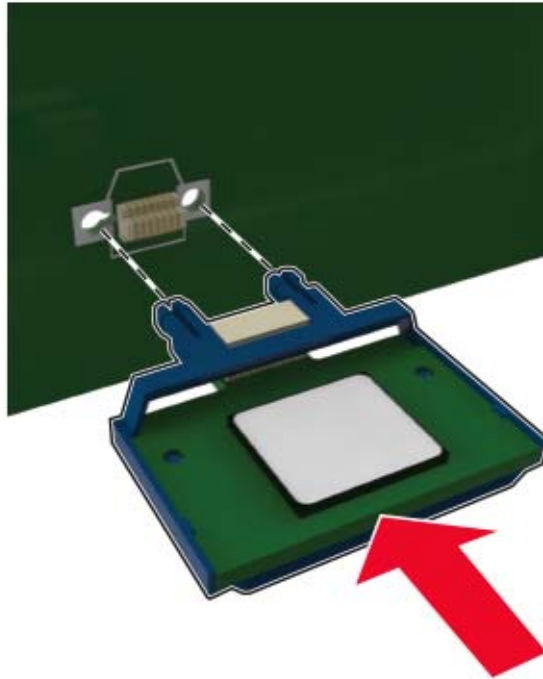


**4** Poista lisäkortti pakkauksestaan.

**Varoitus – vauriot mahdollisia:** Älä kosketa kortin reunassa olevia liitäntäkohtia.



- 5 Paina kortti tiukasti paikalleen.



**Huomautus:** Kortin liittimen on kosketettava koko pituudeltaan emolevyä.

**Varoitus – vauriot mahdollisia:** Kortin väärä asennus saattaa vaurioittaa korttia ja emolevyä.

- 6 Sulje tulostimen kansi.  
7 Liitä virtajohto ensin tulostimeen ja sitten pistorasiaan.



**HUOMIO – TAPATURMAN MAHDOLLISUUS:** Tulipalo- tai sähköiskuriskin välttämiseksi liitä virtajohto suoraan asianmukaiseen maadoitettuun sähköpistokkeeseen, joka on lähellä ja helposti saatavilla.

- 8 Kytke tulostimeen virta.

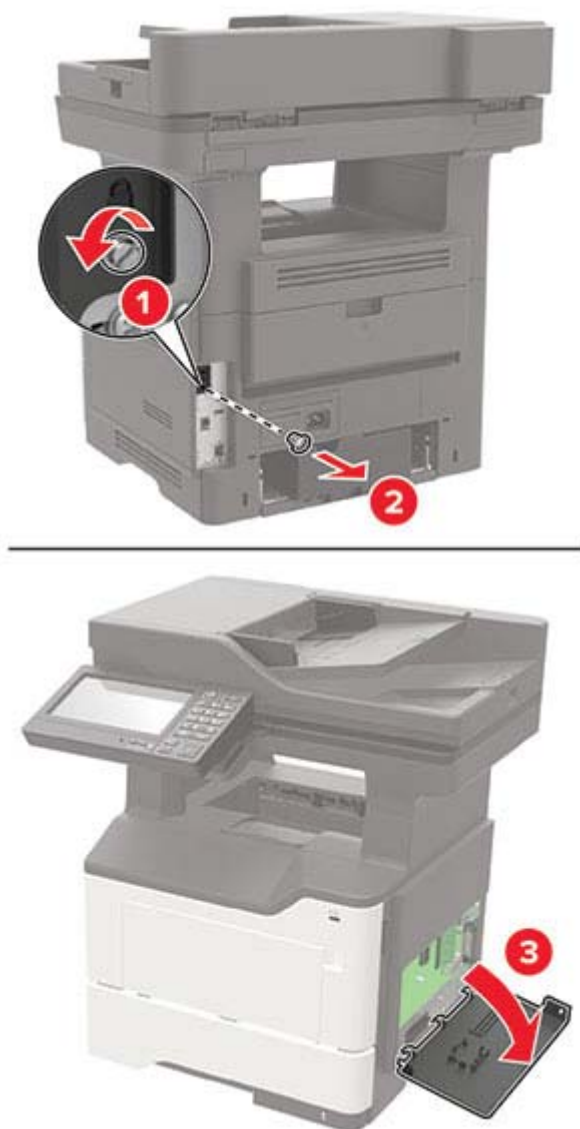
## Tulostimen kiintolevyn asentaminen



**HUOMIO – SÄHKÖISKUN VAARA:** Jos käsittelet emolevyä tai asennat lisävarusteita tai muistilaitteita tulostimen käyttöönoton jälkeen, sähköiskuvaaran välttämiseksi katkaise tulostimesta virta ja irrota virtajohto pistorasiasta ennen toimenpiteiden tekemistä. Jos tulostimeen on liitetty muita laitteita, katkaise niistäkin virta ja irrota niistä kaikki tulostimeen kytketyt kaapelit.

- 1 Katkaise virta tulostimesta.  
2 Irrota virtajohto ensin pistorasiasta ja sitten tulostimesta.  
3 Avaa emolevyn kansi.

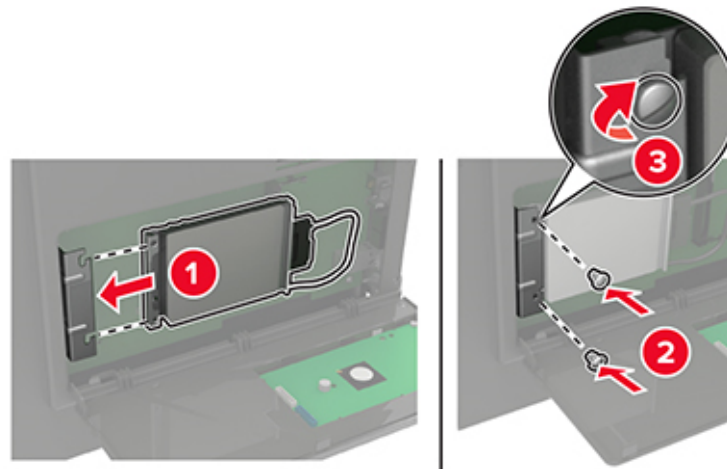
**Varoitus – vauriot mahdollisia:** Staattinen sähkö vahingoittaa helposti emolevyn elektronisia osia. Kosketa jotain tulostimen metalliosaa, ennen kuin kosketat ohjainlevyn osia tai liittimiä.



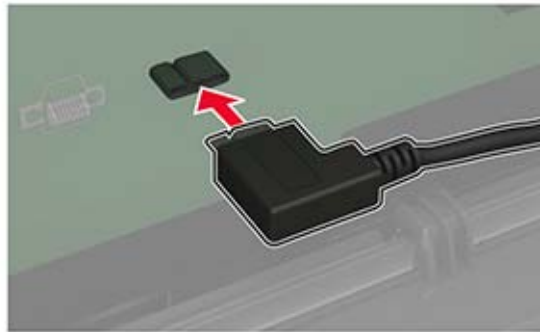
**4** Poista kiintolevy pakkauksestaan.

**5** Liitä kiintolevy emolevyyn.

**Varoitus – vauriot mahdollisia:** Älä kosketa tai paina kiintolevyn keskiosaa.



6 Liitä kiintolevyn kaapeli emolevyyn.



7 Sulje tulostimen kansi.

8 Liitä virtajohto ensin tulostimeen ja sitten pistorasiaan.

**⚠ HUOMIO – TAPATURMAN MAHDOLLISUUS:** Tulipalo- tai sähköiskuriskin välttämiseksi liitä virtajohto suoraan asianmukaiseen maadoitettuun sähköpistokkeeseen, joka on lähellä ja helposti saatavilla.

9 Kytke tulostimeen virta.

## Sisäisen sovellusportin asentaminen

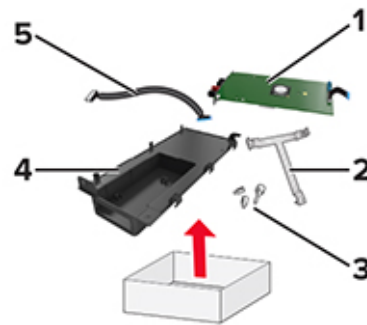
**⚠ HUOMIO – SÄHKÖISKUN VAARA:** Jos käsittelet emolevyä tai asennat lisävarusteita tai muistilaitteita tulostimen käyttöönoton jälkeen, sähköiskuvaaran välttämiseksi katkaise tulostimesta virta ja irrota virtajohto pistorasiasta ennen toimenpiteiden tekemistä. Jos tulostimeen on liitetty muita laitteita, katkaise niistäkin virta ja irrota niistä kaikki tulostimeen kytketyt kaapelit.

1 Katkaise virta tulostimesta.

2 Irrota virtajohto ensin pistorasiasta ja sitten tulostimesta.

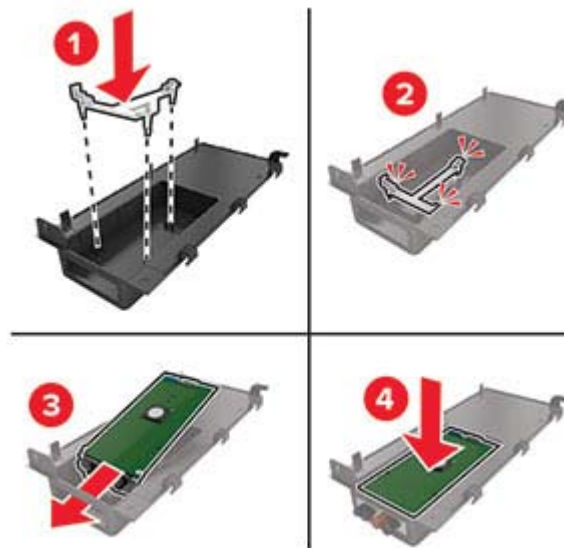
3 Pura sisäisen sovellusportin (ISP) pakkaus.

**Huomautus:** Irrota esiasennettu liitäntäkaapeli sisäisestä sovellusportista (ISP).

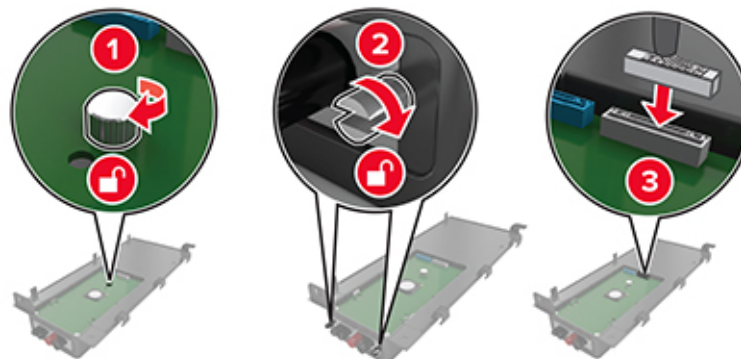


1	Sisäinen sovellusportti
2	Asennuspidike
3	Sormiruuvit
4	Kotelo
5	Liitântäkaapeli

**4** Asenna sisäinen sovellusportti (ISP) koteloonsa.

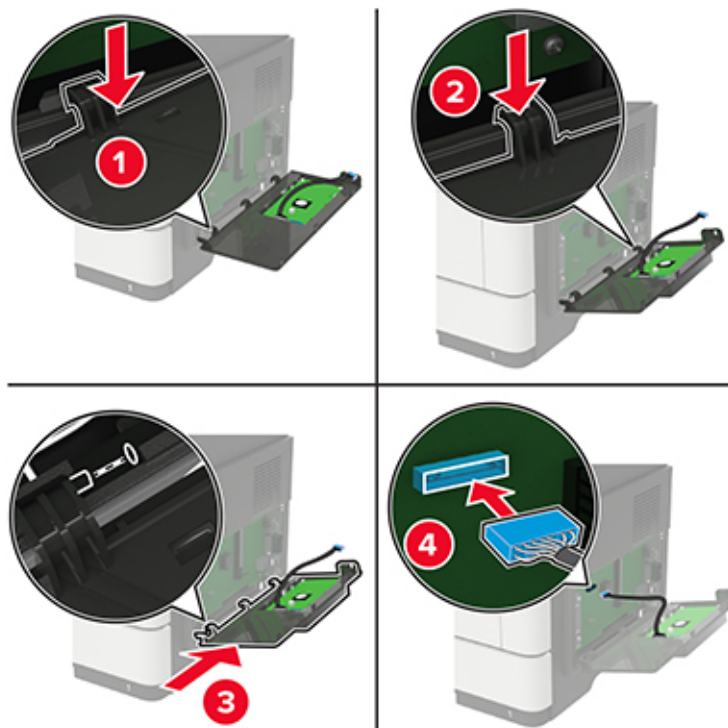


**5** Kiinnitä ISP tukevasti paikalleen ja liitä ISP-jatkokaapeli.



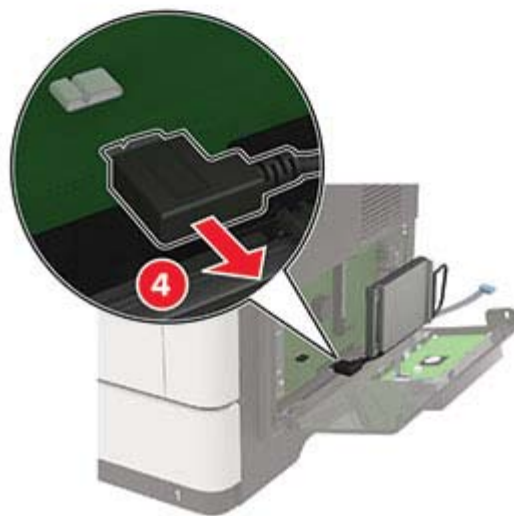
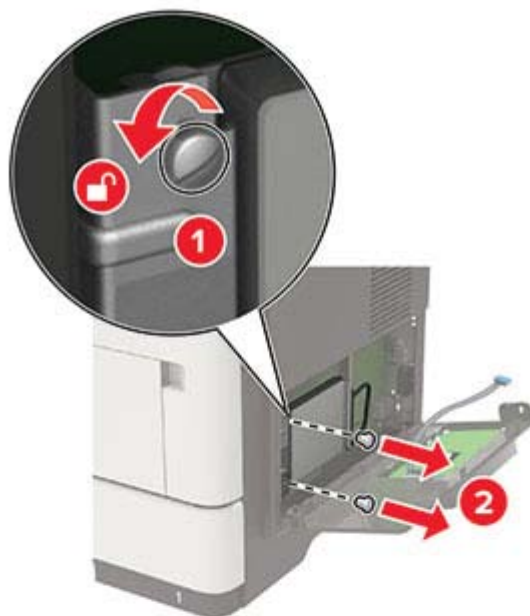
**6** Avaa ja irrota emolevyn kansi.

**Varoitus – vauriot mahdollisia:** Staattinen sähkö vahingoittaa helposti emolevyn elektronisia osia. Kosketa jotakin tulostimen metalliosaa, ennen kuin kosketat emolevyn elektronisia osia tai liittimiä.

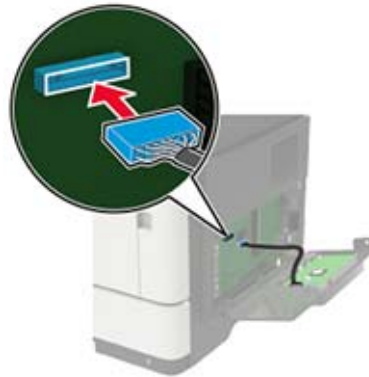
**7** Kytke sisäinen sovellusporttisarja tulostimeen.

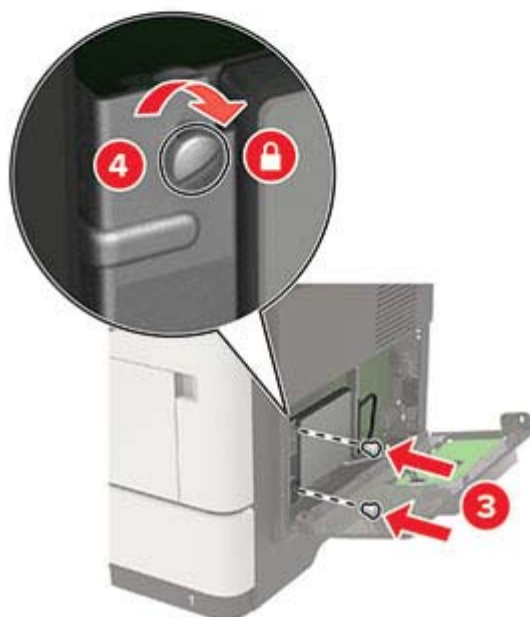
Jos tulostimen kiintolevy on asennettu, irrota kiintolevy, ennen kuin asennat sisäisen sovellusportin.

- a** Irrota kiintolevyn kaapeli emolevystä.



- b** Liitä sisäisen sovellusportin jatkokaapeli ISP-liitäntään.



**c** Asenna kiintolevy.



- 8 Sulje tulostimen kansi.
- 9 Liitä virtajohto ensin tulostimeen ja sitten pistorasiaan.

**⚠ HUOMIO – TAPATURMAN MAHDOLLISUUS:** Tulipalo- tai sähköiskuriskin välttämiseksi liitä virtajohto suoraan asianmukaiseen maadoitettuun sähköpistokkeeseen, joka on lähellä ja helposti saatavilla.

- 10 Kytke tulostimeen virta.

## Lisälokeroiden asentaminen

**⚠ HUOMIO – SÄHKÖISKUN VAARA:** Jos käsittelet emolevyä tai asennat lisävarusteita tai muistilaitteita tulostimen käyttöönoton jälkeen, sähköiskuvaaran välttämiseksi katkaise tulostimesta virta ja irrota virtajohto pistorasiasta ennen toimenpiteiden tekemistä. Jos tulostimeen on liitetty muita laitteita, katkaise niistäkin virta ja irrota niistä kaikki tulostimeen liitetyt kaapelit.

- 1 Katkaise virta tulostimesta.
- 2 Irrota virtajohto ensin pistorasiasta ja sitten tulostimesta.
- 3 Poista lisälokero pakkauksesta ja poista sitten pakkausmateriaali.

**Huomautus:** Jos lisälokerot on jo asennettu, irrota ne tulostimesta ennen tulostimen nostamista. Älä yritä nostaa tulostinta ja lokeroja samanaikaisesti.

- 4 Kohdista tulostin lisälokeron kohdalle ja laske tulostinta, kunnes se *napsahtaa* paikalleen.

**⚠ HUOMIO – TAPATURMAN MAHDOLLISUUS:** Jos tulostin painaa yli 18 kg, sen turvallinen siirtäminen edellyttää kahta tai useampaa asiantuntevaa henkilöä.



- 5 Liitä virtajohto ensin tulostimeen ja sitten pistorasiaan.

**⚠ HUOMIO – TAPATURMAN MAHDOLLISUUS:** Tulipalo- tai sähköiskuriskin välttämiseksi liitä virtajohto suoraan asianmukaiseen maadoitettuun sähköpistokkeeseen, joka on lähellä ja helposti saatavilla.

- 6 Kytke tulostimeen virta.

Lisää lokero tulostinohjaimen, jotta se on käytettävissä tulostustöissä. Lisätietoja on kohdassa ["Tulostinohjaimen käytettävissä olevien lisävarusteiden lisääminen" sivulla 219.](#)

## Ohjelmisto

### Tuetut käyttöjärjestelmät

Ohjelmisto-CD-levyltä voi asentaa tulostinohjelmiston seuraaviin käyttöjärjestelmiin:

- Windows 10
- Windows 8.1
- Windows Server 2012 R2
- Windows Server 2012
- Windows 7 SP1
- Windows Server 2008 R2 SP1
- Windows Server 2008 SP2
- Windows Vista SP2
- Mac OS X -versio 10.7 tai uudempi
- Red Hat Enterprise Linux WS
- openSUSE Linux
- SUSE Linux Enterprise Server
- Debian GNU/Linux
- Ubuntu
- Fedora
- IBM AIX
- Oracle Solaris SPARC
- Oracle Solaris x86

#### Huomautuksia:

- Windows-käyttöjärjestelmissä tulostinohjaimet ja apuohjelmat ovat yhteensopivia sekä 32- että 64-bittisissä versioissa.
- Lisätietoja ohjaimista ja apuohjelmista, jotka ovat yhteensopivia Mac OS X version 10.6 tai sitä vanhempien versioiden kanssa, ja tuetuista Linux-tai UNIX-käyttöjärjestelmäversioista on sivustossamme.
- Lisätietoja ohjelmiston yhteensopivuudesta muiden käyttöjärjestelmien kanssa saa asiakastuesta.

### Tulostinohjelmiston asentaminen

**1** Hanki ohjelmiston asennuspaketti.

- Tulostimen mukana toimitetulla Ohjelmistot-levyllä.
- Sivustostamme tai tulostimen ostopaikasta.

**2** Käynnistä asennusohjelma ja seuraa tietokoneen näytön ohjeita.

**3** Macintosh-käyttäjät: lisää tulostin.

**Huomautus:** Katso tulostimen IP-osoite Verkko/Portit-valikon TCP/IP-osiosta.

## Tulostinohjaimen käytettävissä olevien lisävarusteiden lisääminen

### Windows-käyttäjät:

- 1 Avaa Tulostimet-kansio.
- 2 Valitse päivitettävä tulostin ja tee jompikumpi seuraavista:
  - Windows 7 tai uudempi: valitse **Tulostimen ominaisuudet**.
  - Vanhemmat versiot: valitse **Ominaisuudet**.
- 3 Siirry Määritykset-välilehteen ja valitse **Päivitä nyt – Kysy tulostimelta**.
- 4 Ota muutokset käyttöön.

### Macintosh-käyttäjät:

- 1 Etsi Omenavalikon Järjestelmäasetuksista tulostin ja valitse **Lisävarusteet ja tarvikkeet**.
- 2 Siirry lisävarusteiden luetteloon ja lisää asennetut lisävarusteet.
- 3 Ota muutokset käyttöön.

## Laiteohjelma

### Määritystiedoston vieminen tai tuominen

Voit viedä tulostimen määritysasetukset tekstitiedostoon, josta asetukset voidaan tuoda muihin tulostimiin.

- 1 Avaa selain ja kirjoita tulostimen IP-osoite selaimen osoitekenttään.

#### Huomautuksia:

- Tulostimen IP-osoite näkyy sen tulostimen päänäytössä. IP-osoite on neljä pisteillä erotettua numerosarjaa, kuten 123.123.123.123.
- Jos käytät välityspalvelinta, poista se tilapäisesti käytöstä, jotta verkkosivu latautuu oikein.

- 2 Määritystiedoston vieminen tai tuominen yhdessä tai useassa sovelluksessa.

#### Yksi sovellus

- a Valitse Embedded Web Server -palvelimessa **Sovellukset** > haluamasi sovellus > **Määritä**.
- b Valitse **Vie** tai **Tuo**.

#### Monta sovellusta

- a Valitse Embedded Web Server -palvelimessa **Vie määritykset** tai **Tuo määritykset**.
- b Noudata näytön ohjeita.

## Laiteohjelman päivittäminen

Joidenkin sovellusten moitteeton toiminta vaatii laiteohjelman vähimmäistason.

Lisätietoja laiteohjelman päivittämisestä antaa myyntiedustaja.

- 1** Valitse Embedded Web Server -palvelimessa **Asetukset > Laite > Päivitä laiteohjelma**.
- 2** Etsi tarvittava flash-tiedosto.
- 3** Ota muutokset käyttöön.

# Tiedotteet

## Tuotetiedot

Tuotteen nimi:

Mustavalkolaser-monitoimilaite

Laitteen tyyppi:

7018

Malli(t):

676 ja sitä vastaavat mallit

## Painosta koskeva tiedote

Kesäkuu 2018

**Seuraava kappale ei koske maita, joissa vastaavanlaiset sopimusehdot ovat ristiriidassa paikallisen lain kanssa:** TÄMÄ JULKAISU ON TUOTETTU SELLAISENA KUIN SE ON, ILMAN TAKUITA, MUKAAN LUKIEN, MUTTA RAJOITTAMATTA, KAUPAN EHTOJEN TAI TIETTYYN KÄYTTÖÖN SOPIVUUDEN TAKUUEHDOT. Tämä kohta ei välttämättä koske sinua, sillä joissakin valtioissa ei sallita julkilausuman kieltämistä tai tiettyjen toimitusten välillisiä takuita.

Tämä julkaisu voi sisältää teknisiä epätarkkuuksia tai painovirheitä. Julkaisun tietoihin tehdään säännöllisin väliajoin muutoksia, jotka sisällytetään tuotteen myöhempiin versioihin. Tuotteisiin tai ohjelmiin voidaan tehdä parannuksia tai muutoksia milloin tahansa.

## Käyttöoikeustiedote

Kaikki tähän tuotteeseen liittyvät käyttöoikeustiedotteet ovat tarkasteltavissa ohjelmakansiossa.

## Emissiotaso

Seuraavat mittaukset on suoritettu ISO 7779 -standardin mukaisesti ja ilmoitettu ISO 9296 -standardin mukaisesti.

**Huomautus:** Jotkin tilat eivät ehkä koske tätä tuotetta.

Keskimääräinen äänenpaine yhden metrin etäisyydellä, dBA	
Tulostaminen	55 (yksipuolinen); 54 (kaksipuolinen)
Skannaaminen	55
Kopioiminen	56
Valmis	15

## Sähkö- ja elektroniikkaromudirektiivi (SER)



WEEE-logo viittaa erityisiin sähkölaitteiden kierrätysohjelmiin ja toimintatapoihin EU-maissa. Suosittelemme tuotteidemme kierrätystä. Voit lukea lisätietoja kierrätyksestä ottamalla yhteyttä paikalliseen myyntitoimistoon.

## Laitteen hävittäminen

Älä hävitä tulostinta tai sen tarvikkeita talousjätteen mukana. Pyydä paikallisilta viranomaisilta lisätietoja hävitys- ja kierrätysvaihtoehdoista.

## Staattista sähköä koskeva tiedote



Tämä symboli osoittaa osat, jotka ovat herkkiä staattiselle sähkölle. Älä kosketa näiden symbolien lähellä olevia alueita koskettamatta ensin toisaalla olevaa metallipintaa.

## Lämpötilatiedot

Käyttöympäristön lämpötila	10–32,2 °C (50–90 °F)
Kuljetuslämpötila	-20–40 °C (-4–104 °F)
Varastointilämpötila ja suhteellinen kosteus	0–40 °C (32–104 °F) Suhteellinen kosteus 8–80 %

## Laserilmoitus

Tämä tulostin on sertifioitu Yhdysvalloissa DHHS 21 CFR, Chapter I, Subchapter J -standardin mukaiseksi luokan I (1) -lasertuotteeksi ja muualla IEC 60825-1:2014 -standardin mukaiseksi luokan I lasertuotteeksi.

Luokan I lasertuotteita ei pidetä haitallisina. Tulostimen sisällä on luokan IIIb (3b) AlGalnP -laser, jonka nimellisteho on 15 mW, joka toimii 650–670 nanometrin aallonpituuksilla ja joka on suljettu tulostuspäähän, jota käyttäjä ei voi huoltaa. Laserjärjestelmä ja tulostin ovat rakenteeltaan sellaisia, että käyttäjä ei joudu alttiiksi luokkaa 1 suuremmalle säteilylle normaalin käytön, ylläpidon tai huollon aikana.

## LUOKAN 1 LASERLAITE

VAROITUS! Laitteen käyttäminen muulla kuin tässä käyttöohjeessa mainitulla tavalla saattaa altistaa käyttäjän turvallisuusluokan 1 ylittävälle näkymättömälle lasersäteilylle.

### KLASS 1 LASER APPARAT

VARNING! Om apparaten används på annat sätt än i denna bruksanvisning specificerats, kan användaren utsättas för osynlig laserstrålning, som överskrider gränsen för laserklass 1.

## Laservaroitustarra

Tulostimessa saattaa olla laserista varoitava tarra.

DANGER - Invisible laser radiation when cartridges are removed and interlock defeated. Avoid exposure to laser beam.

PERIGO - Radiação a laser invisível será liberada se os cartuchos forem removidos e o lacre rompido. Evite a exposição aos feixes de laser.

Opasnost - Nevidljivo lasersko zračenje kada su kasete uklonjene i poništena sigurnosna veza. Izbjegavati izlaganje zracima.

NEBEZPEČÍ - Když jsou vyjmuty kazety a je odblokována pojistka, ze zařízení je vysíláno neviditelné laserové záření. Nevystavujte se působení laserového paprsku.

FARE - Usynlig laserstrålning, når patroner fjernes, og spærreanordningen er slået fra. Undgå at blive udsat for laserstrålen.

GEVAAR - Onzichtbare laserstraling wanneer cartridges worden verwijderd en een vergrendeling wordt genegeerd. Voorkom blootstelling aan de laser.

DANGER - Rayonnements laser invisibles lors du retrait des cartouches et du déverrouillage des loquets. Éviter toute exposition au rayon laser.

VAARA - Näkymätöntä lasersäteilyä on varottava, kun värikasetit on poistettu ja lukitus on auki. Vältä lasersäteelle altistumista.

GEFAHR - Unsichtbare Laserstrahlung beim Herausnehmen von Druckkassetten und offener Sicherheitssperre. Laserstrahl meiden.

KINΔΥΝΟΣ - Έκλυση αόρατης ακτινοβολίας laser κατά την αφαίρεση των κασετών και την απασφάλιση της μανδάλωσης. Αποφεύγετε την έκθεση στην ακτινοβολία laser.

VESZÉLY – Nem látható lézersugárzás fordulhat elő a patronok eltávolításakor és a zárószerkezet felbontásakor. Kerülje a lézersugárnak való kitettséget.

PERICOLO - Emissione di radiazioni laser invisibili durante la rimozione delle cartucce e del blocco. Evitare l'esposizione al raggio laser.

FARE – Usynlig laserstrålning når kassetten tas ut og sperren er satt ut av spill. Unngå eksponering for laserstrålen.

NIEBEZPIECZEŃSTWO - niewidzialne promieniowanie laserowe podczas usuwania kaset i blokady. Należy unikać naświetlenia promieniem lasera.

ОПАСНО! Невидимое лазерное излучение при извлеченных картриджах и снятии блокировки. Избегайте воздействия лазерных лучей.

Pozor – Nebezpečnostvo neviditeľného laserového žiarenia pri odobratých kazetách a odblokovanej poistke. Nevystavujte sa lúčom.

PELIGRO: Se producen radiaciones láser invisibles al extraer los cartuchos con el interbloqueo desactivado. Evite la exposición al haz de láser.

FARA – Osynlig laserstrålning när patroner tas ur och spärrmekanismen är upphävd. Undvik exponering för laserstrålen.

危険 - 当移除碳粉盒及互锁失效时会产生看不见的激光辐射, 请避免暴露在激光光束下。

危険 - 移除碳粉匣與安全連鎖開關失效時會產生看不見的雷射輻射。請避免暴露在雷射光束下。

危険 - カートリッジが取り外され、内部ロックが無効になると、見えないレーザー光が放射されます。このレーザー光に当たらないようにしてください。

## Virrankulutus

### Tuotteen virrankulutus

Laitteen virrankulutus näkyy seuraavassa taulukossa.

**Huomautus:** Jotkin tilat eivät ehkä koske tätä tuotetta.

Tila	Kuvaus	Virrankulutus (wattia)
Tulostaminen	Tulostin tuottaa paperikopioita sähköisen tulotiedon perusteella.	670 (yksipuolinen); 395 (kaksipuolinen)
Kopioi	Laite tuottaa paperikopioita paperiasiakirjoista.	680
Skannaa	Laite skannaa paperiasiakirjoja.	23,5
Valmis	Laite odottaa tulostustyötä.	12
Lepotila	Laite on ylätasen virransäästötilassa.	5,5
Säästö	Laite on alatasen virransäästötilassa.	0,5
Ei käytössä	Laite on kytketty pistorasiaan, mutta virta on katkaistu.	0

Taulukon virrankulutusluvut ovat pitkien ajanjaksojen keskimääräisiä arvoja. Hetkittäiset virrankulutushuiput voivat olla huomattavasti keskitasoa korkeampia.

### Lepotila

Tähän tuotteeseen on suunniteltu *lepotila*-niminen virransäästötila. Lepotila säästää energiaa alentamalla virrankulutusta niinä aikoina, kun laitetta ei käytetä. Lepotila käynnistyy automaattisesti, kun tuotetta ei käytetä tiettyyn aikaan. Tätä toimintoa kutsutaan *lepotilan aikakatkaisuksi*.

Lepotilan oletusasetus tässä tuotteessa (minuuttia):	30
--	----

Lepotilan aikakatkaisuksi voi valita määritysvalikoista 1–120 minuuttia. Lepotilan aikakatkaisun asettaminen alhaiseksi alentaa energiankulutusta, mutta se voi pidentää laitteen reagointiaikaa. Lepotilan aikakatkaisun asettaminen suureksi pitää reagointiajan nopeana, mutta energiaa kuluu tällöin enemmän.

### Horrostila

Tässä tuotteessa on erittäin vähän virtaa kuluttava käyttötila, jota kutsutaan *horrostilaksi*. Kun laite on horrostilassa, muista järjestelmistä ja laitteista katkaistaan virta turvallisesti.

Horrostilaan voidaan siirtyä jollakin seuraavista tavoista:

- horrostilan aikakatkaisun avulla
- ajastettujen virransäästötilojen avulla

Tämän tuotteen oletusasetus kaikissa maissa ja kaikilla alueilla on Säästötilan aikakatkaus.	3 pv
--	------

Aikaa, jonka tulostin odottaa työn tulostamisen jälkeen ennen horrostilaan siirtymistä, voidaan muuttaa yhden tunnin ja yhden kuukauden välillä.



## **Virrankatkaisutila**

Jos laitteessa on valmiustila, jossa virtaa kuluu jonkin verran, voit katkaista virrankulutuksen kokonaan irrottamalla laitteen virtajohdon pistorasiasta.

## **Virran kokonaiskulutus**

Joskus voi olla tarpeellista laskea laitteen kokonaisvirrankulutus. Koska virrankulutusluvut ilmaistaan virtayksikkö watteina, kokonaisvirrankulutus lasketaan kertomalla virrankulutus sillä aikamäärällä, jonka verran laitetta on käytetty kussakin tilassa. Laitteen kokonaisvirrankulutus on tilojen virrankulutuskulukujen summa.

## **Tietoliikennepäätelaitteita koskevat säännökset**

Tässä osassa on tietoja säännöksistä, jotka liittyvät analogisen faksikortin sisältäviin tuotteisiin.

Säädösten mukainen Lexmark-tyyppi/-malli: LEX-M14-002

## **Langattomia tuotteita koskevat säännökset**

Tässä osassa on vain langattomia malleja koskevia säädöstietoja.

Jos et ole varma, onko mallisi langaton, siirry sivustoomme.

## **Ilmoitus modulaarisista komponenteista**

Tässä tuotteessa voi olla seuraavat modulaariset komponentit:

Säädösten mukainen tyyppi LEX-M01-005; FCC ID: IYLLEXM01005; IC (Industry Canada): 2376A-M01005

## **Altistus radiotaajuussäteilylle**

Tämän laitteen säteilyteho on huomattavasti FCC:n ja muiden sääntelyvirastojen radiotaajuussäteilyn altistusrajojen alapuolella. Antennin on oltava vähintään 20 cm:n (8 tuuman) päässä ihmisistä, jotta laite täyttää FCC:n ja muiden sääntelyvirastojen radiotaajuussäteilyn altistusrajat.

## **Euroopan yhteisön (EY) direktiivien mukainen ilmoitus**

Tämä tuote vastaa Euroopan yhteisön neuvoston direktiivin 2014/53/EU suojausmääräyksiä koskien sähkömagneettisia rajoituksia ja tietyn jännitteisten elektronisten laitteiden turvallisuusmääräyksiä.


Direktiivien mukainen vaatimustenmukaisuusvakuutus on saatavana pyydettyessä osoitteesta Lexmark International Technology Hungária Kft., 8 Lechner Ödön fasor, Millennium Tower III, 1095 Budapest HUNGARY.

Yhteensopivuus osoitetaan CE-merkinnällä:



## Rajoitukset

Tämä elektroniikkalaitte on tarkoitettu ainoastaan sisäkäyttöön. Ulkokäyttö on kielletty. Tämä rajoitus koskee kaikkia seuraavassa taulukossa mainittuja maita:



AT	BE	BG	CH	CY	CZ	DE	DK	EE
EL	ES	FI	FR	HR	HU	IE	IS	IT
LI	LT	LU	LV	MT	NL	NO	PL	PT
RO	SE	SI	SK	TR	Iso-Britannia			

## EU:n lausunto radiolähettimen käyttötaajuuskaistoista ja radiotaajuussäteilyn enimmäistehosta

Tämä radiotuote käyttää joko 2,4 GHz:n (2,412–2,472 GHz EU:ssa) tai 5 GHz:n (5,15–5,35, 5,47–5,725 EU:ssa) kaistaa. Lähettimen EIRP-enimmäislähtöteho, mukaan lukien antennivahvistus, on molemmilla kaistoilla  $\leq 20$  dBm.

## Euroopan yhteisön (EY) direktiivien mukainen ilmoitus

Tämä tuote vastaa Euroopan parlamentin ja neuvoston direktiivien 2014/30/EU, 2014/35/EU ja 2011/65/EU suojausmääräyksiä koskien sähkömagneettisia rajoituksia, tietyn jännitteisten elektronisten laitteiden turvallisuusmääräyksiä sekä tiettyjen vaarallisten aineiden käyttöä sähkö- ja elektroniikkalaitteissa.

Direktiivien mukainen vaatimustenmukaisuusvakuutus on saatavana pyydetessä osoitteesta Lexmark International Technology Hungária Kft., 8 Lechner Ödön fasor, Millennium Tower III, 1095 Budapest HUNGARY.

Tämä tuote täyttää EN 55022:n ja EN 55032:n luokkien A rajoitukset ja EN 60950-1:n tai EN 62368-1:n turvallisuusvaatimukset.

## Radiohäiriölausunto

### Varoitus

Tämä tuote täyttää EN 55022:n ja EN 55032:n luokkien A rajoitukset ja EN 55024:n häiriönsietovaatimukset. Tämä tuote ei ole tarkoitettu kotitalouskäyttöön.

Tämä tulostin on Luokan A laite. Laite voi aiheuttaa kotiympäristössä radiohäiriöitä, jolloin käyttäjän on ehkä tehtävä tarvittavat toimenpiteet.

# Hakemisto

## A

AirPrint  
 käyttäminen 29  
 aloitusnäyttö  
 kuvakkeiden näyttäminen 16  
 mukauttaminen 16  
 aloitusnäytön kuvakkeet  
 näyttäminen 16  
 aloitusnäytön käyttäminen 14  
 asetukset  
 sisäinen sovellusportti 211  
 asiakastuki  
 yhteystiedot 203  
 asiakirjansyöttölaitteen  
 käyttäminen  
 kopioiminen 34  
 asiakirjat, tulostaminen  
 mobiililaitteesta 29

## E

ei voi lukea flash-asemaa  
 vianmääritys, tulostus 164  
 Embedded Web Server ei  
 avaudu 163  
 emolevy  
 avaaminen 204  
 eri paperikoot, kopioiminen 34  
 erotinsivujen lisääminen  
 kopioiden väliin  
 kopioiminen 35  
 Ethernet-liitäntä 12  
 Ethernet-valikko 99

## F

faksaaminen  
 faksien pysäyttäminen 45  
 faksien välitys 45  
 faksilokin näyttäminen 44  
 faksimääritykset 38  
 pikavalintojen luominen 44  
 päiväyksen ja ajan  
 määrittäminen 43  
 roskafaksien estäminen 45  
 tarkkuuden muuttaminen 44  
 tummuuden säätäminen 44  
 faksaamisen vianmääritys  
 ei voi lähettää fakseja 197

ei voi lähettää tai vastaanottaa  
 fakseja 196  
 ei voi vastaanottaa fakseja 198  
 vastaanotetun faksin  
 tulostuslaatu on huono 198  
 faksien lähettäminen onnistuu  
 mutta vastaanottaminen ei 198  
 faksien pysäyttäminen 45  
 faksien välitys 45  
 faksiloki  
 tarkasteleminen 44  
 faksilokin näyttäminen 44  
 faksimääritykset  
 maa- tai aluekohtainen  
 laiteasennus 40  
 tavallinen puhelinlinjaliitäntä 38  
 faksin ajastaminen 44  
 faksin asentaminen  
 maa- tai aluekohtainen  
 laiteasennus 40  
 tavallinen puhelinlinjaliitäntä 38  
 faksin kaiutinasetukset  
 asetusten määrittäminen 125  
 faksin kaiutinasetusten  
 määrittäminen 125  
 faksin lähettäminen  
 ajastettu 44  
 ohjauspaneelin käyttäminen 43  
 tietokoneen avulla 43  
 faksin tarkkuus  
 muuttaminen 44  
 faksitoiminnon määrittäminen 38  
 FCC-rajoitukset 225  
 flash-asema  
 skannaaminen 46  
 tulostaminen 30  
 fonttimalliluettelo  
 tulostaminen 32  
 fonttinäyteluettelon  
 tulostaminen 32  
 FTP-osoite  
 pikavalintojen luominen 46  
 FTP-palvelin, skannaaminen  
 ohjauspaneelin käyttäminen 46

## G

Google Cloud Print  
 käyttäminen 29

## H

haihtuvuusjulistus 123  
 henkilökohtainen PIN-koodi  
 -menetelmä 126  
 henkilökohtaiset PIN-koodit  
 ottaminen käyttöön 20  
 henkilökohtaisten PIN-koodien  
 ottaminen käyttöön 20  
 Horrostila  
 asetusten määrittäminen 145  
 HTTP-/FTP-asetusten valikko 103

## I

ilmoitukset 221, 222, 223, 224,  
 225

## K

kaapelien liittäminen 12  
 kaiutin  
 oletusäänenvoimakkuus 125  
 kaiuttimen  
 oletusäänenvoimakkuuden  
 säätäminen 125  
 kaiuttimen  
 oletusäänenvoimakkuus  
 säätäminen 125  
 kaksipuolinen kopiointi 34  
 kesäaika, määrittäminen 43  
 kesäajan määrittäminen 43  
 kirjelomake  
 kopioiminen 34  
 kirkkauden säätäminen  
 tulostimen näyttö 145  
 kopioiden lajittelu 35  
 kopioiden pienentäminen 35  
 kopioiden suurentaminen 35  
 kopioiminen 34  
 paperin molemmille puolille 34  
 pikavalintojen luominen 35  
 kopioiminen eri paperikoissa 34  
 kopioiminen kirjelomakkeelle 34  
 kopioinnin vianmääritys  
 epätäydelliset asiakirjat tai  
 valokuvat 199  
 heikko kopiointilaatu 199  
 skanneri ei sulkeudu 201  
 skanneri ei vastaa 202

kopiointi kohteesta  
valittu lokero 34  
Korttikopio  
asennus 16  
kuulokkeiden  
oletusäänenvoimakkuuden  
säätäminen 125  
kuulokkeiden  
oletusäänenvoimakkuus  
säätäminen 125  
kuvakkeiden näyttäminen  
aloitusnäytössä 16  
kuvayksikkö  
tilaaminen 131  
vaihtaminen 134  
käyttöjärjestelmät  
tuetut 218

**L**  
Laatu-valikko 62  
laiteohjelma  
päivitä 220  
laiteohjelman päivittäminen  
flash-tiedosto 220  
laitteen tukemat paperilajit 28  
lajittelutulostus ei toimi 167  
Langaton-valikko 96  
langaton verkko  
Wi-Fi Protected Setup 126  
lataaminen  
monisyöttölaite 24  
Lepotila  
asetusten määrittäminen 145  
Linjaliitäntä 12  
lisäkortin asentaminen 207  
lisäkortti  
asentaminen 207  
lisävarusteet  
lokerot 217  
lisävarusteet, lisääminen  
tulostinohjain 219  
lisävarusteiden asentaminen  
tulostimen kiintolevy 209  
lisävarusteiden lisääminen  
tulostinohjain 219  
lisääminen, kirjekuoret  
monikäyttösyöttöaukossa 24  
lokeroiden erottaminen 25  
lokeroiden täyttäminen 22  
lokeroiden yhdistäminen 25  
lokerot  
asentaminen 217

erottaminen 25  
lataaminen 22  
yhdistäminen 25  
luettujen salasanojen ottaminen  
käyttöön 20  
luetut salasanat  
ottaminen käyttöön 20  
luottamukselliset tulostustyöt 32  
lähettäminen sähköpostilla  
osoitteiston avulla 36  
pikavalintanumeron avulla 36  
sähköpostiasetusten  
määrittäminen 36  
tulostimen käyttäminen 36  
läikikäs tuloste 182

## M

Materiaalilajit-valikko 69  
melutasot 221  
merkkivalo  
tulostimen tila 14  
mobiililaite  
tulostaminen 29  
monisyöttölaite  
lataaminen 24  
Mopria-tulostuspalvelu  
käyttäminen 29  
muistikortin asentaminen 206  
muistikortti  
asentaminen 206  
Muu kuin tulostinvalmistajan  
tarvike 166  
määrittystiedoston tuominen  
Embedded Web Serverin  
avulla 219  
määrittystiedoston vieminen  
Embedded Web Serverin  
avulla 219

## N

nidontatukos, selvittäminen  
viimeistelijä 161  
nidontatukos viimeistelijässä 161  
nitojan kasetti  
tarvikkeiden vaihtaminen 136  
nostorullat  
vaihtaminen 138  
nostorullien vaihtaminen 138  
näyttönäppäimistö  
käyttäminen 21

näyttönäppäimistön  
käyttäminen 21  
näytön mukauttaminen 17  
Näytön mukauttaminen  
käyttäminen 17  
näytön mukauttamisen  
käyttäminen 17

## O

ohjainlevyn avaaminen 204  
ohjauspaneeli  
käyttäminen 13  
ohjauspaneelin käyttäminen 13  
Ohje-valikko 120  
osien ja tarvikkeiden tilan  
tarkistaminen 131  
osien tila  
tarkistaminen 131

## P

painonäppäinmenetelmä 126  
paperi  
Universal-kokoasetus 22  
paperikoko  
asetukset 22  
paperikoon määrittäminen 22  
paperilaji  
asetukset 22  
paperilajin määrittäminen 22  
paperin säästäminen 35  
paperitukoksen poistaminen  
luukusta A 149  
paperitukokset  
välttäminen 147  
paperitukokset, poistaminen  
vakioalustassa 154  
paperitukos, poistaminen  
arkinkääntäjässä 155  
automaattisessa  
asiakirjansyöttölaiteessa 158  
lokerot 156  
luukusta B 153  
monikäyttösyöttöaukossa 157  
paperitukos  
arkinkääntäjässä 155  
paperitukos automaattisessa  
asiakirjansyöttölaiteessa 158  
paperitukos lokeroissa 156  
paperitukos luukussa A 149  
paperitukos luukussa B 153

paperitukos  
 monisyöttölaitteessa 157  
 paperitukosten etsiminen 148  
 Paperitukosten välttäminen 147  
 paperitukos viimeistelijässä 159  
 pidossa olevat tulostustyöt  
 tulostaminen Macintoshissa 32  
 tulostaminen Windowsissa 32  
 pidossa olevat työt 32  
 tulostaminen Macintoshissa 32  
 tulostaminen Windowsissa 32  
 pidossa olevien töiden  
 tulostaminen  
 Macintosh-tietokoneesta 32  
 Windowsissa 32  
 pikavalinnat, luominen  
 FTP-osoite 46  
 kopiointinäyttö 35  
 Pikavalintakeskus  
 käyttäminen 16  
 pikavalintojen luominen  
 faksikohde 44  
 sähköposti 37  
 pisteitä tulosteessa 182  
 puhdistaminen  
 tulostimen sisäpuoli 127  
 tulostimen ulkopuoli 127  
 puhenopeuden säätäminen  
 Ääniohjaus 20  
 pystysuuntaiset raidat  
 tulosteissa 191  
 pystysuuntaiset tummat viivat  
 tulosteissa 191  
 pysyvä muisti 123  
 tyhjentäminen 122  
 päiväys ja aika  
 faksiasetukset 43  
 päänäytön kuvakkeet  
 käyttäminen 14

## R

RJ11-sovitin 40  
 roskafaksien estäminen 45  
 ryhmien lisääminen 18  
 ryhmien muokkaaminen 18  
 ryhmien poistaminen 18  
 ryhmät  
 lisääminen 18  
 muokkaaminen 18  
 poistaminen 18  
 rypistynyt paperi 175

## S

salaus  
 tulostimen kiintolevy 123  
 siirrettävä muisti 123  
 tyhjentäminen 122  
 siirtyminen näytössä  
 eleiden käyttäminen 21  
 siirtyminen näytössä eleillä 21  
 sisäinen sovellusportti  
 asentaminen 211  
 sisäisen sovellusportin  
 asentaminen 211  
 sisäiset lisälaitteet  
 asentaminen 207  
 laiteohjelmakortti 204  
 muistikortti 204, 206  
 tulostimen kiintolevy 204, 209  
 sisäiset lisävarusteet, lisääminen  
 tulostinohjain 219  
 sisäisten lisävarusteiden  
 lisääminen  
 tulostinohjain 219  
 skannaaminen  
 FTP-palvelimeen 46  
 skannaaminen flash-asemaan 46  
 skannaaminen FTP-palvelimeen  
 ohjauspaneelin käyttäminen 46  
 skannaaminen  
 tietokoneeseen 47  
 Skannaa tietokoneeseen  
 asennus 47  
 skannauksen vianmääritys  
 ei voi skannata  
 tietokoneesta 199  
 epätäydelliset asiakirjat tai  
 valokuvat 199  
 heikko kopiointilaatu 199  
 skannaaminen aiheuttaa  
 tietokoneen  
 toimintahäiriön 201  
 skannaaminen kestää liian  
 kauan 201  
 skanneri ei sulkeudu 201  
 skanneri ei vastaa 202  
 tulosteessa on pystysuuntaisia  
 tummia raitoja skannattaessa  
 asiantkirjasyöttölaitteesta 200  
 työn skannaus epäonnistui 201  
 Skannauskeskus  
 asennus 17  
 skannauslaatuongelmat 200

skannaustason käyttäminen  
 kopioiminen 34  
 skanneri  
 puhdistaminen 128  
 skannerin  
 puhdistaminen 121, 128  
 Skanneri tarvitsee huoltoa, käytä  
 ADF-pakkausta 166  
 sovitinliitin 40  
 suojausaukko  
 etsiminen 122  
 Suurennustila  
 ottaminen käyttöön 20  
 suurennustilan ottaminen  
 käyttöön 20  
 syöttörullat  
 vaihtaminen 140  
 syöttörullien vaihtaminen 140  
 sähköposti  
 asennus 36  
 pikavalintojen luominen 37  
 sähköpostiasetusten  
 määrittäminen 36  
 sähköpostitoiminnon  
 määrittäminen 36  
 sähköpostiviestin  
 lähettäminen 36  
 säteilyrajoitukset 221, 225  
 Säästötila  
 asetusten määrittäminen 145  
 säätäminen  
 automaattisen  
 asiakirjasyöttölaitteen  
 kohdistaminen 203  
 skannerin kohdistaminen 202

## T

taittunut paperi 175  
 tarkista tulostustyöt 32  
 tarvikkeilmoitukset  
 asetusten määrittäminen 131  
 tarvikkeilmoitusten  
 määrittäminen 131  
 tarvikkeet  
 säästäminen 146  
 tarvikkeiden tila  
 tarkistaminen 131  
 tarvikkeiden vaihtaminen  
 kuvayksikkö 134  
 nitojan kasetti 136  
 värikasetti 132  
 tehdasasetusten palautus 123

- tilaaminen  
   kuvayksikkö 131  
   värikasetti 131  
 tilaaminen, tarvikkeet  
   kuvayksikkö 131  
 toista tulostustöitä 32  
 tuetut flash-asetat 31  
 tuetut käyttöjärjestelmät 218  
 tuetut paperien painot 28  
 tuetut paperikoot 26  
 tuetut tiedostotyypit 31  
 tukoksen poistaminen  
   luukusta A 149  
   luukusta B 153  
 tukoksen sijainnin  
 tunnistaminen 148  
 tukokset  
   välttäminen 147  
 tukokset, poistaminen  
   arkinkääntäjässä 155  
   automaattisessa  
     asiakirjansyöttölaitteessa 158  
   lokerot 156  
   monikäyttösyöttöaukossa 157  
   vakioalustassa 154  
 tukos, poistaminen  
   viimeistelijä 161  
 tukosten poistaminen  
   viimeistelijässä 159  
 tulostaminen  
   flash-asetasta 30  
   fonttimalliluettelo 32  
   laadun testisivut 121  
   tietokoneessa 29  
   Valikkoasetussivu 15  
   verkkoasetussivu 164  
   Verkkoasetussivu 15  
 tulostaminen flash-asetasta 30  
 tulostaminen tietokoneesta 29  
 tulosteessa on pystysuuntaisia  
 tummia raitoja skannattaessa  
 asiankirjasyöttölaitteesta 200  
 tulostimen asetukset  
   palauttaminen  
     oletusasetuksiin 123  
 tulostimen ilmoitukset  
   Muu kuin tulostinvalmistajan  
     tarvike 166  
   Skanneri tarvitsee huoltoa,  
     käytä ADF-pakkausta 166  
   Vaihda kasetti, tulostimen alue  
     ei täsmää 165  
 tulostimen kiintolevy  
   salaus 123  
 tulostimen kiintolevyn  
 asentaminen 209  
 tulostimen kiintolevyn muisti 123  
   tyhjentäminen 122  
 tulostimen kiintolevyn  
 tyhjentäminen 122  
 tulostimen kuljettaminen 145  
 tulostimen lisävarusteiden  
 vianmääritys  
   sisäistä lisälaitetta ei  
     havaittu 165  
 tulostimen näyttö  
   kirkkauden säätäminen 145  
 tulostimen näytön kirkkauden  
 säätäminen 145  
 tulostimen paikan  
 valitseminen 10  
 tulostimen portit 12  
 tulostimen porttiasetukset  
   muuttaminen 127  
 tulostimen porttiasetusten  
 muuttaminen sisäisen  
 sovellusportin (ISP) asentamisen  
 jälkeen 127  
 tulostimen puhdistaminen 127  
 tulostimen siirtäminen 10, 144  
 Tulostimen USB-portti 12  
 tulostimen valikot 48  
 tulostin  
   kuljettaminen 145  
   paikan valitseminen 10  
   vähimmäistila 10  
 tulostin ei vastaa 194  
 tulostinkokoonpanot 11  
 tulostinmuistin suojaaminen 123  
 tulostinmuistin  
 tyhjentäminen 123  
 tulostinohjain  
   lisävarusteet, lisääminen 219  
 tulostinohjelmisto,  
 asentaminen 218  
 tulostinohjelmiston  
 asentaminen 218  
 tulostuksen vianmääritys  
   ei voi lukea flash-asetamaa 164  
   hidas tulostus 170  
   juuttuneet sivut eivät tulostu  
     uudelleen 168  
   kirjekuori sulkeutuu tulostuksen  
     aikana 166  
 lokeroiden yhdistäminen ei  
 toimi 167  
 luottamukselliset ja pidossa  
 olevat asiakirjat eivät  
 tulostu 169  
 paperi juuttuu usein 168  
 tulostustyöt eivät tulostu 171  
 työ tulostuu väärälle  
   paperille 195  
 työ tulostuu väärästä  
   lokerosta 195  
 väärät marginaalit 179  
 tulostuslaadun vianmääritys  
 ohuet viivat eivät tulostu  
 oikein 175  
 paperin käpristyminen 183  
 pystysuuntaiset tummat  
   juovat 189  
 pystysuuntaiset tummat raidat ja  
   puuttuva tuloste 192  
 pystysuuntaiset tummat viivat tai  
   raidat 191  
 pystysuuntaiset vaaleat  
   juovat 193  
 pystysuuntaiset valkoiset  
   viivat 193  
 taittunut tai rypistynyt  
   paperi 175  
 tausta on harmaa 176  
 tekstiä tai kuvia leikkautuu 187  
 toistuvat virhekuviot 185  
 tumma tuloste 173  
 tyhjat tai valkoiset sivut 172  
 täplikäs tuloste ja pisteitä 182  
 täysin mustia sivuja 185  
 vaakasuuntaiset vaaleat  
   juovat 178  
 vaalea tuloste 179  
 väriaine hankautuu helposti  
   pois 188  
 vääristynyt tai vino tuloste 184  
 tulostustarvikkeiden käyttöiän  
 pidentäminen 146  
 tulostustyö  
   peruuttaminen tietokoneella 33  
   peruuttaminen tulostimen  
     ohjauspaneelistä 33  
 tulostustyön peruuttaminen  
   tietokoneesta 33  
   tulostimen ohjauspaneelistä 33  
 tulostustöiden tallentaminen 32

tunnusäänipalvelu, faksi  
yhdistäminen kohteeseen 42  
tunnusäänipalvelun käyttöönotto  
tulostimessa 42  
turvallisuusohjeet 8, 9  
turvalukon etsiminen 122  
tyhjä sivu 172

## U

Universal-paperikoko  
asetukset 22  
Universal-paperilajin  
määrittäminen 22  
USB-portin käyttöönotto 164  
USB-portti 12  
ottaminen käyttöön 164  
useiden sivujen kopioiminen  
yhdeksi arkille 35

## V

Vaihda kasetti, tulostimen alue ei  
täsmää 165  
valikko  
802.1x 103  
Asettelu 59  
Asetus 60  
Ethernet 99  
Etäkäyttöpaneeli 51  
Faksi 120  
Faksilokiasetukset 81  
Faksin kansilehti 80  
Faksin lähetysoletukset 74  
Faksin vastaanottoasetukset 78  
Faksipalvelimen  
skannausasetukset 83  
Faksipalvelimen  
sähköpostiasetukset 82  
Faksitila 72  
Flash-asemaskannaus 106  
Flash-asetustulostus 110  
FTP-oletusasetukset 91  
Google Cloud Print 105  
Helppokäyttö 53  
HTML 65  
HTTP-/FTP-asetukset 103  
Ilmoitukset 51  
IPSec 102  
Kaiutinasetukset 81  
Kirjautumisrajoitukset 116  
Kopioinnin oletusasetukset 69  
Kuva 66

Laatu 62  
Laitte 119  
Lokeromääritys 67  
LPD-kokoonpano 103  
Luottamukselliset  
tulostusasetukset 117  
Materiaalilajit 69  
Mobiilipalvelujen hallinta 118  
Mukautetut skannauskoot 68  
Muut 119  
Määritykset 49  
Määritys-valikko 54  
Oikeuksien hallinta 112  
Paikalliset tilit 113  
PCL 64  
PDF 63  
Pikavalinnat 120  
Poistaminen 58  
PostScript 63  
Pyyhi väliaikaiset  
datatiedostot 118  
Ratkaisut, LDAP-asetukset 118  
SNMP 101  
Suojaustarkistusloki 114  
Sähköpostiasetukset 84  
Sähköpostin  
oletusasetukset 86  
TCP/IP 100  
ThinPrint 104  
Tietoja tästä tulostimesta 58  
Tulosta 120  
Työkirjanpito 61  
USB 104  
Valikkoasetussivu 119  
Web-linkin asetus 91  
Verkko 120  
Verkon esittely 96  
Vianmääritys 121  
Wi-Fi Direct 105  
Virranhallinta 52  
XPS 63  
Yleisasetukset 67  
Yleiset faksiasetukset 73, 82  
Valikkoasetussivu  
tulostaminen 15  
valikot  
Ajasta USB-laitteet 114  
Langaton 96  
Levyn salaus 117  
Näkyvät aloitusnäytön  
kuvakkeet 58  
Palauta oletusasetukset 54

valkoiset sivut 172  
valkoiset viivat 193  
valokuvat  
kopioiminen 34  
valokuvien kopioiminen 34  
varaa tulostustöitä  
tulostaminen Windowsissa 32  
vastaaja  
asennus 38  
verkkoasetussivu  
tulostaminen 164  
Verkkoasetussivu  
tulostaminen 15  
verkkoasetussivun  
tulostaminen 164  
Verkon esittely -valikko 96  
vianmääritys  
Embedded Web Server ei  
avaudu 163  
tulostin ei vastaa 194  
vianmääritys, faksaaminen  
ei voi lähettää fakseja 197  
ei voi lähettää tai vastaanottaa  
fakseja 196  
vastaanotetun faksin  
tulostuslaatu on huono 198  
vianmääritys, kopiointi  
epätäydelliset asiakirjat tai  
valokuvat 199  
heikko kopiointilaatu 199  
skanneri ei sulkeudu 201  
skanneri ei vastaa 202  
vianmääritys, skannaus  
ei voi skannata  
tietokoneesta 199  
epätäydelliset asiakirjat tai  
valokuvat 199  
heikko kopiointilaatu 199  
skanneri ei sulkeudu 201  
skanneri ei vastaa 202  
tulosteissa on pystysuuntaisia  
tummia raitoja skannattaessa  
asiankirjasyöttölaitteesta 200  
työn skannaus epäonnistui 201  
vianmääritys, tulostimen  
lisävarusteet  
sisäistä lisälaitetta ei  
havaittu 165  
vianmääritys, tulostus  
hidas tulostus 170  
juuttuneet sivut eivät tulostu  
uudelleen 168

kirjekuori sulkeutuu tulostuksen aikana 166  
lajittelutulostus ei toimi 167  
lokeroiden yhdistäminen ei toimi 167  
luottamukselliset ja pidossa olevat asiakirjat eivät tulostu 169  
paperi juuttuu usein 168  
tulostustyöt eivät tulostu 171  
työ tulostuu väärälle paperille 195  
työ tulostuu väärästä lokeroista 195  
väärät marginaalit 179  
vianmääritys, tulostuslaatu ohuet viivat eivät tulostu oikein 175  
paperin käpristyminen 183  
pystysuuntaiset tummat juovat 189  
pystysuuntaiset tummat raidat ja puuttuva tuloste 192  
pystysuuntaiset tummat viivat tai raidat 191  
pystysuuntaiset vaaleat juovat 193  
pystysuuntaiset valkoiset viivat 193  
taittunut tai rypistynyt paperi 175  
tausta on harmaa 176  
tekstiä tai kuvia leikkautuu 187  
toistuvat virhekuviot 185  
tumma tuloste 173  
tyhjät tai valkoiset sivut 172  
täplikäs tuloste ja pisteitä 182  
täysin mustia sivuja 185  
vaakasuuntaiset vaaleat juovat 178  
vaalea tuloste 179  
väriaine hankautuu helposti pois 188  
väärästynyt tai vino tuloste 184  
vino tuloste 184  
virransäästötilat asetusten määrittäminen 145  
virtajohdon liitettä 12  
virtapainikkeen valo tulostimen tila 14  
virtapainikkeen valon ja merkkivalon tilan merkitys 14

väriaineen säästäminen 35  
väriaineen tummuuden säättäminen 195  
väriaineen tummuus säättäminen 195  
värikasetti tilaaminen 131  
vaihtaminen 132  
vääntynyt tuloste 184

## W

Wi-Fi Protected Setup langaton verkko 126

## Y

yhdistäminen langattomaan verkkoon painonäppäinmenetelmän käyttäminen 126  
PIN-koodi-menetelmän käyttäminen 126  
yhteyden ottaminen asiakastukeen 203  
yhteystiedot lisääminen 17  
muokkaaminen 18  
poistaminen 18  
yhteystietojen lisääminen 17  
yhteystietojen muokkaaminen 18  
yhteystietojen poistaminen 18  
ympäristöasetukset 145

## Ä

Ääniohjauksen aktivoiminen 20  
Ääniohjauksen puhenoisuus säättäminen 20  
Ääniohjaus aktivointi 20  
puhenoisuus 20