

DIGITALA FLERFUNKTIONELLA FÄRGSYSTEM /
DIGITALA FLERFUNKTIONSSYSTEM

Snabbguide för användare

e-STUDIO5506AC	e-STUDIO5508A
e-STUDIO6506AC	e-STUDIO6508A
e-STUDIO7506AC	e-STUDIO7508A
	e-STUDIO8508A



Tillgängliga bruksanvisningar

En del av dessa bruksanvisningar är utskrifter, andra finns som PDF-filer på DVD-skivan med klientprogram/användardokument (Client Utilities/User Documentation DVD).

En beskrivning av säkerhetsföreskrifter och grundläggande funktioner finns i utskrifterna. Läs "Säkerhetsinformation" innan du använder maskinen. PDF-filerna innehåller detaljerad information om kopieringsfunktioner och andra inställningar.

Utskrifter

Säkerhetsinformation (Safety Information)

Beskriver de försiktighetsåtgärder som erfordras vid användning. Läs detta häfte innan du använder maskinen för att garantera din säkerhet.

PDF-filer finns på DVD-skivan med klientprogram/användardokument (Client Utilities/User Documentation DVD).

Snabbguide för användare (denna bruksanvisning)

I denna Snabbguide för användare beskrivs förberedelser, grundläggande användning, vanliga frågor, underhåll och normal rengöring av maskinen.

PDF-filer finns på DVD-skivan med klientprogram/användardokument (Client Utilities/User Documentation DVD).

DVD-skiva med klientprogram/användardokument (Client Utilities/User Documentation DVD)

Windows:

1. Sätt i DVD-skivan med klientprogram/användardokument (Client Utilities/User Documentation DVD) i DVD-ROM-enheten på din Windows-dator. Installationsprogrammet startas automatiskt.

Obs

Om installationsprogrammet inte startar, använd utforskaren för att öppna mappen [e-STUDIO] i DVD-skivan med klientprogram/användardokument (Client Utilities/User Documentation DVD) och dubbelklicka på "setup.exe".

2. Välj [Jag godkänner villkoren i licensavtalet. (I agree to the terms of the License Agreement.)] och klicka på [Nästa (Next)].
3. Klicka på länken Öppna bruksanvisning i installationsprogrammet. Läsaren startar automatiskt och menyn visas.

Obs

Om menyn inte visas, använd utforskaren för att öppna mappen [Handböcker (Manuals)] i DVD-skivan med klientprogram/användardokument (Client Utilities/User Documentation DVD) och dubbelklicka på "index.html".

4. Klicka på rubriken för den bruksanvisning som ska ses från menyn.

Mac OS:

1. Sätt i DVD-skivan med klientprogram/användardokument (Client Utilities/User Documentation DVD) i DVD-ROM-enheten på din Windows-dator.
2. Öppna mappen [Handböcker (Manuals)] i DVD-skivan med klientprogram/användardokument (Client Utilities/User Documentation DVD) och dubbelklicka på "index.html".
3. Klicka på rubriken för den bruksanvisning som ska ses från menyn.

Bruksanvisning för kopieringsfunktioner (Copying Guide)

Beskriver hur man använder kopieringsfunktionen.

Scanning Guide

Beskriver hur man använder skanningsfunktionen.

e-Filing Guide

Beskriver hur man använder e-Filing funktionen.

Handbok för mallar (Template Guide)

Beskriver hur man använder mallfunktionen.

Administratörshandbok (MFP Management Guide)

Beskriver hur att använda användarfunktioner och räkeverk.

Fax Guide

Beskriver hur att använda faxfunktionen (tillval).

Handbok för pappershantering (Paper Preparation Guide)

Beskriver hur att ladda papper.

Specifikationer (Specifications Guide)

Beskriver specifikationerna för denna utrustning och information om extra enheter.

Handbok för felsökning - hårdvara (Hardware Troubleshooting Guide)

Beskriver orsaker till och lösningar för hårdvaruproblem, t.ex. pappersstopp och fel på pekskärmen.

Handbok för felsökning - mjukvara (Software Troubleshooting Guide)

Beskriver orsaker till och lösningar för mjukvaruproblem, t.ex. skrivardrivrutinen.

Software Installation Guide

Beskriver hur att installera klientmjukvara som t.ex. skrivardrivrutin.

Printing Guide

Beskriver hur man använder utskriftsfunktionen.

TopAccess Guide

Beskriver rutiner för fjärrinställning genom en webbaserad tjänst, "TopAccess". "TopAccess" webbaserad tjänst genom vilken du kan hantera utrustningen ifrån en webbläsare.

High Security Mode Management Guide

Beskriver förhållanden och inställningar för högsäkerhetsläge. För att följa CC-certifiering, läs "High Security Mode Management Guide".

Hjälpmeny för klientmjukvara

Läs Hjälpmeny (Help menu) för detaljerad information:

- AddressBook Viewer
- e-Filing Säkerhetskopiera/Återställningsverktyg
- TWAIN-drivrutin / filhämtaren

För att läsa PDF-filer

Du måste installera Adobe Reader eller Adobe Acrobat Reader för att läsa och skriva ut PDF manualer. Om de inte är installerade, så kan du ladda ner dem ifrån Adobe Systems Incorporated webbsida.

Läs denna manual.

Symboler i denna manual

I denna manual föregås några viktiga punkter av symbolerna som visas nedan. Läs dessa punkter innan du använder systemet.

VARNING

Informerar om en potentiellt farlig situation som, om den inte undviks, kan orsaka dödsfall, allvarlig personskada, skada på föremål, eller att skrivaren eller kringutrustningen fattar eld.

OBSERVERA

Indikerar en potentiellt farlig situation som om den inte undviks kan orsaka lindrig personskada, smärre skada på maskin eller kringutrustning eller att data går förlorade.

Obs

Indikerar information som du ska vara uppmärksam på när du använder maskinen.

Läs följande beskrivning.

Tips

Beskriver information som är bra att känna till när du använder maskinen.

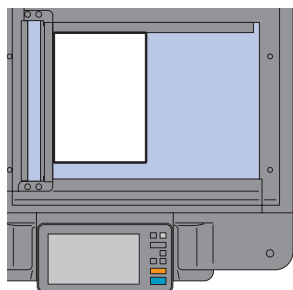


Indikerar sidor som innehåller relaterad information.

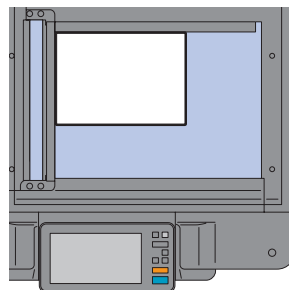
Beskrivning av originalets/papprets riktning

Papper eller original med A4- eller B5/LT-format kan placeras antingen stående eller liggande. I denna bruksanvisning läggs "R" till pappersformatet när detta pappers- eller originalformat placeras liggande.

Exempel: Original med A4/LT-format placerat på dokumentglaset



Placerat stående: A4 / LT



Placerat liggande: A4-R / LT-R

Papper eller original med A3- eller B4/LD- eller LG-format går endast att placera liggande. -"R" läggs därför inte till dessa format.

Skärmbilder i bruksanvisningen

- Skärmbild av Windows 10 används för att skildra förfaranden i Windows.
- Skärmbilderna kan skilja sig beroende på modell och på hur maskinen används, t.ex. status på installerade tillval, operativsystemversion och program.
- De skärmbilder som används i bruksanvisningen gäller papper i A/B-format. Om du använder papper i LT-format kan displayen eller knapparnas ordningsföljd skilja sig från hur det ser ut på din maskin.

INNEHÅLL

Tillgängliga bruksanvisningar	2
Läs denna manual.	4
Rekommenderade tonerkassetter.	6

Kapitel 1 FÖRBEREDELSE

Beskrivning av komponenter	8
Slå PÅ/AV (ON/OFF) strömmen	16
Placering av papper och original	19
Installation av klientmjukvara	21

Kapitel 2 GRUNDLÄGGANDE ANVÄNDNING

Hemkärmsinställningar	24
Kopieringsoperationer	28
Faxfunktioner	32
Skanningsfunktioner	36
e-Filing funktioner	38
Utskriftsfunktioner	40

Kapitel 3 UNDERHÅLL

Byte av tonerkassett	44
Byte av resttonerbehållare	46
Byte av klammerkassett	47
Normal rengöring	49

Kapitel 4 FELSÖKNING

Felsökning	52
Vanliga frågor	56

Kapitel 5 INFORMATION OM MASKINEN

Tillbehör som medföljer med utrustningen	62
Client Utilities/User Documentation DVD	63
Klientmjukvara	64
Tillval	66
Inloggning	69

Hur man gör en backup av datan	73
INNEHÅLLSFÖRTECKNING	74

Rekommenderade tonerkassetter

Vi rekommenderar att du endast använder TOSHIBA tonerkassetter för optimal utskriftsfunktion. Om du använder en tonerkassett som rekommenderas av TOSHIBA, finns följande funktioner tillgängliga.

- **Funktion för detektering av tonerkassett:**

Kontrollerar om tonerkassetten har installerats korrekt och meddelar dig om så inte är fallet.

- **Mängd toner som finns kvar:**

Funktionen meddelar dig när tonern nästan är slut i tonerkassetten. Samma meddelande skickas även automatiskt till din auktoriserade servicetekniker via fjärrservice.

- **Funktion för optimering av bildkvalitet:**

Kontrollerar bildkvaliteten enligt egenskaperna hos tonern som skall användas och gör att du kan skriva ut bilder med optimal bildkvalitet.

Om du använder en tonerkassett som ej rekommenderas av Toshiba kan maskinen eventuellt inte detektera om tonerkassetten har installerats eller ej. Meddelandet "Toner ej igenkänd (Toner not recognized)" visas således på touchpanelen, även om tonerkassetten har installerats korrekt, och det kan hända att det inte går att skriva ut. Det går eventuellt inte heller att använda funktionen för optimering av bildkvalitet, funktionen för kontroll av tonernivå eller fjärrservicefunktionen.

Om du använder en annan tonerkassett än den som rekommenderas av oss känns inte tonern igen. Om detta inträffar, kontakta din servicetekniker.

Varumärken

Se *Säkerhetsinformation* gällande varumärken.

Kapitel 1

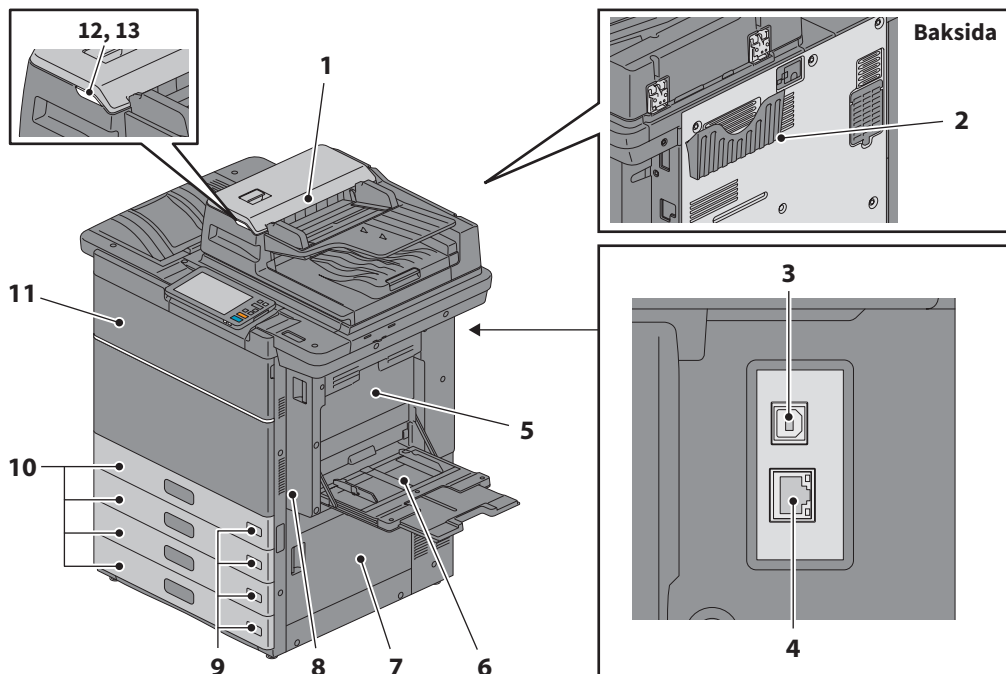
FÖRBEREDELSE

Beskrivning av komponenter	8
Slå PÅ/AV (ON/OFF) strömmen	16
Placering av papper och original	19
Installation av klientmjukvara	21

Beskrivning av komponenter

I detta avsnitt förklaras det vilka delar maskinen, kontrollpanelen och touchpanelen består av, vad de kallas och hur de används.

Fram/Höger sida



1. Dual Skanning Dokument-matare

Det går att scanna originalets båda sidor.
 📖 *Specifikationer* (PDF): "Kapitel 2: SPECIFIKATIONER FÖR MASKINEN"

2. Ficka för bruksanvisning (baksida)

Förvarar manualen.

3. USB-kontakt (4 stift)

Använd denna kontakt för att ansluta maskinen till en dator med en vanlig USB-kabel.

4. Nätverkskontakt

Anslut till ett nätverk.

5. Dubbelsidig enhetslucka

Öppna om pappersmatningsfel inträffar.

6. Fack för lösbladsmatning

Använd detta för utskrift på speciella medietyper som t.ex. OH-film o.s.v.
 📖 S.31 "Kopiering med lösbladsmatning"

7. Pappersmatningslucka

Öppna för att ta bort papper.

8. Dubbelsidig enhet

Denna enhet möjliggör kopiering på papperets båda sidor. Öppna om pappersmatningsfel inträffar.

9. Indikator för pappersformat

Det går att kontrollera det inställda pappersformatet i kassetten.

10. Kasset

Fyll på papper i kassetten.
 📖 S.19 "Placering av papper och original"
 📖 *Specifikationer* (PDF): "Kapitel 1: BRUKSANVISNINGAR AV PAPPER"

11. Frontlucka

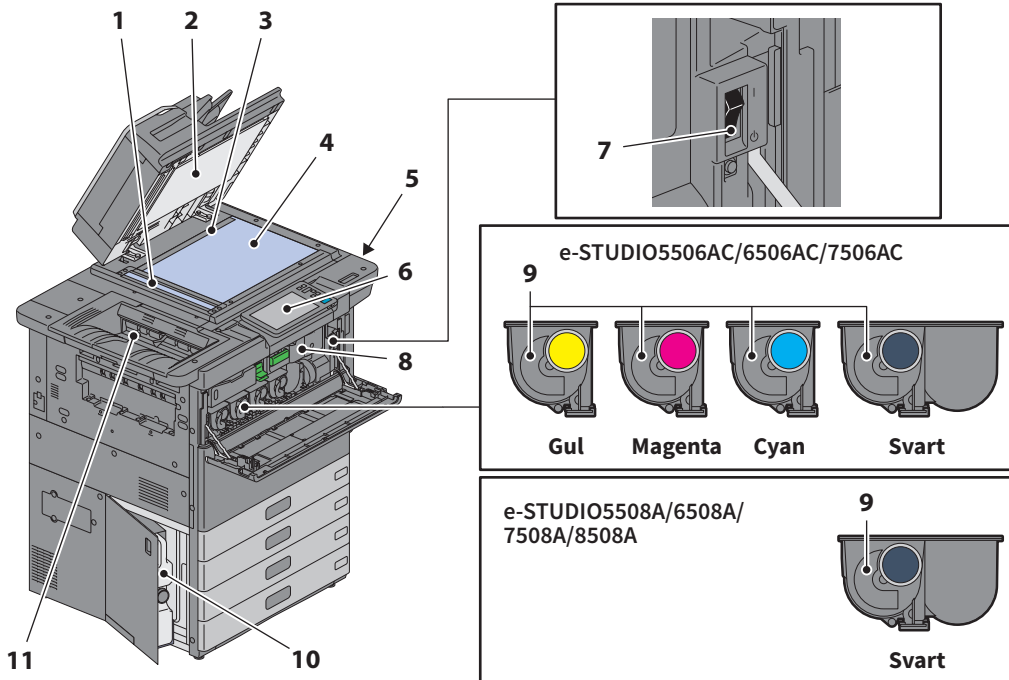
Öppna för att ändra tonerkasset o.s.v.

12. Larmlampan (Orange)

Lampan lyser när ett pappersmatningsfel har uppstått i Dual Skanning Dokument-matare.

13. Dokumentlampan (Blå)

Lampan lyser när original placeras i Dual Skanning Dokument-matare.

Vänster sida/Insida

1

1. Skanningsområde

Läser dokument matade igenom Dual Skanning Dokument-matare.

📖 S.49 "Normal rengöring"

2. Dokumentlockets undersida

Håller dokument som placerats på glaset på plats.

📖 S.49 "Normal rengöring"

3. Originalskala

Använd denna för att kontrollera formatet på originalet som har placerats på dokumentglaset.

4. Dokumentglas

Använd detta för att kopiera tredimensionella original, böcker och specialpapper som t.ex. OH-film eller kalkerpapper, samt vanligt papper.

5. USB-port

Använd denna port när du skriver ut filer som är lagrade på ett USB-minne eller när du lagrar scannade data på USB-minnet.

6. Control panel

Använd denna för att ställa in och använda olika funktioner som t.ex. kopiering.

📖 S.11 "Control panel"

7. Huvudströmbrytare

Slå till och från strömmen där.

📖 S.16 "Slå PÅ/AV (ON/OFF) strömmen"

8. Bryggenhet

Öppna om pappersmatningsfel inträffar.

9. Tonerkassett

Ett meddelande visas på touchpanelen, när toner tar slut. Byt ut tonerkassetten.

📖 S.44 "Byte av tonerkassett"

10. Resttonerbehållare

Ersätt denna när ett meddelande om ersättning av resttonerbehållare visas.

📖 S.46 "Byte av resttonerbehållare"

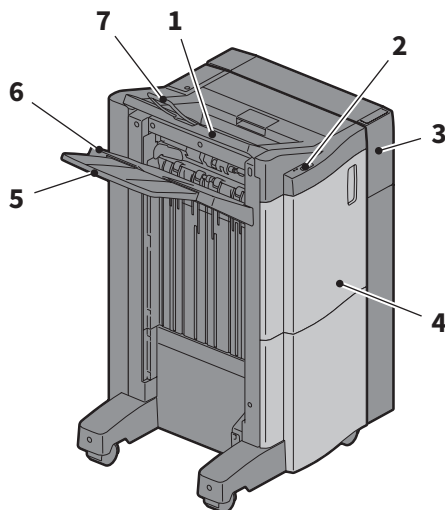
11. Utmatningsfack

Håller utskriften. Förlänger facket när man skriver ut större pappersstorlekar eller när man skriver ut jobb med stora volymer.

Finisher

MJ-1111

1. Övre mottagningsfack
2. Häftningskontrolldel
3. Hålslagsenhet MJ-6106-serien
4. Omslag fram
5. Undre fack
6. Nedre mottagningsfack
7. Hållare fack

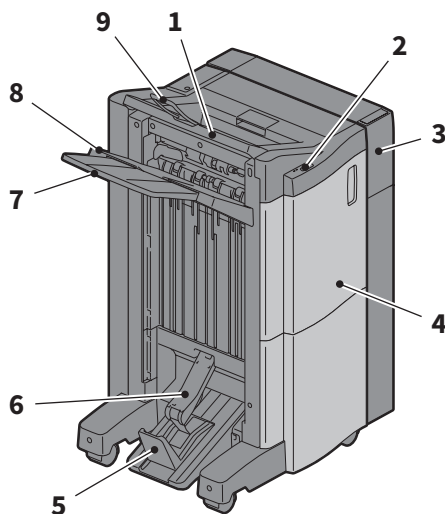


Obs

- Öppna hållaren för facket när försök görs att mata ut paper, vilket har en längd längre än A3 görs eller om pappret på den övre utmatningsfack inte orienterar sig korrekt. Pappret som matas ut är mer sannolikt att orientera sig korrekt.
- Dra ut det undre facket när man försöker mata ut papper som är längre än det nedre utmatningsfacket. Pappret som matas ut är mer sannolikt att orientera sig korrekt.

MJ-1112

1. Övre mottagningsfack
2. Häftningskontrolldel
3. Hålslagsenhet MJ-6106-serien
4. Omslag fram
5. Stopp
6. Finisher med sadelhäftning
7. Undre fack
8. Nedre mottagningsfack
9. Hållare fack

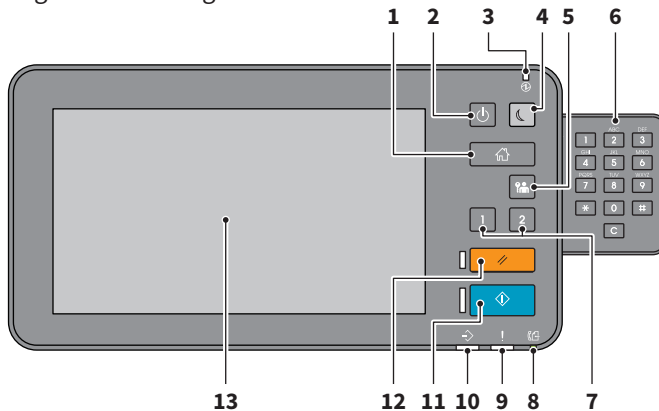


Obs

- Öppna hållaren för facket när försök görs att mata ut paper, vilket har en längd längre än A3 görs eller om pappret på den övre utmatningsfack inte orienterar sig korrekt. Pappret som matas ut är mer sannolikt att orientera sig korrekt.
- Dra ut det undre facket när man försöker mata ut papper som är längre än det nedre utmatningsfacket. Pappret som matas ut är mer sannolikt att orientera sig korrekt.

Control panel

Tillåter diverse hantering och inställningar.



1. Knappen [HEM (HOME)]

Visar hemskärmen.

📖 S.13 “Namn och funktioner på Hemskärmen (Home Screen)”

2. Knappen [HUVUDSTRÖMBRYTARE (POWER)]

Slå till och från strömmen där.

3. Lampan STRÖM (MAIN POWER)

Lampan tänds när huvudströmbrytaren trycks ned.

4. Knappen [ENERGISPAR (ENERGY SAVER)]

Gå in i eller lämna energispar.

5. Knappen [ÅTKOMST (ACCESS)]

Använd knappen när avdelningskoden eller användaruppgifterna har matats in.

📖 S.69 “Inloggning”

6. Sifferknappar (Tillval)

Använd vid inmatning av siffror.

7. [PROGRAMMERBAR 1 (PROGRAMMABLE1)] knapp / [PROGRAMMERBAR 2 (PROGRAMMABLE2)] Knapp

Koppla vanligt använda funktioner till dessa knappar och tryck ner dem för snabbval.

📖 *Administratörshandbok* (PDF): “Kapitel 2: INSTÄLLNINGSSALTERNATIV (Admin)”

8. Lampan FAX MINNE RX

Lyser upp när fax data och fax kommunikation tas emot.

9. Larmlampan

Tänds när det uppstår ett fel och åtgärder måste vidtas.

10. Lampan UTSKRIFTSDATA

Tänds när data tas emot, t.ex. utskriftsdata.

11. Knappen [START]

Startar t.ex kopiering. Den blå lampan till vänster om knappen tänds när utrustningen är redo.

12. Knappen [ÅTERSTÄLL (FUNCTION CLEAR)]

Använd knappen för att rensa alla valda funktioner och återgå till standardinställningarna.

13. Touchpanel

Ställer in olika funktioner som t.ex. kopiering.

📖 S.14 “Använda Touchpanel”

Obs

Rör inte touch-panelen under följande status:

- För ens Hem-skärmen visas efter strömmen sätts på.
- Medan utrustningen återhämtar sig från Superviloläge (Super Sleep)

Annars kan det ske att den röda positionen inte hittas ordentligt. Om så sker, återställ maskinen efter att den har stängts AV, eller har hamnat i Superviloläge (Super Sleep).

Justering av kontrollpanelens vinkel

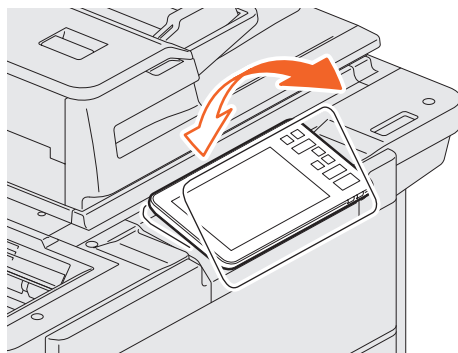
Du kan ställa in kontrollpanelens vinkel mellan 7 och 45 grader.



OBSERVERA

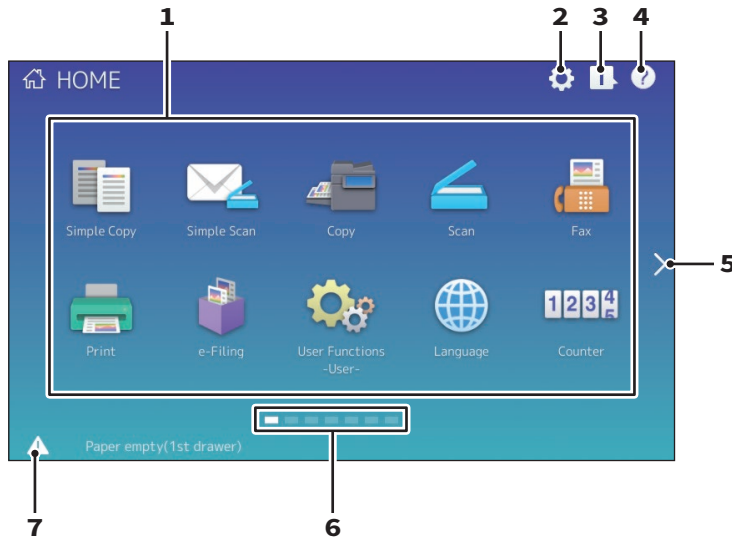
Se till att du inte klämmer händerna i springan mellan maskinen och kontrollpanelen.

Du kan bli skadad.



Namn och funktioner på Hemskärmen (Home Screen)

Visas när du sätter på maskinen eller trycket på HEM (HOME) knappen. Visas knappar för olika funktioner.



1. Knappen Återkalla (Recall)

Register funktioner, mallar, URL, etc. och återkalla dem.

Administratörshandbok (PDF): “Kapitel 4: BILAGA”

2. Knappen Heminställning (Home Setting)

Modifiera hemskärmsinställningar.

Administratörshandbok (PDF): “Kapitel 4: BILAGA”

3. Knappen Jobbstatus (Job Status)

Kontrollera förloppsindikator och förloppshistoria.

Handbok för felsökning - mjukvara(PDF): “Kapitel 1: BEKRÄFTA JOBBSTATUS PÅ TOUCHPANELEN”

4. [?] Knappen (Hjälp (Help))

Visar information för varje funktion.

S.55 “Använda Hjälp (Help)”

5. Knappen Nästa (Next)

Gå vidare till nästa sida.

6. Sidoinställning

Visa nuvarande sidoinställning.

7. Knappen Status

Visas när information finns tillgänglig.

Tips

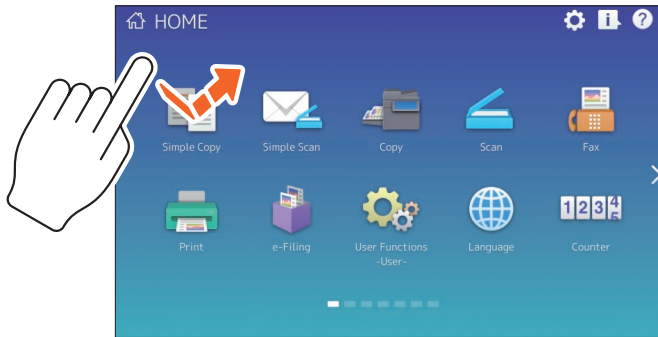
Du kan ändra på vilken skärm som visas när maskinen sätts på, t.ex. skärmen kopieringsfunktion. Kontakta din servicetekniker för mer information.

Använda Touchpanel

Touchpanelen har stöd för svep- och knip-funktioner.

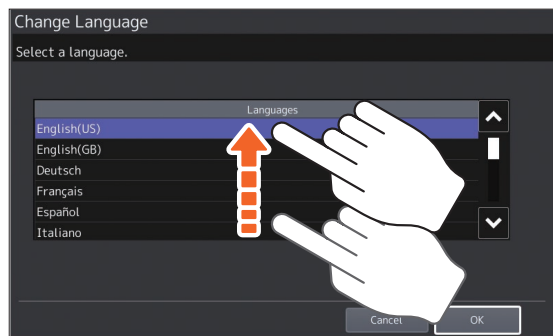
Tryck

Tryck lätt på knapparna på skärmen med ditt finger och lyft omedelbart upp ditt finger.



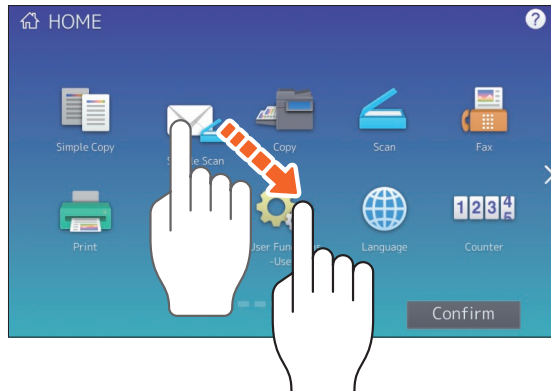
Svep

Tryck lätt på skärmen med ditt finger och glid i en riktning. Vänd sidor på hem skärmen och bläddra upp och ner i en lista.



Dra och släpp

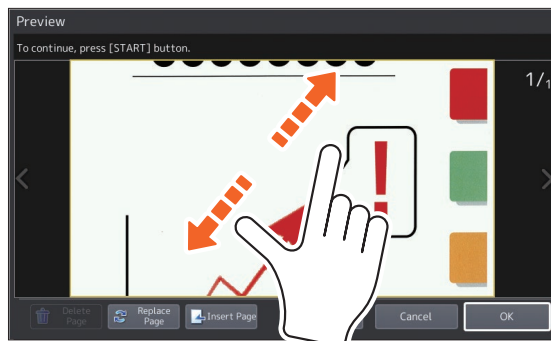
Du kan ersätta ÅTERKALLA (RECALL) knappen på hemskärmen. Tryck på knappen med ditt finger, dra den till en annan plats, och lyft på ditt finger.



1

Knip (knip och sprid ut)

Tryck på skärmen med två fingrar, knip ihop dem och sprid ut dem på skärmen. Du kan använda denna operation i förhandsvisningar av Easy Scan, Scan, och Fax funktioner.

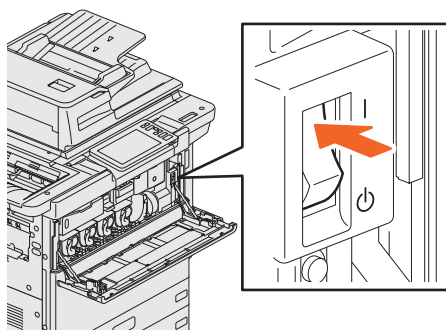
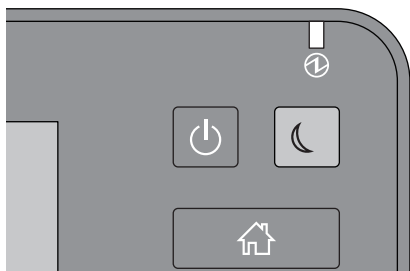


Slå PÅ/AV (ON/OFF) strömmen

I detta avsnitt förklaras hur du slår på/av strömmen och hur energisparläget fungerar. Sättet på vilket strömmen slås till varierar beroende på om STRÖM-lampan (MAIN POWER) (grön) på kontrollpanelen är tänd eller inte.

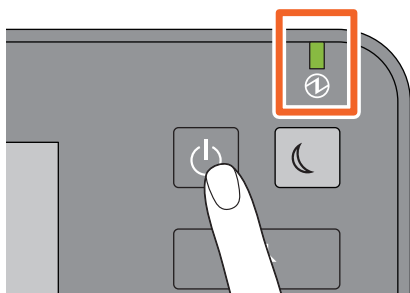
Slå på

När lampan STRÖM (grön) på kontrollpanelen är släckt:



Slå till strömmen där.

När lampan STRÖM (grön) på kontrollpanelen är tänd:



Tryck på knappen [STRÖM (POWER)]

- Maskinen börjar att värmas upp. Meddelandet visas för att meddela dig om att utrustningen värms upp. Detta kan ta längre än vanligt beroende på status och skick.
- Du kan använda den automatiska jobbstartfunktionen under tiden som maskinen värms upp. Läs följande bruksanvisning för detaljerad information:
[Bruksanvisning för kopieringsfunktioner \(PDF\): "Kapitel 2: HUR MAN GÖR KOPIOR" - "Grundläggande Kopiering"](#)

Hemskrmen visas när maskinen är redo.

Tryck på knappen [STRÖM (POWER)] på kontrollpanelen för att stänga maskinen. Tryck inte endast på huvudströmbrytaren. Läs följande sida för detaljerad information:

[S.17 "Stänga AV"](#)

Tips

Logga in på utrustningen om du hanterar den med avdelnings- eller användarkontroll funktion.

[S.69 "Inloggning"](#)

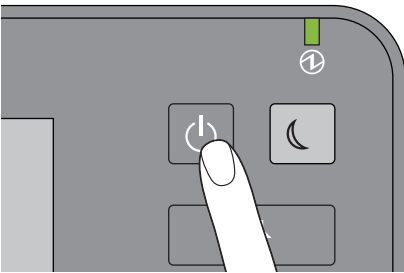
Stänga AV

Följ nedanstående steg. Kontrollera följande punkter innan du sätter på utrustningen.

- Det ska inte finnas kvar jobb i listan över utskriftsjobb.
- Ingen av lamporna UTSKRIFTSDATA (blå) och MINNE RX-lampa (grön) skall blinka.
(Om maskinen stängs av när någon av dessa lampor blinkar, medför det att pågående jobb som t.ex. mottagning av fax avbryts.)
- Ingen dator ska vara uppkopplad till maskinen via ett nätverk som t.ex. TopAccess.

Obs

- Tryck inte endast på huvudströmbrytaren för att slå från strömmen när den gröna lampan [ENERGISPAR (ENERGY SAVER)] tänds eller blinkar på kontrollpanelen, eller om touchpanelen fortfarande är på. Lagrade data kan gå förlorade eller så kan hårddisken bli skadad.
- Om du trycker på knappen [STRÖM (POWER)] när ett jobb utförs, så kommer ett meddelande visas som frågar om du vill radera det nuvarande jobbet och stänga av maskinen.



Tryck på knappen [STRÖM (POWER)].

Du kan välja hur att stänga av maskinen. Om du trycker på [Viloläge (Hibernate)] eller [Stäng av (Shutdown)], försvinner skärmen och maskinen stängs av efter ett litet tag.

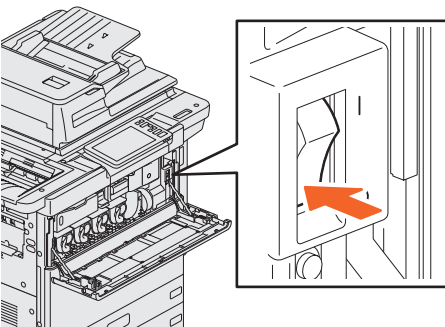
Om du trycker på [Viloläge (Hibernate)] sparas minnets innehåll till hårddisken innan maskinen stängs av. Välj detta om du vill starta maskinen snabbare nästa gång.

Om du trycker [Stäng av (Shutdown)] startar systemet om och systemets minne initialiseras. Välj detta om du inte ska använda maskinen för en längre period.

Obs

När du startar maskinen igen, vänta i ungefär 30 sekunder.

När maskinen inte används under en lång tid:



Välj [Stäng av (Shutdown)] för att välja ett nerstängnings alternativ. Se till att knappen [ENERGISPAR (ENERGY SAVER)] (grön) har slutat blinka och att touchpanelens skärm inte är på. Slå sedan från strömmen med huvudströmbrytaren.

Endast den gröna lampan STRÖM (MAIN POWER) tänds.

Spara energi när maskinen inte används - energisparlägen (energy saving modes)

Maskinen har tre energisparlägen: Automatiskt energisparläge, Viloläge och Superviloläge.

Nedanstående tabell visar hur du manuellt växlar mellan de olika lägena samt under vilka förhållanden maskinen sätts i eller återställs från varje läge.

Energisparlägen	Procedur för att växla läge	Förhållanden som medför att maskinen sätts i läget	Maskinens status	Förhållanden som gör att maskinen återställs från läget
Automatiskt energisparläge	När en viss tid ^{*1} har förflutit sedan maskinen användes senast.	—	Ett meddelande visas för att indikera energisparläge.	När du trycker på knappen [ENERGISPAR (ENERGY SAVER)] eller när utskriftsdata eller faxdata tas emot.
Viloläge	När knappen [ENERGISPAR (ENERGY SAVER)] ^{*2} trycks ned eller när en viss tid ^{*3} har förflutit sedan maskinen användes senast.	När ett speciellt tillval ^{*4} har installerats eller ett speciellt protokoll ^{*5} är aktiverat.	Touchpanelens display släcks och den gröna knappen [ENERGISPAR (ENERGY SAVER)] tänds.	Samma som för det automatiska energisparläget.
Superviloläge	När knappen [ENERGISPAR (ENERGY SAVER)] ^{*2} trycks ned eller när en viss tid ^{*3*} har förflutit.	När ett speciellt tillval ^{*4} inte har installerats och ett speciellt protokoll ^{*5} är avaktiverat.	Touchpanelens display släcks och den gröna knappen [ENERGISPAR (ENERGY SAVER)] tänds.	När knappen [ENERGISPAR (ENERGY SAVER)] trycks ned, när utskrifts- eller faxdata tas emot via ett fast LAN eller när tidpunkten som har ställts in för Tidsinställd utskrift har nåtts.


*1 Fabriksinställningen är 1 minut.

*2 Knappen [ENERGISPAR (ENERGY SAVER)] på kontrollpanelen.

*3 Fabriksinställningen är 1 minut.


*4 The Wireless LAN/Bluetooth Module.

*5 Något av protokollen IPX, AppleTalk och andra protokoll. När IPsec-funktionen är aktiverad försätts maskinen i viloläge. Läs följande bruksanvisning för detaljerad information:

 [TopAccess Guide \(PDF\): "Kapitel 8: \[Administration\] Tab Page" - "\[Setup\] Item List"](#)

*6 Beroende på användarens nätverksmiljö kan tiden för att växla till Superviloläge ta mer än 10 minuter, även om den har ställts in till 10 minuter eller mindre.

För att ändra på tidsintervallen för varje läge, läs följande bruksanvisning:

 [Administratörshandbok \(PDF\): "Kapitel 2: INSTÄLLNINGSSALTERNATIV \(Admin\)" - "Allmänt"](#)

Obs

För den europeiska versionen

Kontakta din servicetekniker för att ändra standardinställningen.

När den inställda tiden för växling till det automatiska energisparläget är identisk med den inställda tiden för växling till viloläget eller superviloläget, sätts maskinen i viloläget eller superviloläget när den inställda tiden har förflutit.

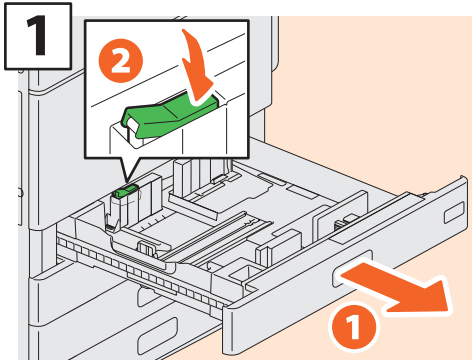
Obs

Om ett original är placerat på dokumentglaset under energisparläget så kan inte dess storlek upptäckas ens när utrustningen återställs från det här läget. Efter att ha tryckt på knappen [START] eller [STRÖM (POWER)] för att återhämta maskinen från läget placerar du det på glaset igen.

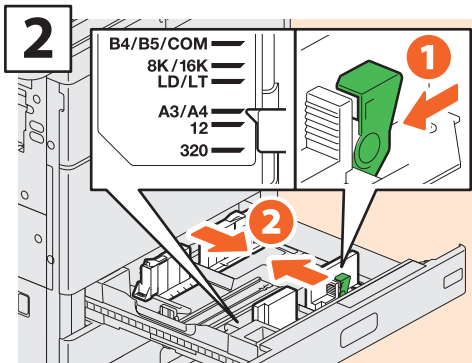
Placering av papper och original

I detta avsnitt förklaras det hur papper och original ska placeras. Felaktig placering kan orsaka sneda bilder eller pappersmatningsfel. Följ nedanstående procedur.

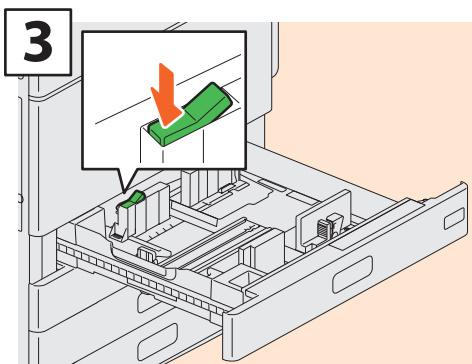
Placering av papper



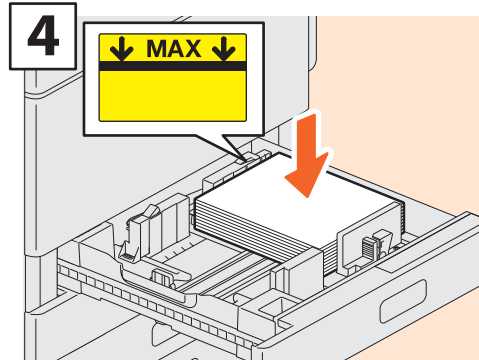
Dra ut kassetten och åtgärda sidostödets lock.



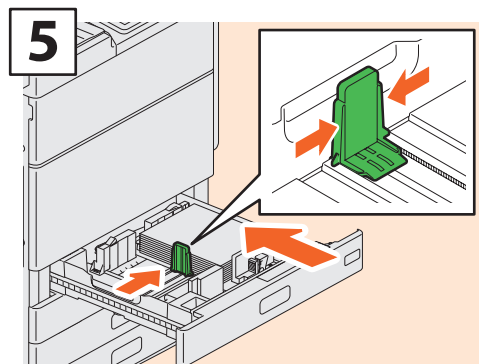
Ställ in sidostöden så att de stämmer överens med pappersformatet.



Lås sidostöden.



Lufta pappret, placera det med framsidan upp.



Ställ in bakkantsstödet så det matchar pappersstorleken och tryck sedan långsamt tillbaka kassetten.

⚠ OBSERVERA

Var försiktig så att fingrarna inte fastnar när du skjuter in kassetten i maskinen.

Du kan bli skadad.

Obs

Försäkra dig om att pappersbuntens höjd inte överstiger MAX-linjen som anges på pappersstöden.

Tips

Läs följande sida för detaljerad information:

📖 *Specifikationer* (PDF): "Kapitel 1: BRUKSANVISNINGAR AV PAPPER"

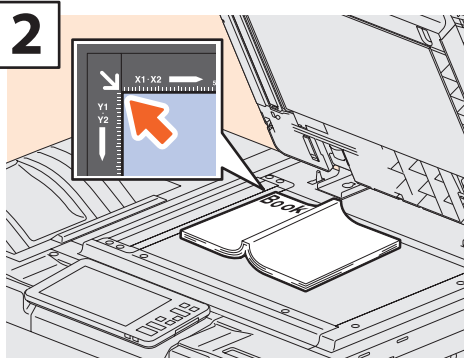
Placering av original Dokumentglas

1



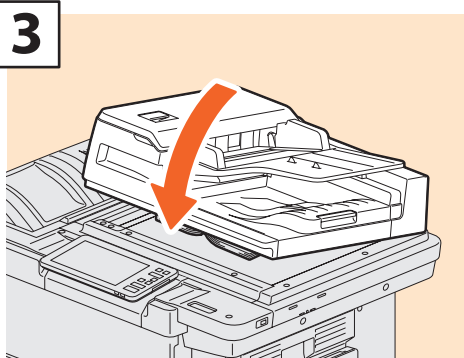
Höj Dual Skanning Dokument-matare.

2



Placera originalet med texten nedåt på dokumentglaset och linjera det med dokumentglasets vänstra, bakre hörn.

3



Sänk Dual Skanning Dokument-matare.
 📖 *Bruksanvisning för kopieringsfunktioner* (PDF): “Kapitel 2: HUR MAN GÖR KOPIOR” - “Förstora eller förminska bilder”

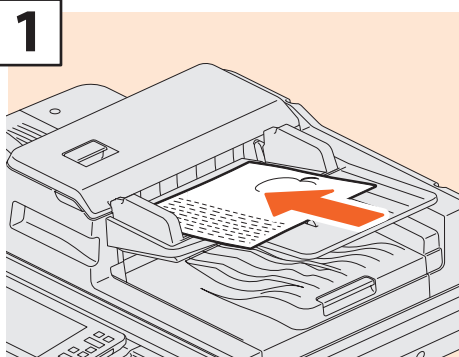
⚠️ OBSERVERA

Placera inga tunga föremål (4 kg eller mer) på dokumentglaset och tryck inte hårt på det.

Du kan skada dig om glaset går sönder.

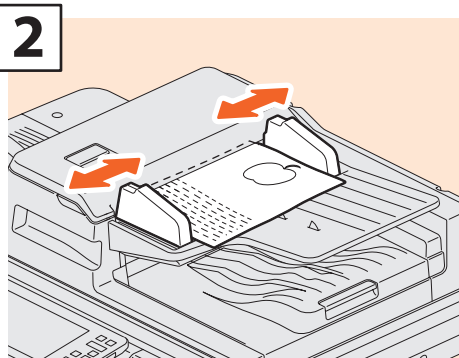
Dual Skanning Dokument-matare

1



Placera originalen med framsidan vänd uppåt i facket för originalmatning.

2



Placera sidostöden i linje med originalets långsidor.

Tips

- Originalformatet detekteras ibland inte korrekt. För att undvika detta, stäng långsamt och försiktigt DSDf.
 - Du måste välja papper själv vid kopiering av följande original vilkas format inte kan kännas av på korrekt sätt.
 - Mycket genomskinliga original (t.ex. OH-film, kalkerpapper)
 - Helt mörka original eller original med mörka kanter
 - Original med icke-standardformat (t.ex. tidningar, tidskrifter)
 - 📖 *Bruksanvisning för kopieringsfunktioner* (PDF): “Kapitel 2: HUR MAN GÖR KOPIOR” - “Ange pappersformat”
 - När Dual Skanning Dokument-matare är stängd blinkar scannerlampan för att upptäcka originalformatet.
 - När original med blandade format placeras på Dual Skanning Dokument-mataren skall du ställa in sidostöden för det bredaste originalet och placera originalen i linje med det främre sidostödet.
- 📖 S.56 “Vanliga frågor”


Installation av klientmjukvara

Nedan beskrivs hur du går tillväga för att installera klientmjukvara som t.ex. skrivardrivrutinen från DVD-skivan med klientprogram/användardokument som medföljer maskinen.

Rekommenderad installation

Den rekommenderade klientmjukvaran som t.ex. skrivardrivrutinen kan installeras med ett enda moment.

1 Slå till strömmen och kontrollera att hemskärmen visas på touchpanelen.

 S.16 "Slå PÅ/AV (ON/OFF) strömmen"

2 Sätt i DVD-skivan med klientprogram/användardokument i DVD-ROM-enheten på en Windows-dator.

Tips

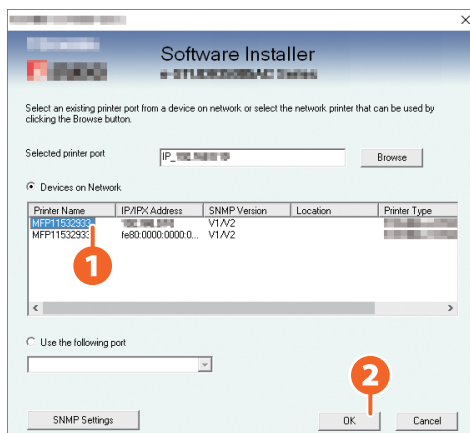
För att installera klientmjukvaran ska du logga in på Windows med ett användarkonto vilket gör att du aktiverar installationen i form av Administratör.

3 Välj [Jag godkänner villkoren i licensavtalet. (I agree to the terms of the License Agreement.)] och klicka på [Nästa (Next)].

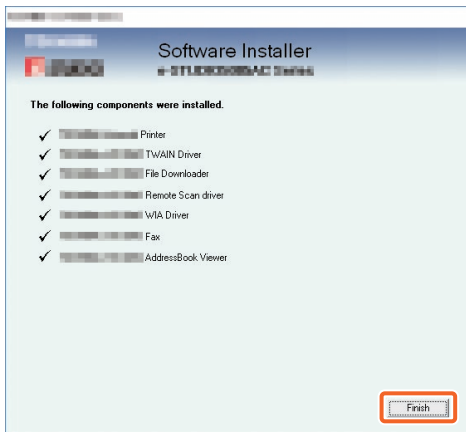
4 Klicka på [Rekommenderad (Recommended)].

5 Klicka på [Installera (Install)].

6 En lista över hittade skrivare visas. Välj sedan **1** denna maskin i listan och **2** klicka på [OK].



7 Tryck på [Avsluta (Finish)] när installationen är klar.



Tips

- Läs följande sida för detaljerad information om DVD-skivan med klientprogram/användardokument: S.63 "Client Utilities/User Documentation DVD"
- Läs följande bruksanvisning för detaljerad information om den rekommenderade installationen: [Software Installation Guide \(PDF\)](#): "Kapitel 2: RECOMMENDED INSTALLATION"

8 Klicka på [Avsluta (Exit)] och sedan på [Ja (Yes)] för att avsluta installationen.

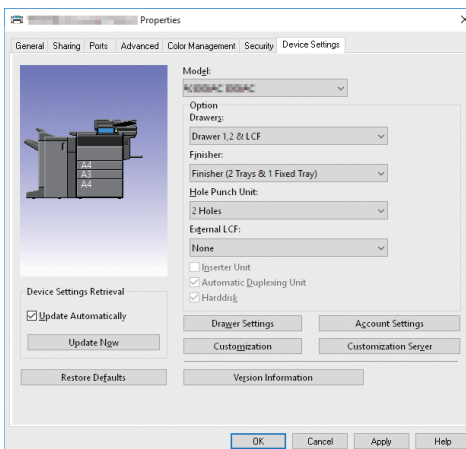
Inställning av skrivardrivrutinen

Innan du kan använda skrivardrivrutinen måste du konfigurera tillvalen som är installerade i maskinen.

1 Välj [Start] menyn > [Inställningar (Settings)] > [Enheter (Devices)] > [Enheter och skrivare (Devices and Printers)].

2 Välj och högerklicka på TOSHIBA multifunktions skrivare 2 och klicka sedan på [Skrivaregenskaper (Printer properties)].

3 Tillvalens konfigurationsdata kan erhållas automatiskt genom att öppna fliken [Enhetsinställningar (Device Settings)].



4 Klicka på [OK].

Kapitel 2

GRUNDLÄGGANDE ANVÄNDNING

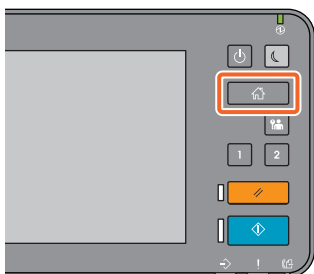
Hemkärmsinställningar	24
Kopieringsoperationer	28
Faxfunktioner	32
Skanningsfunktioner	36
e-Filing funktioner	38
Utskriftsfunktioner	40

Hemkärmsinställningar

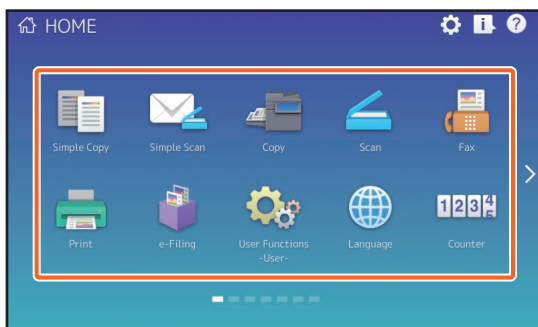
Namn och funktioner på Hemskärmen (Home Screen).

Ställa in funktioner

- 1 Tryck på knappen [HEM (HOME)].



- 2 Tryck på funktionen du vill ha.



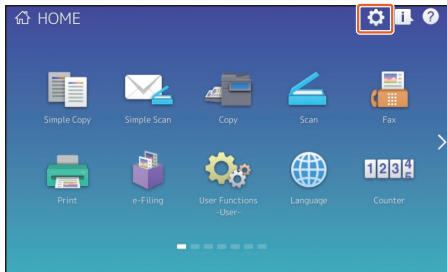
Tips

Följande funktioner kan registreras som standard.

- Enkel kopiering
- Enkel skanning
- Kopiera
- Scanna
- Faxe (tillval)
- Skriva ut
- E-Filing
- Användarfunktioner
- Språk
- Räkneverk
- EWB (tillval)

Inställning av funktioner

- 1 Tryck på knappen Heminställning.

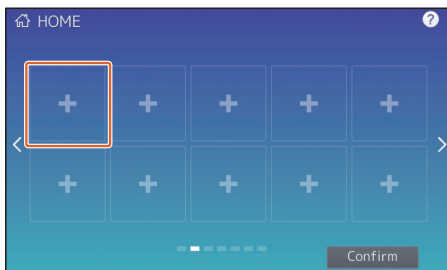


- 2 Ange Administratörlösenord och tryck sedan på [OK].

- 3 Tryck på [Knappinnehåll (Button Contents)].

- 4 Svep på skärmen för att visa sidan där du vill lägga till en knapp.

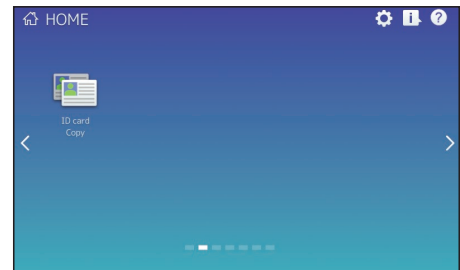
- 5 Tryck på en knapp som inte redan har en funktion.



- 6 Välj funktionen du vill ha, och tryck sedan på [Bekräfta (Confirm)].

- 7 Tryck på [X] på det översta högra hörnet av knapp registreringsmenyn.

Exempel:



2

Tips

På Hemskrmen kan du registrera inte bara funktionerna men även jobbinställningar, URL och applikationer. Dessutom kan du radera registrerade funktioner och utföra anpassningar så som att ändra nummer, storlek och bakgrund på knapparna.

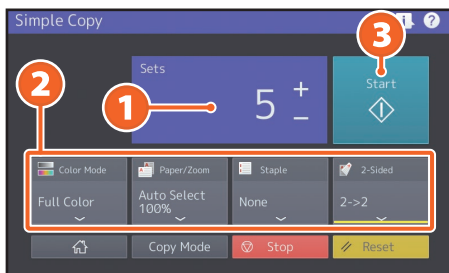
Handbok för mallar (PDF): "Kapitel 1: LAGRING AV JOBB-INSTÄLLNINGAR PÅ STARTSKÄRM"

Administratörshandbok (PDF): "Kapitel 4: BILAGA"

TopAccess Guide (PDF): "Kapitel 8: [Administration] Tab Page" - "[Registration] ([Administration] tab) Item List"

Hur att använda Enkel Kopiering

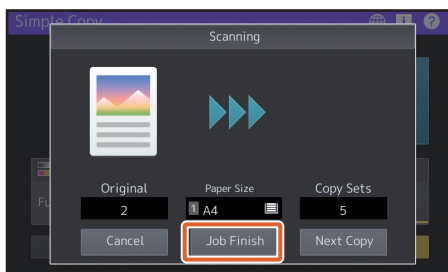
- 1 Tryck på [Enkel kopiering (Simple Copy)].
- 2 Ladda originaldokument.
 S.20 "Placering av original"
- 3 Ange **1** antalet kopior och **2** färgläge, och tryck på **3** [Start].



Tips

Tryck på [Stoppa (Stop)] om du vill avbryta under kopieringen.

- 4 Om du har placerat originalet i dokumentglaset, tryck på [Slutför (Job Finish)] för att avsluta kopieringen.



Enkla kopieringsinställningar

Set (Sets)

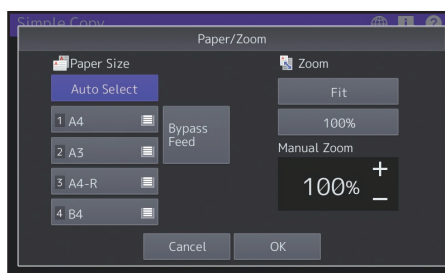
Ange antalet kopior.

Färgläge (Color Mode)

Ange färgläge och densitet.

Ppr/Zoom (Paper/Zoom)

Ange kopieringspapperens format och zoom.

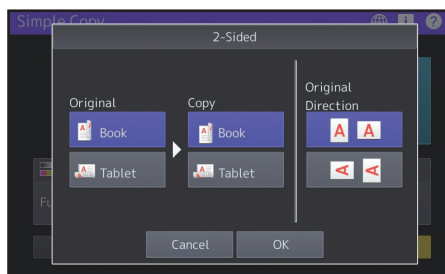
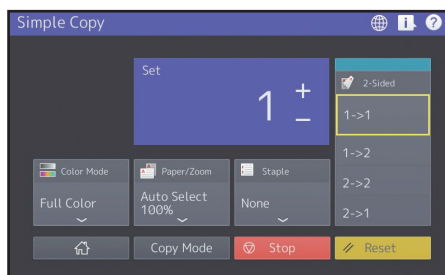


Häftning (Staple)

Ange häftningsmetod.

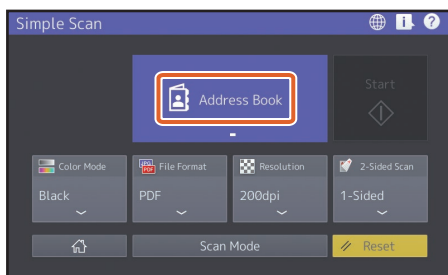
2-sidig (2-Sided)

Ange duplexinställning för original och kopior.



Hur att använda Enkel Skan

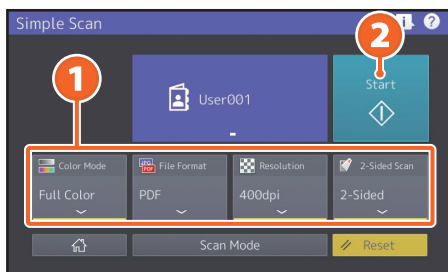
- 1 Tryck på [Enkel scanning (Simple Scan)].
- 2 Ladda originaldokument.
📖 S.20 "Placering av original"
- 3 Tryck på [Adressbok (Address Book)] och ange motagarens e-postadress.



Tips

När du trycker på [Adressbok (Address Book)], kan du välja om du vill använda en redan registrerad e-postadress eller ange en e-postadress direkt.

- 4 Ange **1** färgläget eller andra inställningar, och tryck på **2** [Start].



- 5 En förhandsvisning visas. Kontrollera bilden och tryck på [OK].

Obs

Enkla Skan sänder skannade data till en e-postadress. En administratör måste ställa in utrustningen i förväg.

Enkla skanningsinställningar

Färgläge (Color Mode)

Ange färgläge och densitet.

Filformat (File Format)

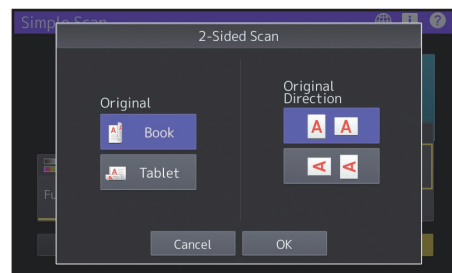
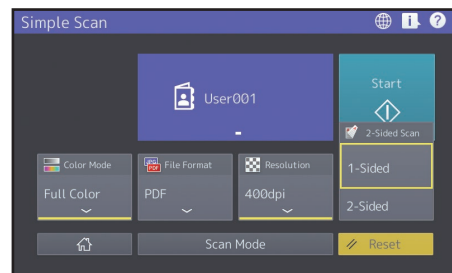
Ange filformatet.

Upplösning (Resolution)

Ange upplösningen.

2-sidig (2-Sided)

Ange den dubbelsidiga skan inställningen för originalet.



2

Kopieringsoperationer

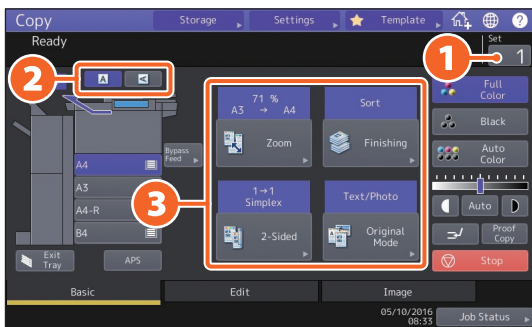
Detta avsnitt förklarar förfarandet för att t.ex. förstora/förminska, dubbelsidig kopiering, and kopiering med lösbladsmatning.

Kopiering

1 Tryck på [Kopiera (Copy)] på hemskärmen.

2 Placera originalet.
 📖 S.20 "Placering av original"

3 Ange **1** antalet kopior, **2** orientering, och **3** läge som behövs.



Tips

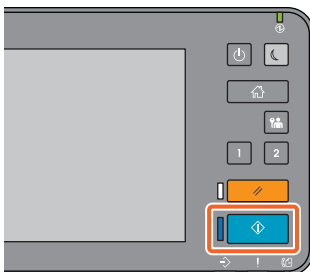
Du kan växla färgläge. Du kan välja mellan följande lägen.

Fullfärg: Kopierar i fullfärg. (Standard)

Svart (Black): Kopierar i svart och vit.

Autofärg: Bestämmer automatiskt färgen på originalen.

4 Tryck på knappen [START]. Kopieringen startar.

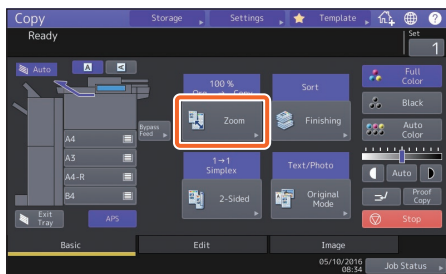


Tips

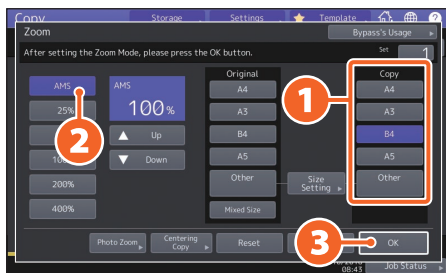
- För att avbryta kopieringen, tryck på [Stopp (Stop)].
- Utskrifter matas ut i maskinens mottagningsfack eller finishern. Pilen på touchpanelen indikerar vilket fack pappret matas ut i.

Förstora/Förminska

1 Tryck på [ZOOM].



2 **1** Välj önskat pappersformat, **2** och tryck på [AMS] och sedan på **3** [OK].

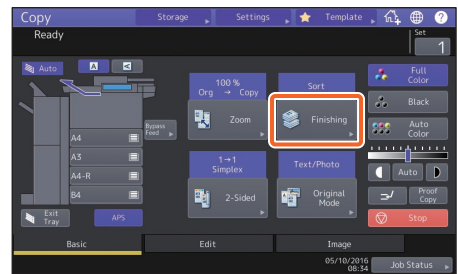


Tips

Om du kopierar en omgång med original med olika format och riktning ska du trycka på [Mix format (Mixed size)].

Val av efterbehandling

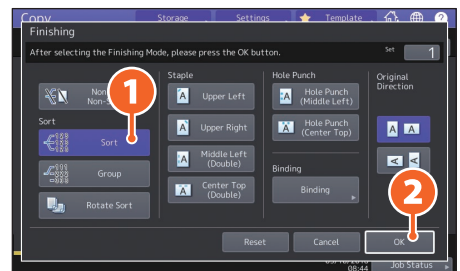
1 Tryck på [Efterbehandling (Finishing)].



Tips

Sorteringsläget ställs in automatiskt när du använder Dual Skanning Dokumentmatare.

2 **1** Tryck på [Sortering (Sort)] och sedan på **2** [OK].



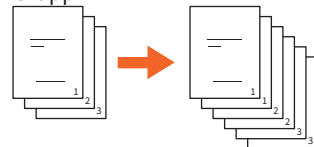
Tips

- Tillval behövs för att kunna ställa in häftning och håslagning. S.66 "Tillval"
- När t.ex. "Original 1", "Original 2" och "Original 3" kopieras i två omgångar kan de göras på följande sätt.

Sortering



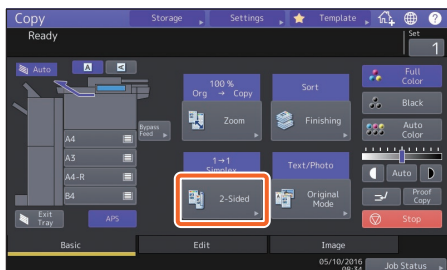
Grupp



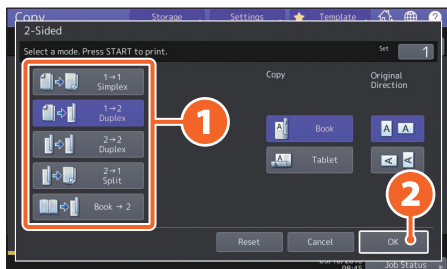
2

Inställning för dubbelsidig kopiering

1 Tryck på [2-sidigt (2-Sided)].



2 **1** Välj önskad dubbelsidig kopiering och tryck sedan **2** på [OK]. Ange [Kopiering (Copy)] och [Originalriktning (Original Direction)] vid behov.



Tips

Du kan välja bland 5 varianter. Du kan t.ex. välja följande inställningar.

Enkelsidigt original till dubbelsidig

kopia:



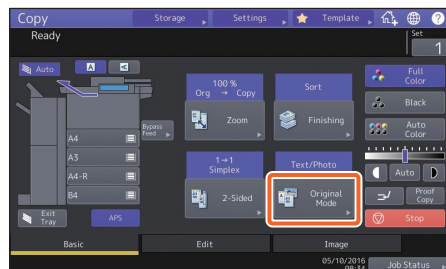
Dubbelsidigt original till dubbelsidig

kopia:

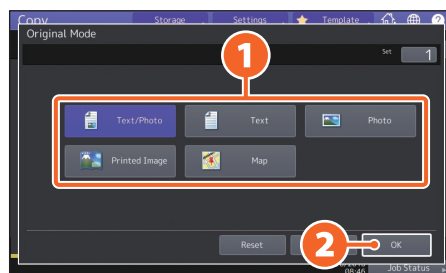


Inställning för originalläge

1 Tryck på [Originalläge (Original Mode)].



2 **1** Välj originalläge och **2** tryck sedan på [OK].

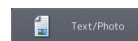


Tips

Valbart originalläge varierar beroende på färgläge. Du kan välja bland 5 varianter i helfärgsläge.

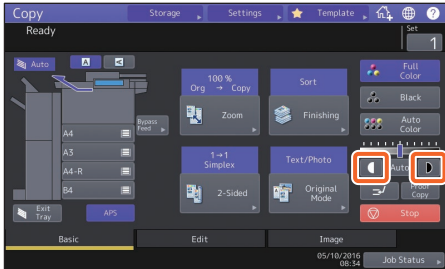
Du kan t.ex. välja följande inställningar.

Original med text och fotografier:



Densitetsjustering

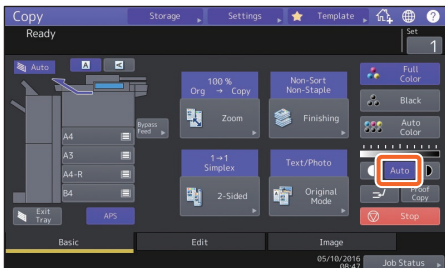
Tryck på **L** eller **D** för att manuellt justera densitet.



Tips

Tryck på **L** för att ställa in en ljusare densitet och tryck på **D** för att ställa in en mörkare densitet.

Tryck på [Auto] för automatisk justering av densiteten.

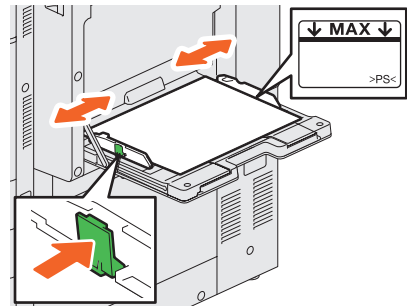


Tips

Som standardinställning är densitetsjustering inställd på [Auto] när färgläget är "Svart" (Black).

Kopiering med lösbladsmatning

- 1 Flytta spaken för pappersstöd mot utsidan och placera sedan papper med framsidan nedåt i facket för lösbladsmatning.



- 2 Tryck på knappen som motsvarar pappersformatet som är inställt för facket för lösbladsmatning och tryck på [OK].



Tips

Tryck på [Papperstyp (Paper Type)] om du har fyllt på annat papper än vanligt papper i facket för lösbladsmatning.


- 3 Tryck på knappen [START]. Kopiering med lösbladsmatning startar.

2

Faxfunktioner

De grundläggande procedurerna för att sända ett fax, som t.ex. ange faxnumren i adressboken eller ställa in överföringsvillkoren, är enligt följande.

Sända ett fax

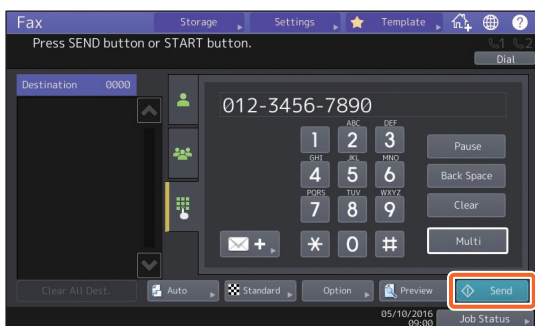
- 1 Tryck på [Fax] på hemskärmen.
- 2 Placera originalet.
 📖 S.20 "Placering av original"
- 3
 - 1 Tryck på () på touchpanelen och ange mottagarens fax nummer med
 - 2 sifvertangenterna.



Tips

Om du råkar mata in fel faxnummer trycker du på [Back Space] på touchpanelen för att radera en siffra åt gången. Tryck på [Rensa (Clear)] för att radera alla siffror du angett.

- 4 Tryck på [Skickade fax (Send)].




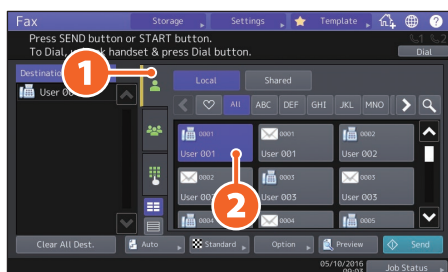
Tips

Alternativt kan du trycka på knappen [START] på kontrollpanelen för att sända ett fax.

Specifisering av mottagare i adressboken

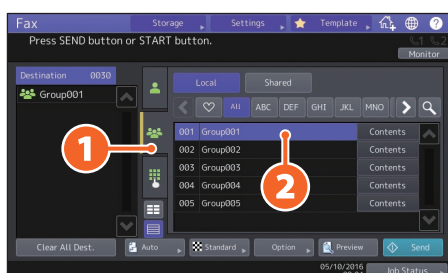
Specifisering av enskilda mottagare

1 Tryck på () och sedan 2 välj mottagare.



Specifisering av mottagare i grupper

1 Tryck på () och sedan 2 välj mottagare.

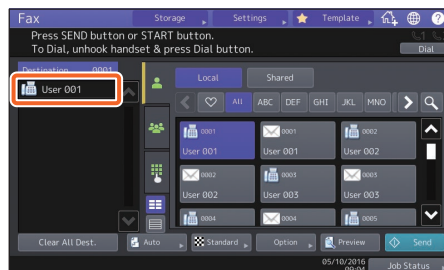


Tips

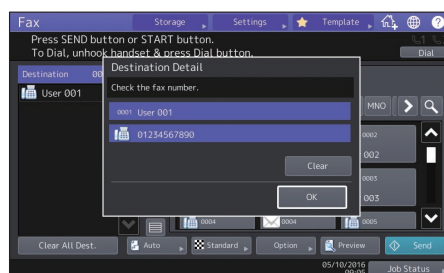
- Du kan ange upp till 400 mottagare (enskilda och grupper).
- Tryck på den valda mottagaren en gång till för att radera den.

Kontroll av mottagare

1 Välj den mottagares adress som du vill kontrollera utifrån adresslistan.



2 Kontrollera mottagarens adress på displayen.

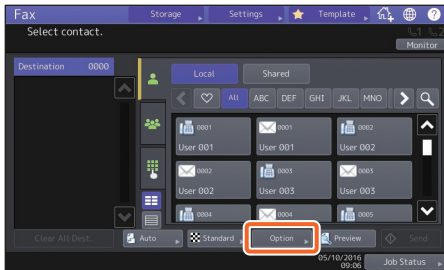


Tips

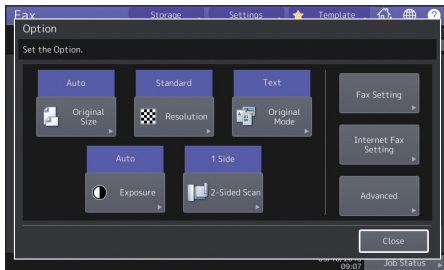
Tryck på [Rensa (Clear)] för att radera mottagaren.

Inställning av överföringsvillkor

1 Tryck på [Val (Option)].



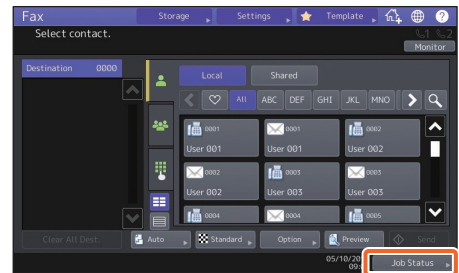
2 Skärmbilden för inställning av överföringsvillkor visas.



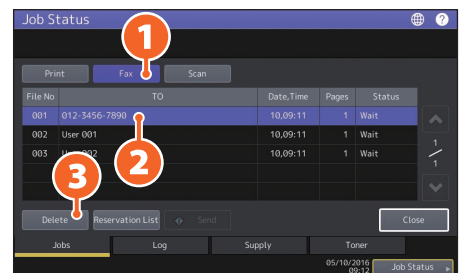
3 Tryck på [Stäng (Close)] när alla poster har ställts in.

Radering av reserverade överföringar

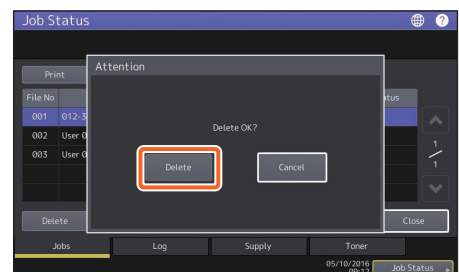
1 Tryck på [Jobbstatus (Job Status)].



2 **1** Tryck på [Fax], **2** välj den reserverade överföringen som du vill radera och **3** tryck på [Ta bort (Delete)].

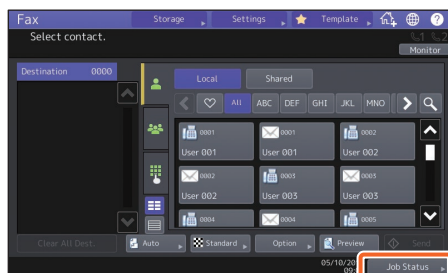


3 Tryck på [Ta bort (Delete)] på bekräftelseskärmen.

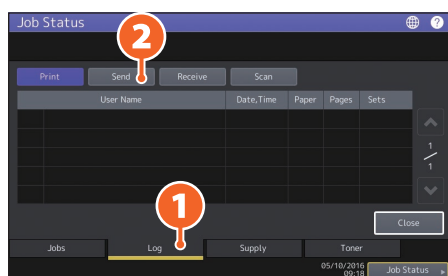


Kontroll av kommunikationsstatus (logg)

- 1 Tryck på [Jobbstatus (Job Status)].



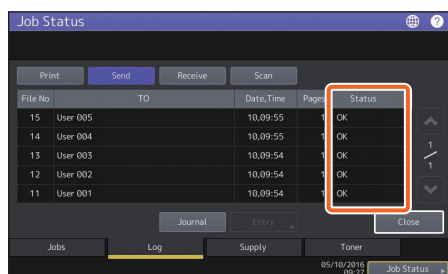
- 2
 - 1 Välj fliken [Logg (Log)] och tryck sedan på [Skickade fax (Send)].



Tips

Tryck på [Ta emot (Receive)] för att kontrollera faxmottagningsloggen.

- 3 Om [OK] anges under "Status", har överföringen lyckats.

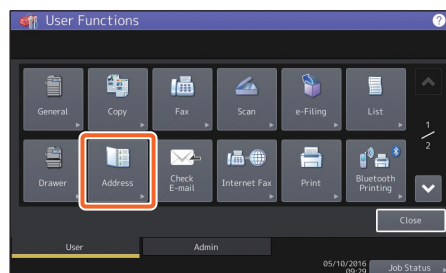


Tips

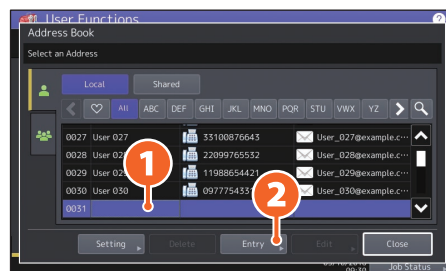
Välj posten i sändnings- eller mottagningsloggen för att registrera mottagare i adressboken från sändnings-/mottagningsloggens skärmbild och tryck sedan på [Inmatning (Entry)].

Registrering av mottagare

- 1 Tryck på [Användarfunktioner (User Functions -User-)] på hemskärmen och sedan [Adress (Address)].



- 2
 - 1 Tryck på en ledig knapp för att skapa en ny mottagare och
 - 2 tryck på [Inmatning (Entry)].



- 3
 - 1 Ange adressen, och tryck sedan på
 - 2 [OK].



Tips

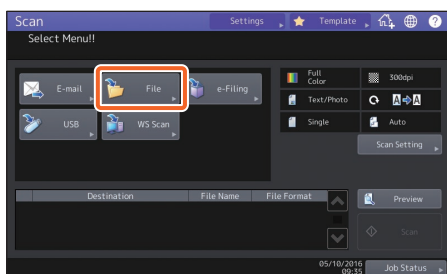
Se följande manual för information om hur du registrerar en grupp i adressboken:
 📖 *Administratörshandbok* (PDF): "Kapitel 1: INSTÄLLNINGSSALTERNATIV (Användare)" - "Adress"

Skanningsfunktioner

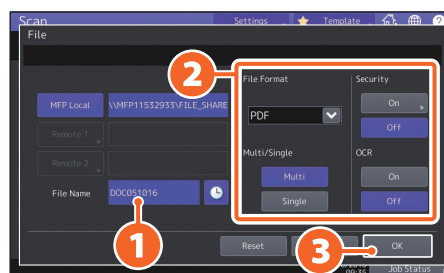
Nedan beskrivs grundläggande drift av skanningsfunktion, hur du går tillväga för att lagra skannade data i en delad mapp och sedan lagra dessa data på en Windows-dator.

Lagra skannade data i en delad mapp

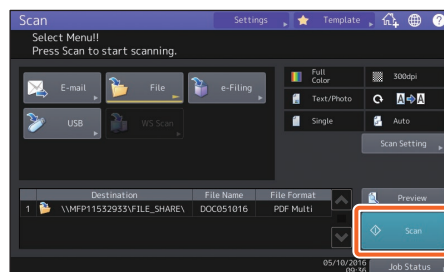
- 1** Tryck på [Scanna (Scan)] på hemskärmen.
- 2** Placera originalet.
📖 S.20 "Placering av original"
- 3** Gör skanningsinställningar efter behov.
- 4** Tryck på [Fil (File)].



- 5**
 - 1** Ställ in [Filnamn (File Name)],
 - 2** Filformat, osv och
 - 3** tryck på [OK].



- 6** Tryck på [Scanna (Scan)].



Lagra skannade data i en delad mapp på en Windows-dator

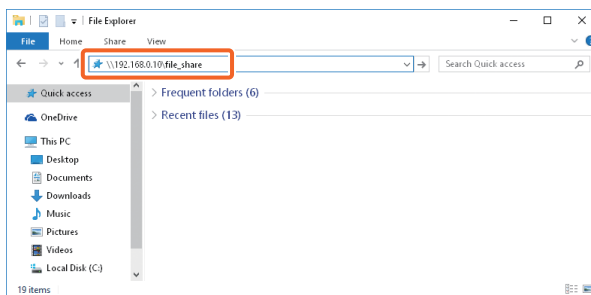
1 Starta Windows Explorer.

2 Fyll i namnet på den delade mappen i vilken maskinens IP-adress och skannade data lagras i adressfältet enligt följande format, och tryck sedan på [Enter] knappen.

Format: \\[maskinens IP-adress]\file_share

t.ex. Om maskinens IP-adress är 192.168.0.10 ska du ange

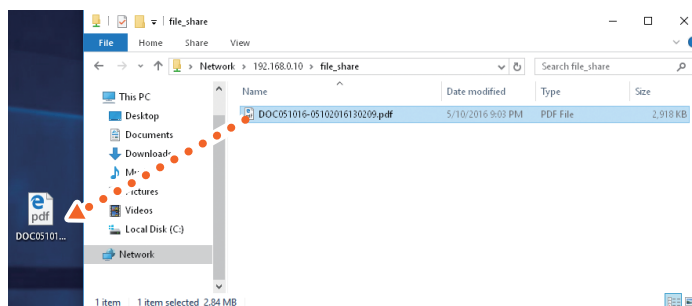
\\192.168.0.10\file_share i adressfältet för Windows Explorer.



Tips

- Kontakta nätverksadministratören angående maskinens IP-adress.
- Det kan vara praktiskt att skapa en genväg till mappen "file_share" eftersom steg 2 då kan utslutas.

3 Lagra skannade data i en Windows-dator.



Obs

Skannade data lagrade i en delad mapp raderas automatiskt efter 30 dagar. Se till att du lagrar dem på en Windows-dator innan dess.

e-Filing funktioner

Denna funktion lagrar dokument på maskinens hårddisk som kan skrivas ut vid behov.

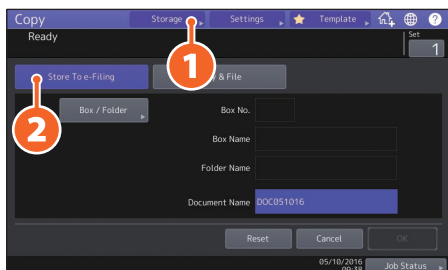
Lagring av dokument

Originalen lagras som e-Filing-dokument.

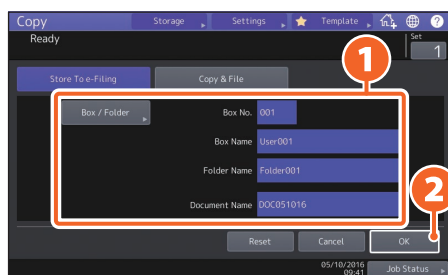
1 Tryck på [Kopiera (Copy)] på hemskrärmen.

2 Placera originalet.
 S.20 "Placering av original"

3 **1** Tryck på [Lagring (Storage)] och **2** på [Spara till e-Filing (Store to e-Filing)].



4 **1** Ange boxen som du vill lagra och dokumentnamnet och **2** tryck på [OK].




Tips


När meddelandet "Vill du skriva ut detta dokument?" (Print this document?) visas ska du trycka på [Ja (Yes)] om du vill göra detta och då lagras också dokumentet.

5 Tryck på knappen [START] för att lagra dokumenten.

Tips

Du kan lagra dokument inte bara genom att kopiera dem utan även genom att scanna dem eller använda skrivardrivrutinen. Läs följande bruksanvisning för detaljerad information:

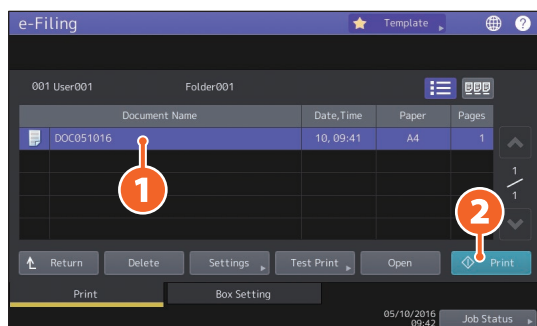
 **Scanning Guide** (PDF): "Kapitel 2: SCANNING (GRUNDLÄGGANDE HANTERING)" - "Sparar data i en e-Filing Box"

 **Printing Guide** (PDF): "Kapitel 2: PRINTING FROM WINDOWS APPLICATIONS" - "Outputting a Job Saved to the Equipment"

Utskrift av dokument

Följande förklarar hur att skriva ut dokument lagrade i e-Filing.

- 1 Tryck på [E-Filing] på hemskärmen.
- 2 Välj den box på touchpanelen som innehåller det dokument som du vill skriva ut.
- 3
 - 1 Välj dokumentet som du vill skriva ut och
 - 2 tryck på [Utskrift (Print)].



Tips



Du kan se miniatyrer av utvalda dokument i förväg.

Delete

Du kan radera valda dokument från e-Filing.

Settings

Detta innebär att du kan göra utskriftsinställningar som t.ex. välja dubbelsidig utskrift eller lägga till sidnummer.

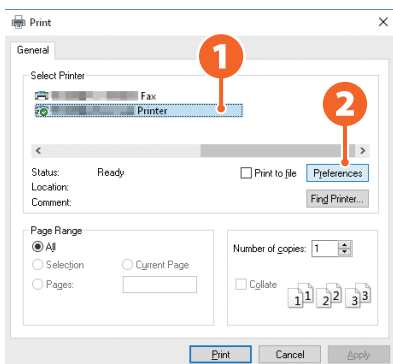
Test Print

Du kan skriva ut specifika sidor för bekräftelse.

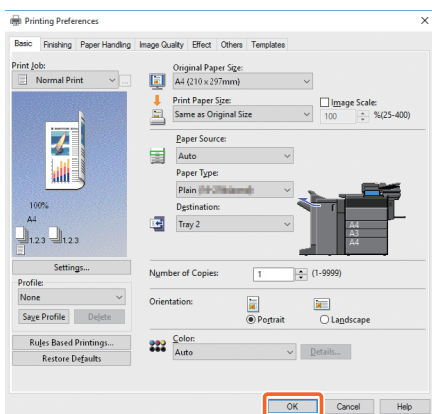
Utskriftsfunktioner

Grundläggande användning av skrivarfunktionen ser ut på följande sätt. Detta gäller utskrift från en Windows-dator med en drivrutin för multifunktions skrivare 2, som måste installeras i förväg.

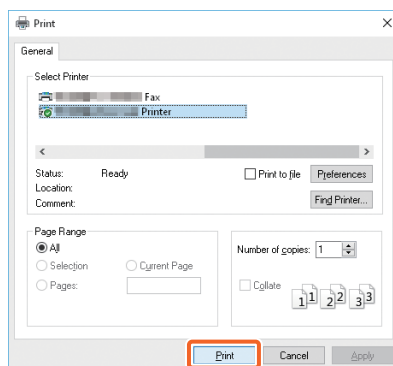
- 1 Välj [Utskrift (Print)] i programmenyn [Arkiv (File)].
- 2
 - 1 Välj maskinens skrivardrivrutin och
 - 2 klicka på [Inställningar (Preferences)] ([Egenskaper (Properties)]).



- 3 Välj utskriftsalternativ och klicka på [OK].



- 4 Klicka på [Skriv ut (Print)] ([OK]).



Tips

Läs följande manual för information om hur du installerar skrivardrivrutinen i en Windows-dator:

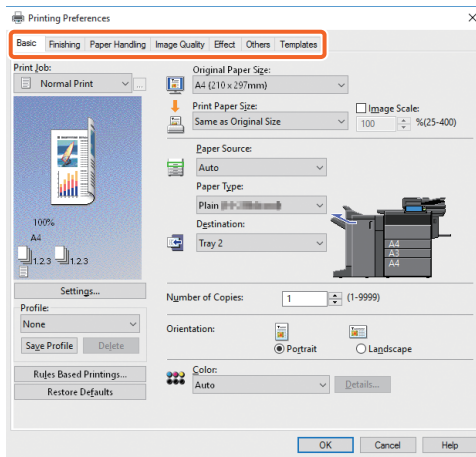
📖 S.21 “Installation av klientmjukvara”

📖 *Software Installation Guide* (PDF): “Kapitel 3: INSTALLING PRINTER DRIVERS FOR WINDOWS”

Läs följande manual för information om hur du installerar skrivardrivrutinen i en Macintosh-dator:

📖 *Software Installation Guide* (PDF): “Kapitel 4: INSTALLING PRINTER DRIVERS FOR MAC OS”

Inställning av drivrutin för multifunktions skrivare 2



Specifisering av pappersformat eller antal kopior

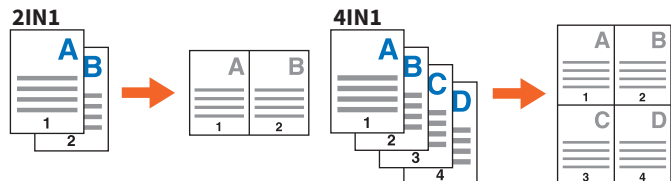
Klicka på fliken [Grundmeny (Basic)].

Specifisering av dubbelsidig utskrift eller N-up utskrift

Klicka på fliken [Efterbehandling (Finishing)]. Om Finishern och Hållslagarenheten är installerade är ”Häfta (Staple)” och ”Hållslå (Hole Punch)” tillgängliga.

Tips

Välj ”Antal sidor per ark” (Number of pages per Sheet) för att skriva ut flera sidor på ett enda ark. Sidorna förminskas automatiskt så att de får plats på det valda pappersformatet och skrivs ut.



Specificera Omslagsutskrift

Klicka på fliken [Pappershantering (Paper Handling)].

Inställning av bildkvalitet

Klicka på fliken [Bildkvalitet (Image Quality)].

För att skriva ut teckensträngar eller bilder på pappersbakgrunden

Klicka på fliken [Effekt (Effect)].

För att undvika tomma sidor

Klicka på fliken [Annat (Others)].

Utskrift med mallar

Klicka på fliken [Mallar (Templates)].

MEMO

Kapitel 3

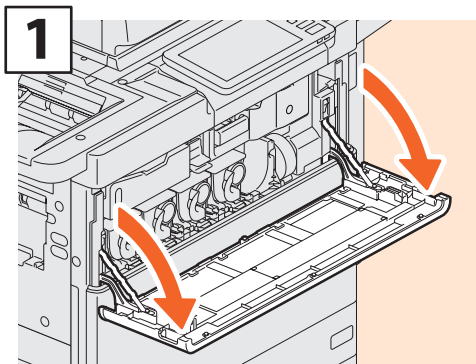
UNDERHÅLL

Byte av tonerkassett	44
Byte av resttonerbehållare	46
Byte av klammerkassett	47
Normal rengöring	49

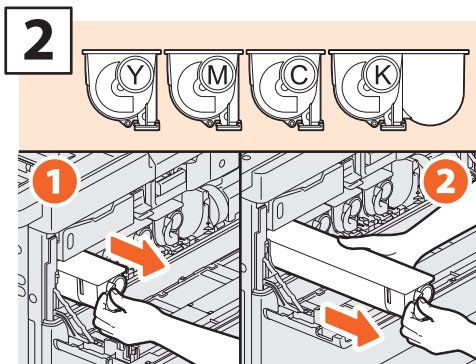
Byte av tonerkasset

Om ett meddelande visas som säger ifrån att tonerkassetten behöver bytas ut, följ nedanstående procedur.

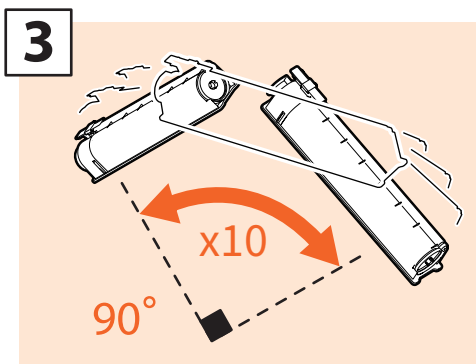
e-STUDIO5506AC/6506AC/7506AC



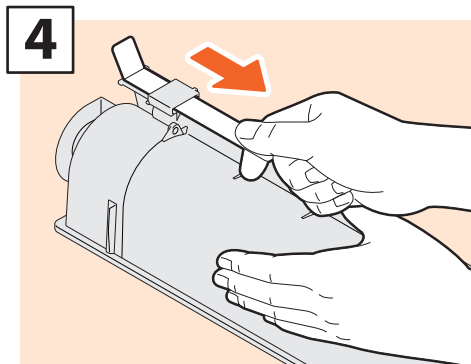
1 Öppna frontluckan.



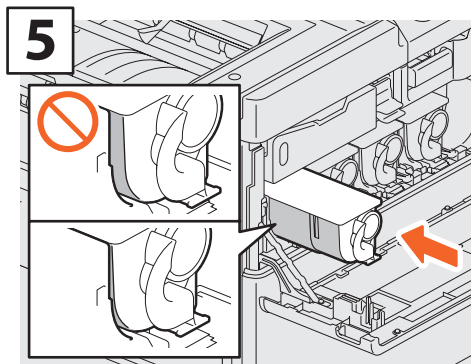
2 Ta bort färgtonerkassetten.



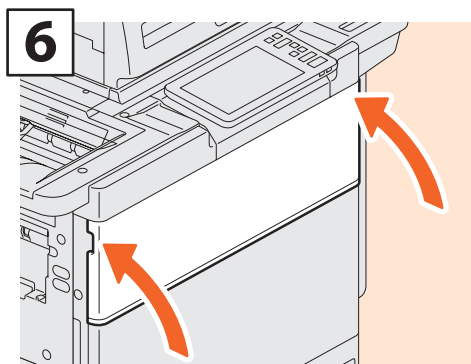
3 Skaka den nya tonerkassetten väl för att lossa tonern inuti.



4 Dra av förseglingen.



5 Tryck in den nya tonerkassetten tills framkanten är jäms med vänster sidovägg.



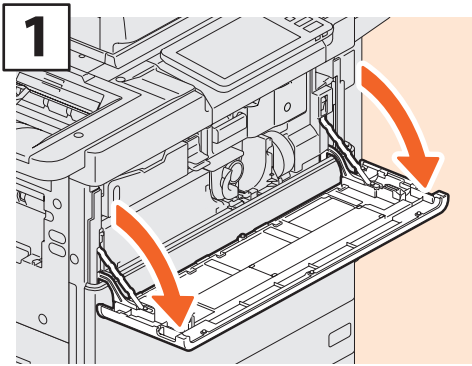
6 Stäng frontluckan.

! WARNING

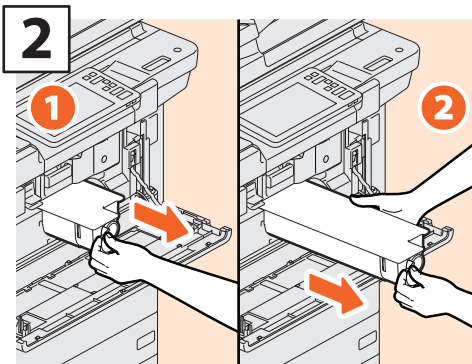
Försök aldrig att tända eld på tonerkassetter.

Kassera gamla tonerkassetter och resttonerbehållare i enlighet med lokal lagstiftning.

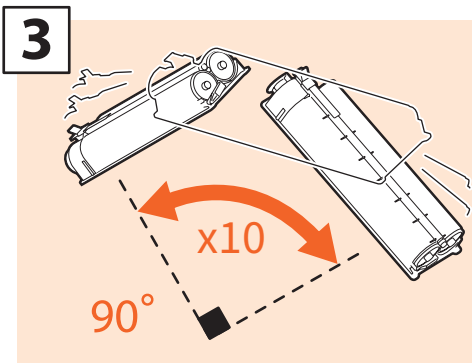
e-STUDIO5508A/6508A/7508A/8508A



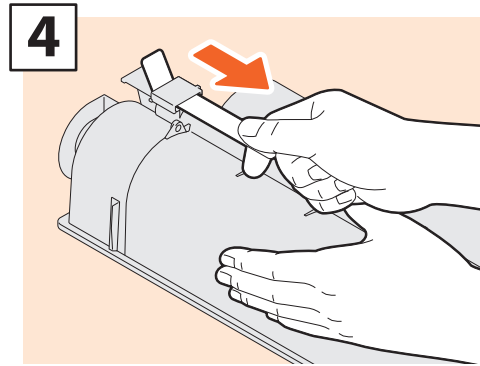
Öppna frontluckan.



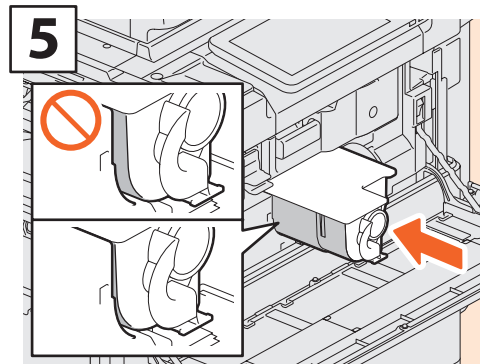
Ta bort tonerkassetten.



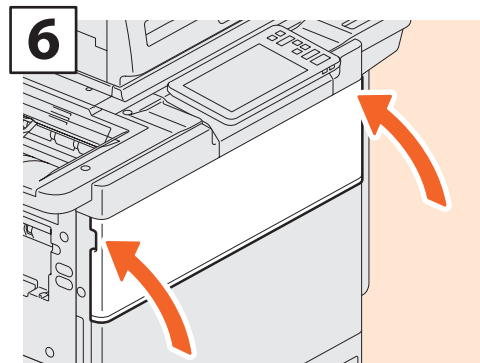
Skaka den nya tonerkassetten väl för att lossa tonern inuti.



Dra av förseglingen.



Tryck in den nya tonerkassetten tills framkanten är jäms med vänster sidovägg.



Stäng frontluckan.

3

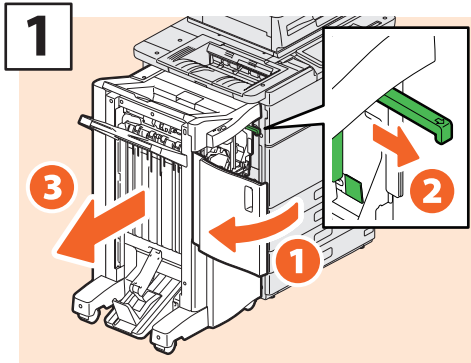
⚠ WARNING

Försök aldrig att tända eld på tonerkassetter.

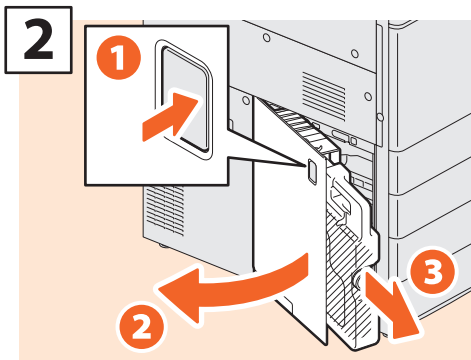
Kassera gamla tonerkassetter och resttonerbehållare i enlighet med lokal lagstiftning.

Byte av resttonerbehållare

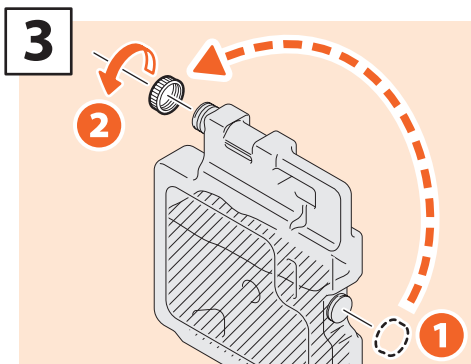
Följ stegen nedan ifall ett meddelande visas på touchpanelen som informerar dig om att resttonerbehållaren måste bytas ut.



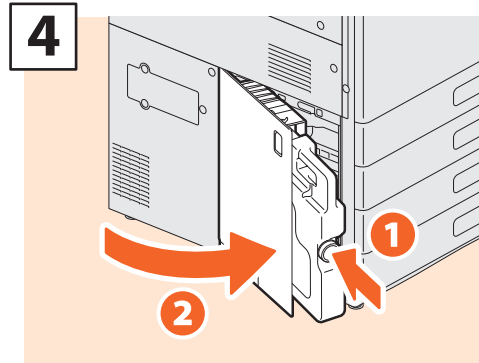
Öppna finisherns framlucka, dra i knoppen för att låsa upp finishern och separera sedan finishern.



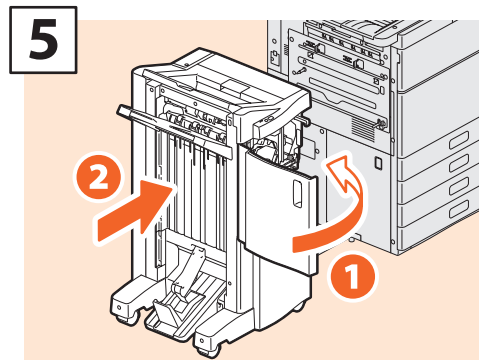
Öppna resttonerbehållarens lucka och ta bort resttonerbehållaren.



Sätt på ett lock på resttonerbehållaren.



Installera en ny resttonerbehållaren och stäng locket.



Stäng finisherns framlucka och anslut finishern till maskinen.

Obs

Knoppen i steg 1 är inuti locket för håslagsenheten när den är installerad.

⚠ VARNING

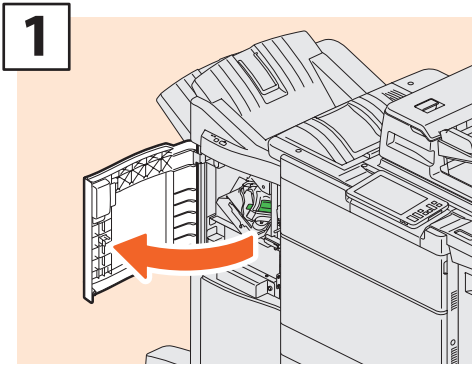
Försök aldrig att tända eld på resttonerbehållare.

Kassera gamla tonerkassetter och resttonerbehållare i enlighet med lokal lagstiftning.

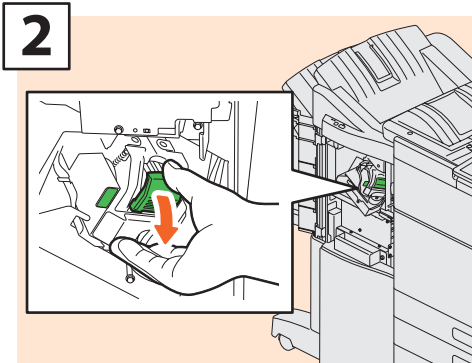
Byte av klammerkasset

Om ett meddelande visas som säger ifrån att klammerkassetten behöver bytas ut, följ nedanstående procedur.

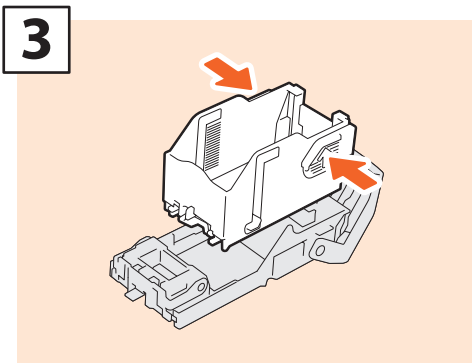
Häftningsenhet på finisher/finishern med sadelhäftning



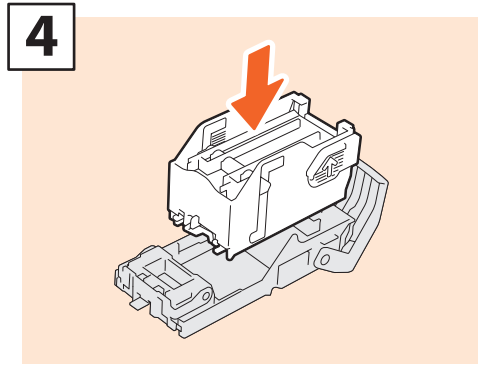
1 Öppna frontluckan till finishern.



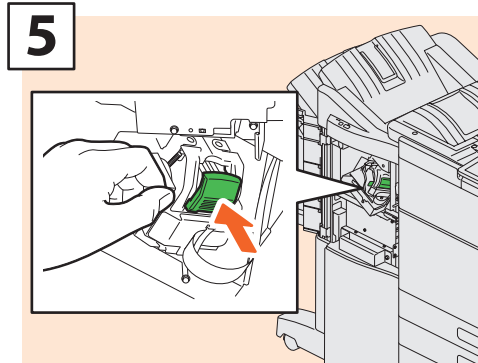
2 Ta bort klammerkassetten.



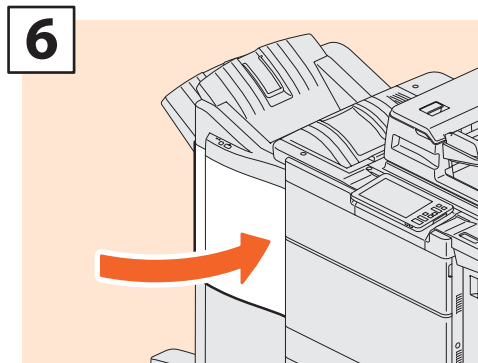
3 Ta ut det tomma klammermagasinet ur klammerkassetten.



4 Installera ett nytt klammermagasin i klammerkassetten.

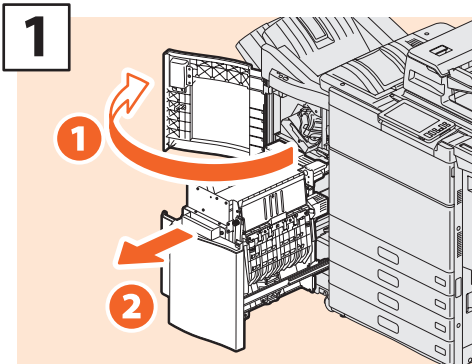


5 Installera klammerkassetten.

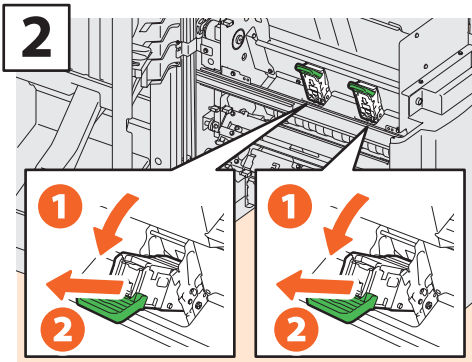


6 Stäng finisherns frontlucka.

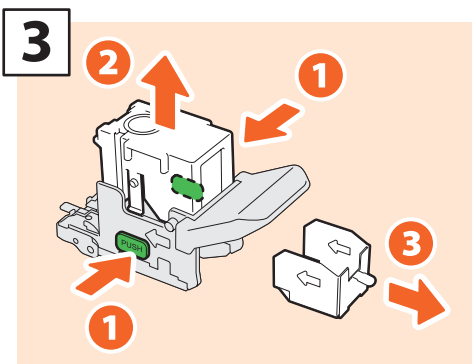
Sadelhäftningsenheten i finishern med sadelhäftning



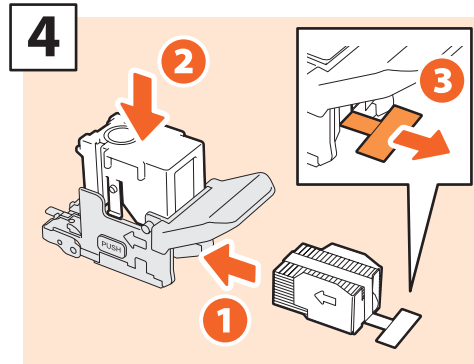
1 Öppna frontluckan till finishern och dra sedan ut sadelhäftningsenheten.



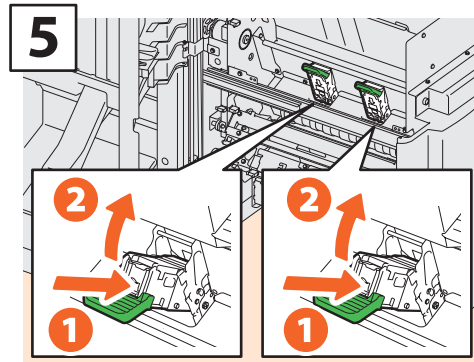
2 Ta ut två tomma klammerkassetter.



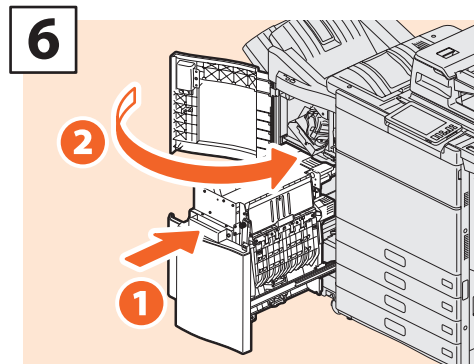
3 Ta ut det tomma klammermagasinet ur klammerkassetten.



4 Installera ett nytt klammermagasin i klammerkassetten och dra bort förseglingen som omsluter klammerna.



5 Installera två nya klammerkassetter.



6 För in sadelhäftningsenheten i finishern. Stäng sedan frontluckan till finishern.

Obs

Använd inte Finisher med sadelhäftning utan att på nytt ha kopplat på klammerkassetterna

Normal rengöring

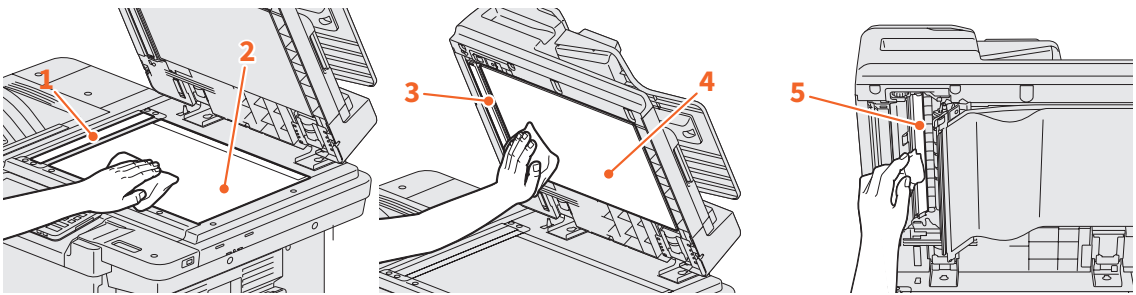
Problem med dålig utskriftskvalitet som t.ex. ojämna och fläckiga bilder kan åtgärdas genom en enkel rengöring. I detta avsnitt förklaras rengöringsmetoderna för maskinen.

Rengöring av skanningsområdet, dokumentglaset, stödet och dokumentlockets undersida

Vi rekommenderar att du rengör följande delar varje vecka så att originalen går att scanna utan att de blir smutsiga. Var försiktig så att du inte repar delarna som du rengör.

Obs

- Var försiktig så att du inte repar delarna som du rengör.
- Använd inte organiska lösningsmedel som t.ex. förtunningsmedel eller bensin för att rengöra maskinens yta. - Det kan göra att ytan slår sig eller blir missfärgad.
- Följ instruktionerna när du använder en kemiskt behandlad rengöringsvamp för att rengöra ytan.



1. Skanningsområde (yta på det långa rektangulära glaset) / 2. Dokumentglas

Rengör ytan med den medföljande trasan eller en mjuk torr trasa. Om det fortfarande finns kvar fläckar skall du torka rent med en mjuk trasa som har fuktats med vatten och sedan kramats ur ordentligt. Använd inga andra vätskor (som t.ex. alkohol, organiska lösningsmedel eller milda rengöringsmedel) utan endast vatten.

3. Stöd / 4. Dokumentlockets undersida

Rengör ytan på följande sätt beroende på graden av nedsmutsning.

- Rengör den med en mjuk trasa.
- Rengör den med en mjuk trasa som har fuktats lätt med vatten.
- Rengör den med en mjuk trasa som har fuktats lätt med alkohol och torka sedan torrt med en torr trasa.
- Rengör den med en mjuk trasa som har fuktats lätt med utspätt mildt rengöringsmedel och torka sedan torrt med en torr trasa.

5. Scanningsområde (ytan på det långa rektangulära glaset) Dual Scanning Dokument-matare

Rengör ytan med den medföljande trasan eller en mjuk torr trasa. Om det fortfarande finns kvar fläckar skall du torka rent med en mjuk trasa som har fuktats med vatten och sedan kramats ur ordentligt. Använd inga andra vätskor (som t.ex. alkohol, organiska lösningsmedel eller milda rengöringsmedel) utan endast vatten.

Rengöring för framluckan

När framluckan har blivit smutsig, rengör den med en mjuk trasa.

Obs

- Var försiktig så att du inte repar delarna när du rengör dem.
- Använd inte en hård eller smutsig trasa eller en servett.

MEMO

Kapitel 4

FELSÖKNING

Felsökning	52
Vanliga frågor.....	56

Felsökning

När problem som pappersmatningsfel uppstår, se följande förklaring eller läs handböckerna (PDF) enligt S.54 "Om Handböckerna för felsökning".

Symboler och meddelanden som visas på touchpanelen

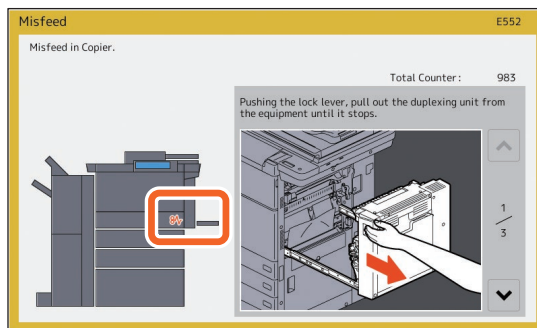
Symboler eller meddelanden om t.ex. pappersmatningsfel visas emellanåt på touchpanelen.

Läs följande handbok för detaljerad information om symboler för pappersmatningsfel:

📖 *Handbok för felsökning - hårdvara* (PDF): "Kapitel 1: FELSÖKNING AV HÅRDVARAN" - "Hur du åtgärdar ett pappersstopp"

Läs följande handbok för detaljerad information om meddelandena på touchpanelen:

📖 *Handbok för felsökning - hårdvara* (PDF): "Kapitel 1: FELSÖKNING AV HÅRDVARAN" - "Meddelanden som visas på touchpanelen"



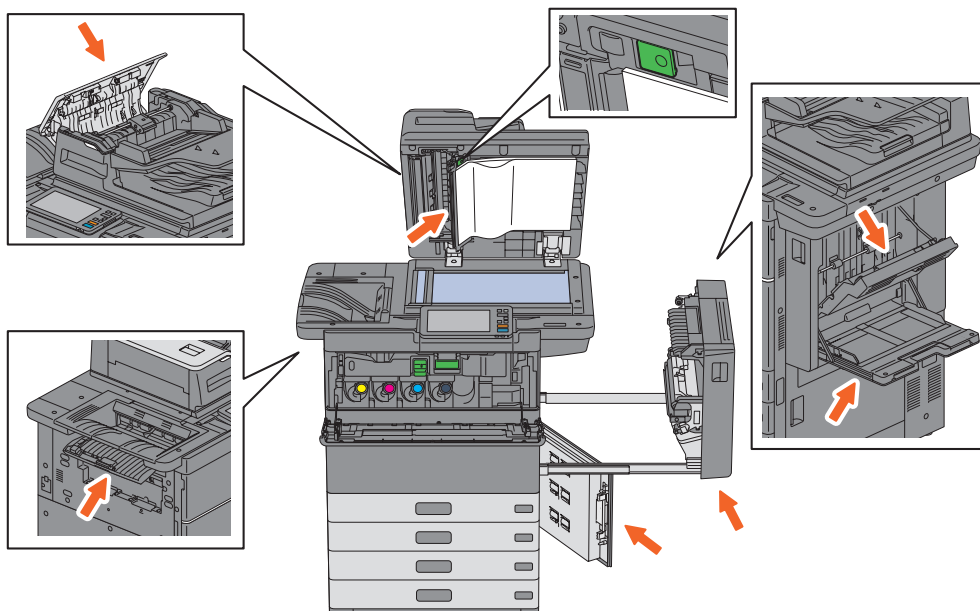
Om pappersmatningsfel inträffar

Läs anvisningarna som visas på touchpanelens display eller läs följande handbok om pappersmatningsfel inträffar:

📖 *Handbok för felsökning - hårdvara* (PDF): "Kapitel 1: FELSÖKNING AV HÅRDVARAN" - "Hur du åtgärdar ett pappersstopp"

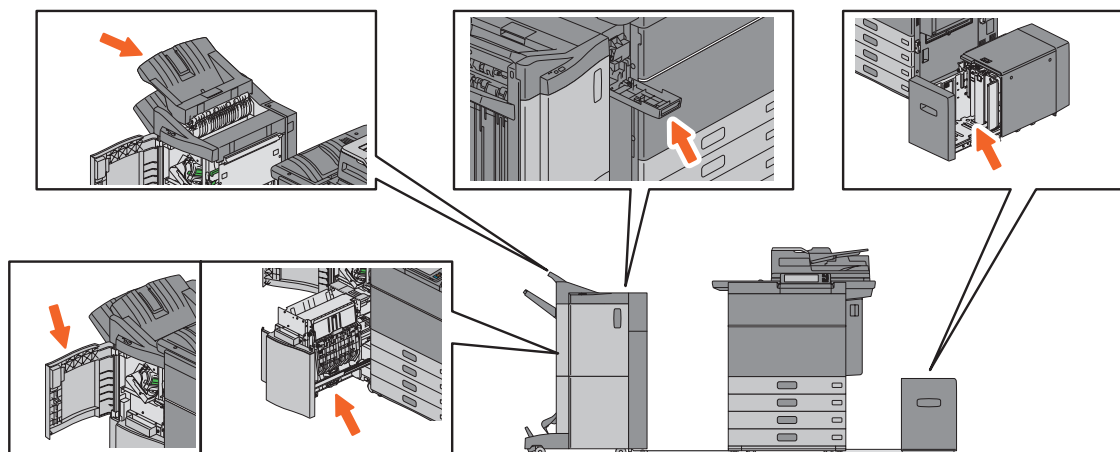
Luckor för maskinen

Pilarna i följande bilder indikerar de luckor på maskinen som går att öppna om det inträffar ett pappersstopp.



Luckor som tillval

Pilarna i följande bilder indikerar de luckor på tillvalen som går att öppna om det inträffar ett pappersstopp.



Om Handböckerna för felsökning

Handboken för felsökning - hårdvara och *Handboken för felsökning - mjukvara* (PDFs) beskriver orsaken till och lösningen för problem som kan uppstå.

Hänvisningar till Handbok för felsökning - hårdvara


Kapitel	Rubrik	Avsnitt
Kapitel 1	FELSÖKNING FÖR HÅRDVARAN	När denna skärmbild visas
		Meddelanden som visas på touchpanelen
		Hur du åtgärdar ett pappersmatningsfel
		Hur du åtgärdar ett häftklammerstopp
		Byte av en tonerkasset
		Byte av resttonerbehållare
		Påfyllning av häftklammer
		Rengöring av Maskinens insida
Rengöring av Hålslagsenhetens Behållare för Hålslagsrester		
Kapitel 2	NÄR DET ÄR NÅGOT FEL PÅ UTRUSTNINGEN	När du tror att något är fel på utrustningen
		Rutinunderhåll

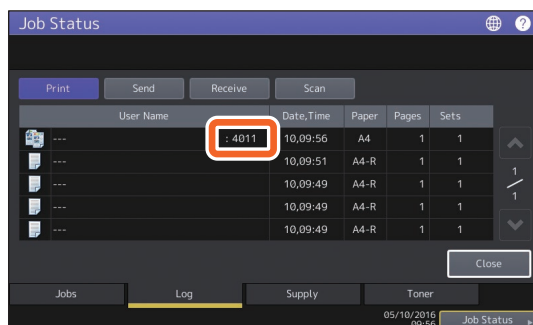
Mer information finns i Handbok för Felsökning - Mjukvara

Kapitel	Rubrik	Avsnitt
Kapitel 1	BEKRÄFTA JOBBSTATUS PÅ TOUCHPANELEN	Bekräfta Jobbstatus av Utskrift/Kopiering/Scanning/Faxning
Kapitel 2	FELSÖKNING FÖR KOPIERING	Kopieringsproblem
Kapitel 3	FELSÖKNING FÖR UTSKRIFT	Utskriftsproblem
		Problem med skrivardrivrutiner
		Problem med nätverksanslutningen
		Klientproblem
		Hårdvaruproblem
Kapitel 4	FELSÖKNING FÖR SCANNING	Scanningsproblem
Kapitel 5	FELSÖKNING FÖR e-Filing	Problem med det webbaserade programmet e-Filing
Kapitel 6	FELSÖKNING FÖR NÄTVERKSANSLUTNINGAR	Lokalisering av maskinen i nätverket
		Problem med LDAP-sökning och autentisering
		Utskriftsproblem (nätverksrelaterade)
		Problem med nätverksfaxdrivrutinen (N/W-Fax)
		Problem med autentisering för klientmjukvara
		Trådlöst LAN (Wireless LAN) Uppkopplingsproblem
Kapitel 7	FELSÖKNING FÖR Faxning	Faxningsproblem
Kapitel 8	KONTROLL AV MASKINENS STATUS MED TopAccess	Ikoner för hårdvarans status under fliken [Enhet (Device)] i TopAccess
		Felmeddelanden
		Felkoder
Kapitel 9	NÄR DET ÄR NÅGOT FEL PÅ UTRUSTNINGEN	När du tror att något är fel på utrustningen

Felkoder

Tryck på Jobbstatus och sedan fliken [Logg (Log)] på touchpanelen. Jobbhistorik och felkoder visas i menyn Logg.



 **Handbok för felsökning - mjukvara**(PDF):
 “Kapitel 8: KONTROLL AV MASKINENS STATUS MED TopAccess” - “Felkoder”

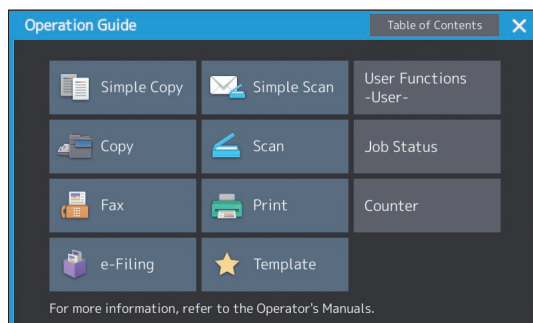


User Name	Date,Time	Paper	Pages	Sets
---	10,09:56	A4	1	1
---	10,09:51	A4-R	1	1
---	10,09:49	A4-R	1	1
---	10,09:49	A4-R	1	1
---	10,09:49	A4-R	1	1

The error code '4011' is highlighted in a red box in the first row of the table.

Använda Hjälp (Help)

Du kan visa Hjälp (Help) för denna utrustning genom att trycka på  på skärmen som har  i det övre högra hörnet.



Vanliga frågor

I detta avsnitt beskrivs några av de vanligaste frågor vi får från våra kunder. Om du har något problem läser du först här.

Kopiering

Kan jag kopiera original i olika format på en gång?

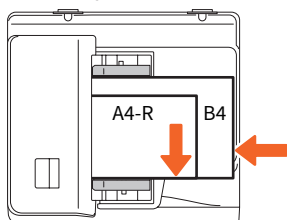
Ja. Med hjälp av Dual Skanning Dokument-matare kan du kopiera fler än ett original i olika format som till exempel A4 eller B4 på en gång.

Originalformat som kan kopieras på en gång är följande:

Nordamerika: LD, LG, LT, LT-R, COMP

Format som används utanför Nordamerika: A3, A4, A4-R, B4, B5, FOLIO

1. Fyll på papper i kassetten. Om du vill kopiera på papper av samma format som originalen placerar du motsvarande pappersformat i de olika kassetterna.
2. Justera sidostöden efter det bredaste originalet. Placera sedan originalen och anpassa dem i linje med det främre sidostödet.

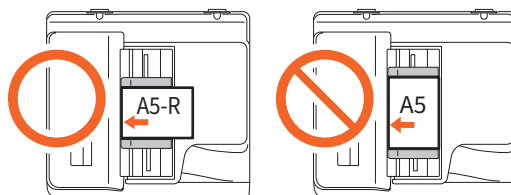


3. Tryck på [ZOOM].
4. Tryck på [Mix format (Mixed Size)].
5. Om du vill kopiera alla original på papper av samma format trycker du på [AMS] (automatiskt val av förstoring).
6. Tryck på [OK] på touchpanelen för att återgå till grundmenyn för kopieringsfunktioner.
7. <Att kopiera på papper av samma format>
Tryck på en symbol på touchpanelen som motsvarar kassetten där önskat pappersformat finns.
<Att kopiera på papper av samma format som originalet>
Tryck på [APS].
8. Tryck på knappen [START] på kontrollpanelen.

Bruksanvisning för kopieringsfunktioner (PDF):
"Kapitel 2: HUR MAN KOPIERAR" - "Ange pappersformat" - "Kopiera original i blandade format på en gång"

Kan jag kopiera ett A5-original med den Dual Skanning Dokument-matare?

Ja. Placera A5-originalet på Dual Skanning Dokument-mataren liggande.



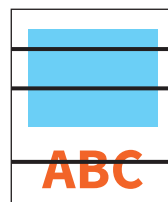
Om du behöver mer information om hur du placerar original på Dual Skanning Dokument-mataren, eller vilka typer och format på original du kan använda i den, se följande handbok:

Handbok för pappershantering (PDF):
"Kapitel 2: PLACERING AV ORIGINAL" - "PLACERING AV ORIGINAL" - "Godkännbara original"

Svarta streck på den kopierade bilden.

Om skanningsområdet är smutsigt kan det bli svarta streck på den kopierade bilden eller på fax som görs i Dual Skanning Dokument-matare.

Rengör skanningsområdet. Läs följande sida eller följande handbok:



S.49 "Normal rengöring"


Handbok för felsökning - hårdvara (PDF):
"Kapitel 2: NÄR DET ÄR NÅGOT FEL PÅ UTRUSTNINGEN" - "Vanligt underhåll"

Faxning


Kan jag vidarebefordra ett mottaget fax?

Ja. Du kan vidarebefordra ett mottaget fax till en annan fax som det är, eller som ett Internetfaxjobb.

Om du vill vidarebefordra ett fax krävs de tidigare inställningarna för denna maskin. Läs följande handbok:

 **GD-1370 Fax Guide:** “Kapitel 3: USING THE FAX UNIT (USEFUL FUNCTIONS)” - “Using the Mailbox Function”


Du kan också vidarebefordra det till en delad mapp i maskinen, till en e-Filing-låda, eller en e-postadress förutom ett faxnummer eller ett Internet-faxnummer, genom att göra inställningar i TopAccess-menyn. Läs följande handbok:

 **TopAccess Guide (PDF):** “Kapitel 5: [Registration] Tab Page” - “[Registration] How to Set and How to Operate” - “Managing mailboxes”

Hur kan jag registrera eller ändra en avsändares namn eller faxnummer?

Du kan registrera eller ändra avsändarens namn eller faxnummer enligt följande.

Menyn Användarfunktioner (User Functions -User-)> Admin > Fax > Terminal ID

 **Administratörshandbok (PDF):** “Kapitel 2: INSTÄLLNINGSSALTERNATIV (Admin)” - “Fax” - “Registrera terminal-ID”

Hur kan jag undvika misstag när jag sänder fax?

För att undvika misstag kontrollerar du att du ställt in rätt mottagare innan du skickar iväg ett fax. Läs följande sida:

 S.33 “Kontroll av mottagare”


Du kan även förhindra misstag genom att följa nedanstående steg. Kontakta din servicetekniker för mer information.

- Inaktivera direkt inmatning av faxnummer och begränsa inställning av destination till val från adressboken.
- Ange destination två gånger och jämföra dem. Om de är desamma, skicka faxet.

Kan jag skicka fax från en dator?

Ja. Du kan skicka ett fax eller ett Internet-fax från en dator i vilken nätverksfaxdrivrutinen har installerats. Med denna metod behöver du inte skriva ut originalfaxet.

1. Välj [Utskrift (Print)] i programmenyn [Fil (File)].
2. Välj [TOSHIBA e-STUDIO Fax] och klicka sedan på [Inställningar (References)] ([Egenskaper (Properties)]).
3. Ange destination på fliken [Skickade fax (Send)] i skrivardrivrutinen och klicka sedan på [OK].
4. Klicka på [Skriv ut (Print)] ([OK]).


 **GD-1370 Fax Guide:** “Kapitel 4: USING N/W-FAX DRIVER (NETWORK FAX)” - “Sending Network Faxes”

 **Software Installation Guide (PDF):** “Kapitel 2: RECOMMENDED INSTALLATION”

Scanning


Hur kan jag skanna en bild i JPEG-formatet?

Välj [Fullfärg (Full Color)] eller [Gråskala (Gray Scale)] som färglägen i scanningsinställning, och välj sedan [JPEG] som filformat.

 **Scanning Guide** (PDF): “Kapitel 2: SCANNING (BASIC OPERATION)” - “Saving Data in the Shared Folder” eller “Sending Data to an E-mail Address” eller “Saving Data to a USB Storage Device”

Var sparas den skannade filen?

Om du har angett [Fil (File)] som lagringskatalog så sparas data i en delad mapp “file_share” på hårddisken i maskinen. Läs följande sida om hur du laddar ner data:

 S.37 “Lagra skannade data i en delad mapp på en Windows-dator”

Jag kan inte vidarebefordra skannade data till en mapp i nätverket.


Kontrollera följande:

- Är den angivna mappen delad?
Inställningsproceduren för den delade mappen kan variera beroende på den utrustning eller det operativsystem du använder.
- Är nätverkssökvägen till mappen angetts korrekt?
- Har användarnamn eller lösenord angetts korrekt?
- Blockerar ditt antivirusprogram kommunikationen till nätverksmappen?

[Fjärr 1 (Remote 1)] (eller [Fjärr 2 (Remote 2)]) kan inte väljas i [Spara som fil (Save as File)].

Bekräfta inställning för delad mapp i TopAccess-menyn med hjälp av följande steg.

1. Välj enligt följande: Fliken [Administration] > [Ställ in (Setup)] > [Spara som fil (Save as File)].
2. Bekräfta att [Använd nätverksmapp-destination (Use Network Folder Destination)] är vald i [Destination].
3. Kontrollera att [Fjärr 1 (Remote 1)] (eller [Fjärr 2 (Remote 2)]) i [Inställningar för Fjärr 1 och Fjärr 2 (Remote 1 and Remote 2 Settings)] är markerad.

 **TopAccess Guide** (PDF): “Kapitel 8: [Administration] Tab Page” - “[Setup] Item List” - “Save as File settings”

Utskrift


Jag har installerat en skrivardrivrutin men kan inte skriva ut.

Bekräfta att portinställningen i skrivardrivrutinen är korrekt genom att följa stegen nedan.

* Logga in i Windows med ett konto som möjliggör installation, som till exempel för administratörer.

1. Välj [Enheter och skrivare (Devices and Printers)] i menyn [Start].
2. Välj och högerklicka på [TOSHIBA multifunktionsskrivare 2 (TOSHIBA Universal Printer 2)] och klicka sedan på [Skrivaregenskaper (Printer properties)].
3. Välj denna maskins port i listan [Skriv ut följande port(ar) (Print to the following port(s))] underfliken [Portar (Ports)] i skrivardrivrutinen. Klicka sedan på [Konfigurera port (Configure Port)].
4. Kontrollera om IP-adressen för den här utrustningen är korrekt inställd i [Skrivarnamn eller IP-adress (Printer Name or IP Address)] i dialogrutan [Konfigurera TCP/IP-portövervakare (Configure Standard TCP/IP Port Monitor)].
5. Bekräfta om [Raw] har valts i [Protokoll (Protocol)] i dialogrutan [Konfigurera TCP/IP-portövervakare (Configure Standard TCP/IP Port Monitor)] och om “9100” har angetts i rutan [Portnummer (Port Number)] i [Raw-inställningar (Raw Settings)].


Om problemet kvarstår efter ovan kontroll läser du följande handbok eller kontaktar administratören:

 **Handbok för felsökning - mjukvara** (PDF): “Kapitel 3: FELSÖKNING FÖR UTSKRIFT” eller “Kapitel 6: FELSÖKNING FÖR NÄTVERKSANSLUTNINGAR”

Kan jag skriva ut på papper som inte är av standardformat?

Ja. Du kan skriva ut på papper som inte är av standardformat genom att registrera ett anpassat pappersformat i skrivardrivrutinen.

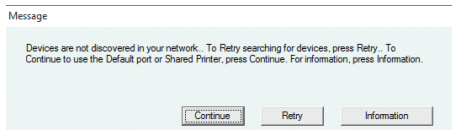
* Logga in i Windows med ett konto som möjliggör installation, som till exempel för administratörer.


 **Printing Guide** (PDF): “Kapitel 2: PRINTING FROM WINDOWS APPLICATIONS” - “Setting the Paper and Reproduction Ratio” - “Using various types of paper”

Klientmjukvara

“Enheter upptäcks inte i ditt nätverk.” visas under installationen av skrivardrivrutinen.

Om maskinen inte upptäcks i nätverket under installationen av skrivardrivrutinen visas meddelandet nedan. Läs följande handbok:



 **Software Installation Guide** (PDF): “Kapitel 3: INSTALLING PRINTER DRIVERS FOR WINDOWS” - “Installing the Printer Drivers”

Jag kan inte installera skrivardrivrutinen eller annan klientmjukvara.


Utför följande och försök sedan installera igen.

- Avinstallera alla eventuella befintliga skrivardrivrutiner.
- Avsluta inbyggd programvara som antivirusprogram.
- Logga in i Windows med ett konto som möjliggör installation, som till exempel för administratörer.

Kan jag registrera data i CSV-fil till adressboken?

Ja. Du kan registrera dem från AddressBook Viewer eller TopAccess. Läs följande handbok:

 Hjälpmenyn i AddressBook Viewer


 **TopAccess Guide** (PDF): “Kapitel 8: [Administration] Tab Page” - “[Maintenance] How to Set and How to Operate” - “Importing and exporting”

Jag kan inte skriva ut från min dator.

Kontrollera följande:

- Är strömmen till maskinen påslagen?
- Är strömkabeln ansluten? Om den inte är det, vrid från huvudströmbrytaren och koppla sedan in strömkabeln till ett eluttag.
- Är nätverkskabeln ansluten? Om den är urkopplad, anslut den till nätverkskontakten på maskinen.
- Har toner eller papper tagit slut?
- Har det inställda antalet sidor överstigit det maximalt tillåtna för viss avdelning eller en viss användare?

Om problemet kvarstår efter ovan kontroll läser du följande handbok eller kontaktar administratören:

 **Handbok för felsökning - mjukvara** (PDF): “Kapitel 3: FELSÖKNING FÖR UTSKRIFT” eller “Kapitel 6: FELSÖKNING FÖR NÄTVERKSANSLUTNINGAR”

Övriga frågor

Hur kan jag bekräfta eller ändra IP-adressen för den här maskinen?

Följ nedanstående steg på touchpanelen:

Användarfunktioner (User Functions -User-) > Admin > Nätverk > IPv4

 *Administratörshandbok* (PDF): “Kapitel 2: INSTÄLLNINGSSALTERNATIV (Admin)” - “Nätverk”


Maskinen känner inte igen anslutet USB-media.


Kontrollera att USB-media är ordentligt insatt i USB-porten.

USB-media för denna maskin ska uppfylla villkoren nedan.

- Formaterad i FAT16 eller FAT32
- Bara ha en partition

* En del USB-media kan inte kännas igen av den här maskinen även om de uppfyller villkoren ovan. Försök i detta fall att använda USB-media av andra tillverkare som uppfyller villkoren ovan.

 *Scanning Guide* (PDF): “Kapitel 2: SCANNING (BASIC OPERATION)” - “Saving Data to a USB Storage Device”

 *Printing Guide* (PDF): “Kapitel 4: OTHER PRINTING METHODS” - “Printing files from USB media (USB Direct Printing)”


Hur kan jag kontrollera återstående mängd toner i en tonerkasset?

Följ nedanstående steg:

1. Tryck på knappen Jobbstatus på hemskärmen.
2. Tryck på fliken [Toner].
3. När kontrollen är klar trycker du på [Stäng (Close)] och sedan på [Jobbstatus (Job Status)].


När ett meddelande visas på touchpanelen som informerar dig om att tonernivån är låg, förbered en ny tonerkasset. Maskinen kan fortfarande skriva ut ca 2 000 sidor efter att meddelandet har visats.

Ersätt tonerkassetten när ett meddelande visas på touchpanelen.

 *Handbok för felsökning - mjukvara* (PDF): “Kapitel 1: BEKRÄFTA JOBBSTATUS PÅ TOUCHPANELEN” - “Bekräfta statusen av Utskrift/ Kopierande/Scanning/Faxning”

Symbolen för pappersstopp försvinner inte även efter att pappersstoppet i Dual Skanning Dokument-matare har åtgärdats.

Öppna luckan under Dual Skanning Dokument-matare och ta bort originalet.

 S.52 “Om pappersmatningsfel inträffar”

 *Handbok för felsökning - hårdvara* (PDF): “Kapitel 1: FELSÖKNING FÖR HÅRDVARAN”

Vissa funktioner som anges i bruksanvisningarna kan inte användas.

Vissa funktioner kan inte användas beroende på inställningarna för maskinen eller på det åtkomstprivilegium som ges användaren, även om de finns med i bruksanvisningarna. Kontakta din administratör om du vill ha ytterligare information.

Kapitel 5


INFORMATION OM MASKINEN

Tillbehör som medföljer med utrustningen	62
Client Utilities/User Documentation DVD	63
Klientmjukvara	64
Tillval	66
Inloggning	69

Tillbehör som medföljer med utrustningen

Följande tillbehör medföljer maskinen. Kontrollera att alla finns med. Kontakta din servicetekniker om något tillbehör saknas eller är skadat.

Tillbehör som medföljer denna utrustning

Säkerhetsinformation	Beskriver de försiktighetsåtgärder som erfordras vid användning. Läs detta häfte innan du använder maskinen för att garantera din säkerhet.
Snabbguide för användare (Denna bruksanvisning)	I denna Snabbguide för användare beskrivs förberedelser, grundläggande och avancerad användning, underhåll och normal rengöring av maskinen.
DVD-skiva med klientprogram/ användardokument (Client Utilities/User Documentation DVD)	Innehåller klientmjukvara som t.ex. skrivardrivrutiner och hjälpprogram. Den innehåller även pdf-filer för olika häften som t.ex. Bruksanvisning för kopieringsfunktioner. Läs följande sida för detaljerad information:  P.63 "Client Utilities/User Documentation DVD"

Client Utilities/User Documentation DVD

Innehåller pdf-filer för olika häften och följande klientmjukvara som t.ex. skrivardrivrutiner och hjälpprogram.

Klientmjukvara

För Windows	Installationsprogram för klientmjukvara
	Drivrutin för multifunktionsskrivare 2
	Universell skrivardrivrutin för PS3
	Drivrutin för multifunktionsskrivare XPS
	TWAIN Driver
	Nerladdningsprogram
	Nätverksfaxdrivrutin
	AddressBook Viewer
	Fjärrscan
	WIA Driver
	e-Filing Säkerhetskopiera/Återställningsverktyg
För Mac OS	PPD-fil och plugin-program som används för Macintosh på Mac OS X 10.6.8 eller senare
För UNIX/Linux	UNIX/Linux-filter (Solaris, HP-U, AIX, Linux)
	CUPS












Tips

- Läs följande guide för information om installationen av klientmjukvaran:
 - 📖 *Software Installation Guide* (PDF): “Kapitel 1: OVERVIEW”
- Läs följande sida för detaljerad information om klientmjukvaran:
 - 📖 P.64 “Klientmjukvara”




Klientmjukvara

Beskriver i grova drag utrustningens klientmjukvara. Mjukvaran förutom det webbaserade programmet e-Filing och TopAccess måste installeras innan den används.

Klientmjukvara för utskriftsfunktioner

Drivrutin för multifunktionsskrivare 2	<p>Installerat under den Rekommenderad Installationen.</p> <p> <i>Software Installation Guide</i> (PDF): “Kapitel 2: RECOMMENDED INSTALLATION” eller “Kapitel 3: INSTALLING PRINTER DRIVERS FOR WINDOWS”</p> <p> P.40 “Utskriftsfunktioner”</p> <p> <i>Printing Guide</i> (PDF): “Kapitel 2: PRINTING FROM WINDOWS APPLICATIONS”</p>
Universell skrivardrivrutin för PS3	<p>Denna drivrutin gör att du kan skriva ut dokument i högkvalitetsläget med applikationer som t.ex. Adobe Systems Incorporated.</p> <p> <i>Software Installation Guide</i> (PDF): “Kapitel 2: RECOMMENDED INSTALLATION” eller “Kapitel 3: INSTALLING PRINTER DRIVERS FOR WINDOWS”</p> <p> <i>Printing Guide</i> (PDF): “Kapitel 2: PRINTING FROM WINDOWS APPLICATIONS”</p>
Drivrutin för multifunktionsskrivare XPS	<p>Denna drivrutin gör att du kan skriva ut dokument ifrån WPF applikationer.</p> <p> <i>Software Installation Guide</i> (PDF): “Kapitel 2: RECOMMENDED INSTALLATION” eller “Kapitel 3: INSTALLING PRINTER DRIVERS FOR WINDOWS”</p> <p> <i>Printing Guide</i> (PDF): “Kapitel 2: PRINTING FROM WINDOWS APPLICATIONS”</p>
PPD-fil för Macintosh	<p>Denna skrivardrivrutin gör att du kan skriva ut dokument från Macintosh-datorer (Mac OS X 10.6.8 eller senare).</p> <p> <i>Software Installation Guide</i> (PDF): “Kapitel 4: INSTALLING PRINTER DRIVERS FOR MAC OS”</p> <p> <i>Printing Guide</i> (PDF): “Kapitel 3: PRINTING FROM MAC OS APPLICATIONS”</p>
UNIX/Linux-filter	<p>Gör att du kan skriva ut dokument från en UNIX/Linux-arbetsstation.</p> <p> <i>Software Installation Guide</i> (PDF): “Kapitel 5: INSTALLING PRINTER DRIVERS FOR UNIX/Linux”</p> <p> <i>Printing Guide</i> (PDF): “Kapitel 4: OTHER PRINTING METHODS” - “Printing From UNIX/Linux”</p>
CUPS	<p>Gör att du kan ställa in CUPS-utskriftssystemet från en UNIX/Linux-arbetsstation.</p> <p> <i>Software Installation Guide</i> (PDF): “Kapitel 5: INSTALLING PRINTER DRIVERS FOR UNIX/Linux”</p>

Klientmjukvara för skanningsfunktioner

Fjärrscan	<p>Denna drivrutin gör att du kan scanna dokument på distans och erhålla scannade data i form av en bild i applikationer som stödjer TWAIN på Windows-datorer.</p> <p> <i>Software Installation Guide</i> (PDF): “Kapitel 2: RECOMMENDED INSTALLATION” eller “Kapitel 6: INSTALLING SCAN DRIVER AND UTILITIES (Windows)”</p>
WIA Driver	<p>Denna drivrutin gör att du kan scanna dokument på distans och erhålla scannade data i form av en bild i WIA (Windows Imaging Acquisition) applikationer på Windows-datorer.</p> <p> <i>Software Installation Guide</i> (PDF): “Kapitel 2: RECOMMENDED INSTALLATION” eller “Kapitel 6: INSTALLING SCAN DRIVER AND UTILITIES (Windows)”</p> <p> <i>Scanning Guide</i> (PDF): “Kapitel 4: SCANNING USING UTILITY TOOLS”</p>

Klientmjukvara för e-Filing-funktioner

TWAIN Driver	Denna drivrutin gör att du kan erhålla dokument som finns lagrade i e-Filing i form av en bild i applikationer som stödjer TWAIN på Windows-datorer. 📖 <i>Software Installation Guide</i> (PDF): “Kapitel 2: RECOMMENDED INSTALLATION” eller “Kapitel 6: INSTALLING SCAN DRIVER AND UTILITIES (Windows)”
Nerladdningsprogram	Denna drivrutin gör att du kan erhålla dokument som finns lagrade i e-Filing i form av en bild i Windows-datorer. 📖 <i>Software Installation Guide</i> (PDF): “Kapitel 2: RECOMMENDED INSTALLATION” eller “Kapitel 6: INSTALLING SCAN DRIVER AND UTILITIES (Windows)”
Webbaserat program e-Filing	Detta program gör att du kan hantera och göra inställningar för e-Filing med hjälp av en webbläsare på din dator. Eftersom detta verktyg redan har installerats i maskinen behöver du bara mata in maskinens IP-adress i en läsare och slå till strömmen. 📖 <i>e-Filing Guide</i> (PDF): “Kapitel 3: OPERATING WITH A CLIENT COMPUTER (e-Filing WEB UTILITY)”
e-Filing Säkerhetskopiera/Återställningsverktyg	Gör att du kan göra en backup och återställa data som har lagrats i e-Filing. 📖 <i>Software Installation Guide</i> (PDF): “Kapitel 8: INSTALLING e-Filing BACKUP/RESTORE UTILITIES (Windows)”

Klientmjukvara för funktioner för nätverkshantering

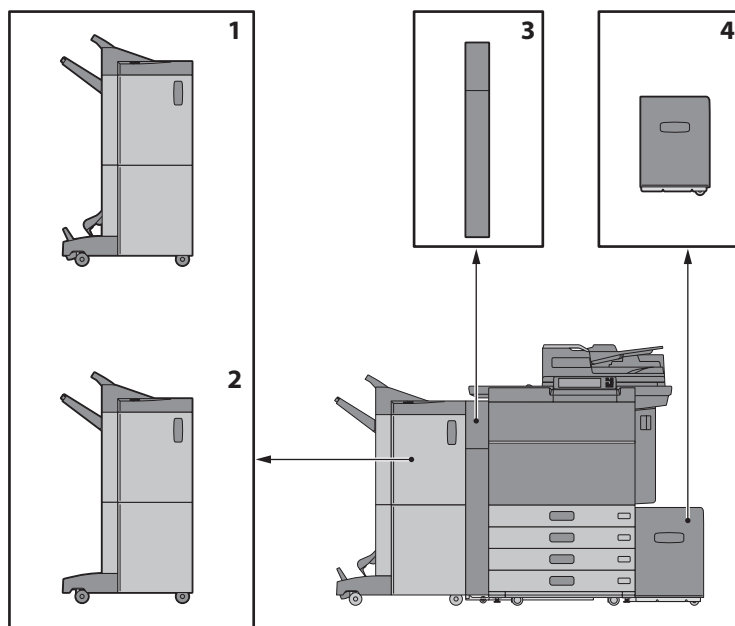
TopAccess	TopAccess gör att du kan se information om maskinen, visa loggar, skapa mallar och en adressbok samt hantera maskinen med hjälp av en läsare. Eftersom detta verktyg redan har installerats i maskinen behöver du bara mata in maskinens IP-adress i en läsare och slå till strömmen. 📖 <i>TopAccess Guide</i> (PDF): “Kapitel 1: Overview”
------------------	--

Klientmjukvara för nätverksfaxfunktioner

Nätverksfaxdrivrutin	Denna drivrutin gör att du kan sända fax eller internetfax från din dator. Läs följande bruksanvisning för detaljerad information: 📖 <i>Software Installation Guide</i> (PDF): “Kapitel 2: RECOMMENDED INSTALLATION” eller “Kapitel 7: INSTALLING NETWORK FAX UTILITIES (Windows)” 📖 <i>GD-1370 Fax Guide</i> : “Kapitel 4: USING N/W-FAX DRIVER (NETWORK FAX)”
AddressBook Viewer	Detta program gör att du kan hantera adressboken (som t.ex. faxnummer och e-mailadresser) och ladda ned adressboken från din dator till maskinen. 📖 <i>Software Installation Guide</i> (PDF): “Kapitel 2: RECOMMENDED INSTALLATION” eller “Kapitel 7: INSTALLING NETWORK FAX UTILITIES (Windows)”

Tillval

Följande tillval säljs separat och uppgraderar maskinens prestanda om de installeras. Kontakta din servicetekniker för mer information.



1. Finisher med sadelhäftning (MJ-1112)

Finishern används för sadelhäftning och central vikning utöver sortering/gruppering och häftning. Du kan även installera håslagsenheten.

2. Finisher (MJ-1111)

Denna finisher används för sortering/gruppering och häftning. Du kan även installera håslagsenheten.

3. Håslagsenhet (MJ-6106-serien)

Används för håslagning av utskrivna ark.

4. Externt stormagasin (MP-2502A/L)

Magasinet gör att du kan fylla på upp till 2 500 ark (80 g/m² eller 20 lb Bond) med A4- eller LT-papper.

Övriga tillval enligt nedan. Kontakta din servicetekniker för mer information.

Tillbehörbricka (GR-1250)

En bricka för tillbehör.


- Det installeras undertill kontrollpanelen.

Tangentsats (Tio) (GR-1260)

Den installeras på kontrollpanelen.

Åtkomstarm (KK-2560)

Gör det möjligt för en användare i rullstol att stänga Dual Skanning Dokument-mataren.

 P.68 "Håll i åtkomstarmen"

Finisherns stödspår (KN-1103)

Används när maskinen är installerad på golv med mjuk yta. Tillåter dig att enkelt ta bort/installera en alternativ finisher för maskinen.

Sidomottagningsfack (KA-6551-ET)

Håller papper som matats ut från maskinen. Fackets belastningskapacitet är upp till 500 ark eller upp till 60 mm (2,36") för 80 g/m² eller 20 lb. bond.

- Installeras på maskinens vänstra sida.

Ficka för bruksanvisning (KK-5008)

Förvarar manualen.

Faxenhet (GD-1370)

Denna enhet gör att maskinen kan användas som en faxmaskin. Du kan använda upp till två telefonlinjer genom att installera två FAX-enheter.

- Den installeras inuti maskinen.

Trådlöst LAN/Bluetooth Modul (GN-4020)

Du kan skriva ut över trådlöst LAN och Bluetooth. Du kan även använda ett Bluetooth-tangentbord.

- Den installeras inuti maskinen.

Enhet för dataöverskrivning (GP-1070)

Raderar data som lagrats tillfälligt under kopiering eller genomförande av annan drift. Den ersätter tillfälligt lagrade data med slumpmässiga data.

IPsec-modul (GP-1080)

Du kan använda IPsec-funktionen.

Pappers säkerhets kit (GP-1190)

Med denna kan du utföra säkerhetsutskrift och du kan spåra mönstret för informationssäkerhet.

Meta Scan-modul (GS-1010)

Du kan använda Meta Scan-funktionen.

Modul med externt gränssnitt (GS-1020)

Du kan använda EWB-funktionen.

Unicode-teckensnitt (GS-1007)

Denna möjliggör utskrift från SAP-miljö med unicode-teckensnitt.

OCR-modul (GS-1080, GS-1085)

Du kan använda OCR-funktionen.

Flerstationsutskrift (GS-1090, GS-1095)

Du kan använda Multi Station utskrift (Multi Station Print)-funktionen.

FIPS-Hårddisk-kit (GE-1230)

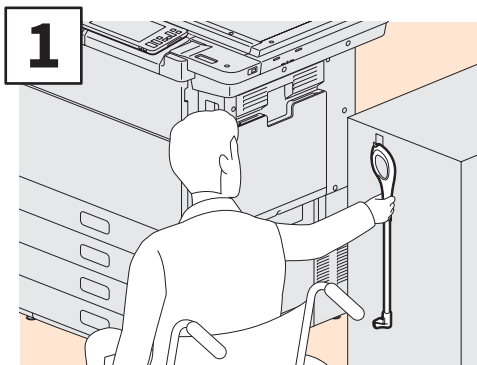
Du kan använda hårddiskar som uppfyller kraven för standarden för Federal Information Processing Standard (FIPS140) i U.S.A.

Obs

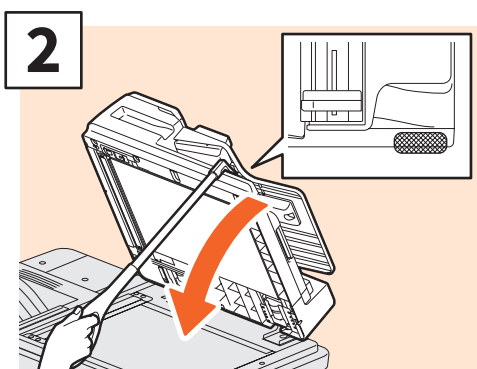
- Detta alternativ kanske inte är tillgängligt beroende på modell.
- Visa tillval kan vara ej tillgängliga i vissa regioner.

Håll i åtkomstarmen

En användare i rullstol kan stänga Dual Skanning Dokument-mataren.



Håll i åtkomstarmen.



Haka i åtkomstarmen över Dual Skanning Dokument-matare för att stänga den.

Obs

- Förvara den nära maskinen. När den är lagrad genom att lägga den på utrustningen, välj en plats där det inte finns någon störning av papperskälla, pappersstopp eller byte av toner.
- Använd inte detta av någon anledning än för att stänga enheten.

Använda tillbehörsfacket

- Du kan använda ett tillbehör som väger upp till 3 kg (6,6 lb) med en bredd av 236 mm (9,29”), ett djup av 125 mm (4,92”), och en höjd av 15 mm (0,59”).
- Eftersom temperaturen inuti tillbehörsfacket kan bli hög, var noggrann med tillbehör som placeras där är värmebeständiga.
Temperatur: 10 till 60 °C (50 till 140 °F); Luftfuktighet: 20 till 85 %
- Var försiktig så att inte tillbehören trillar igenom tillbehörsfacket.
- Försök att undvika att skrapa kontrollpanelen emot tillbehör som vilar på tillbehörsfacket.
- Kläm inte kablar under maskinens skydd.
- Förlängningsfacket som medföljer är 306 mm (12,05”) bredd och 150 mm (5,9”) hög. När tillbehör placeras på förlängningsfacket, gör fast dem med buntar och öglor som medföljer. Vi rekommenderar tillbehör som får plats på förlängningsfacket.

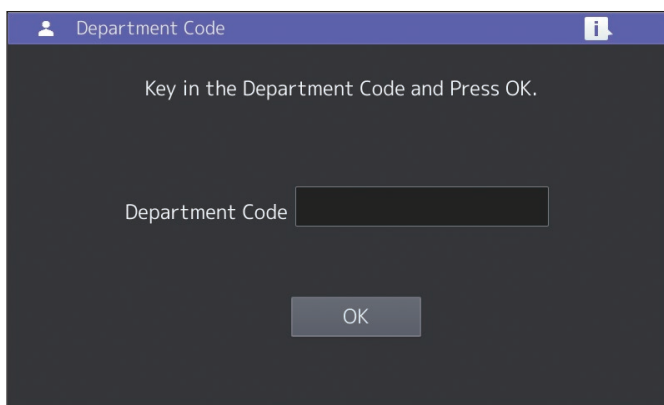
Inloggning

När maskinen hanteras med funktionen avdelnings- eller användarkontroll kan du kopiera och även använda andra funktioner om du loggar in enligt följande procedur.

Avdelningskontroll

Du kan begränsa användarna eller kontrollera de kopieringsvolymerna som görs av en enskild grupp eller avdelning inom företaget genom att använda avdelningskoder. När maskinen hanteras med avdelningskoden ska du slå till strömmen och mata in koden.

Följande meny visas när strömmen till maskinen slås till.




Mata in den registrerade avdelningskoden (max. 63 siffror) och tryck på [OK] på touchpanelen. Menyn ändras och maskinen är klar att använda.

Menyn ändras inte om du matar in fel avdelningskod.

Tips

Automatisk funktionsåterställning:

- Denna funktion återställer samtliga standardinställningar utan att du behöver trycka på knappen [ÅTERSTÄLL (FUNCTION CLEAR)] på kontrollpanelen. Funktionen aktiveras när en viss tid har förflutit sedan den senaste pappersutmatningen eller den senaste knappanvändningen. När avdelnings- och användarkontroll används, återgår displayen till inmatningsmenyn för avdelningskod eller användaruppgifter. När dessa inte används, återgår displayen till grundmenyn för kopieringsfunktionen.
- Tiden ställs normalt in på 45 sekunder vid installationen av maskinen. Läs följande guide för information om hur inställningen ändras:
 **MFP administratörshandbok** (PDF): "Kapitel 2: INSTÄLLNINGSSALTERNATIV (Admin)" - "Allmänt"
- Vid anslutning till en maskin med avdelnings- eller användarkontroll som är aktiverad för användning av klientmjukvara, kan det hända att du måste logga in. Kontakta din administratör för mer information.

Efter användning

För att förhindra obehörig användning av utrustningen går du på displayen tillbaka till inmatningsmenyn för avdelningskod med hjälp av någon av följande procedurer när du är klar.

- Tryck på knappen [ÅTKOMST (ACCESS)] på kontrollpanelen.
- Tryck på knappen [ÅTERSTÄLL (FUNCTION CLEAR)] på kontrollpanelen två gånger.

Användarkontroll

Du kan begränsa användarna eller hantera tillgängliga funktioner och historik med hjälp av användarkontrollen. När maskinens användning hanteras med denna funktion, ska du slå till strömmen till maskinen och mata in de efterfrågade uppgifterna (t.ex. användarnamn, lösenord). Följ nedanstående procedur.

Obs

Om du anger ett ogiltigt lösenord flera gånger kan du inte logga in under en viss tid eftersom det betraktas som obehörig åtkomst.

Om ett visas ett meddelande som bekräftar att ditt konto har låsts, eller användarnamn eller lösenord är inkorrekt, och logga in inte är möjligt, kontakta din administratör.

Tips

- Om en gäst användare auktoriseras i användarkontrollfunktionen, visas [Gäst (Guest)] på touchpanelen. Tryck på [Gäst (Guest)] för att logga in som gäst användare. Fråga administratören om de tillgängliga typerna av funktioner.
- Ange din PIN på touchpanelen (upp till 32 siffror) när blir ombedd. Kontakta din administratör om du vill ha ytterligare information.
- Ange din Projektkod på touchpanelen (upp till 63 siffror) när blir ombedd. Kontakta din administratör om du vill ha ytterligare information.
- Kontrollera informationen på användarens räkneverk genom att på användarens namn som visas längst upp på hemskärmen under inloggningen. Du kan ändra ditt lösenord när en intern autentiseringsfunktion används.

Efter användning

För att förhindra obehörig användning av utrustningen, logga ut följande procedurer nedan.

1. Gör något av följande.
 - Tryck på knappen [ÅTKOMST (ACCESS)] på kontrollpanelen.
 - Tryck på knappen [ÅTERSTÄLL (FUNCTION CLEAR)] på kontrollpanelen två gånger.
2. På kontrollskärmen för, välj [Ja (Yes)].


1 Menyn för användarautentisering visas.

Lokal MFP-autentisering

Windows domänautentisering, LDAP-autentisering

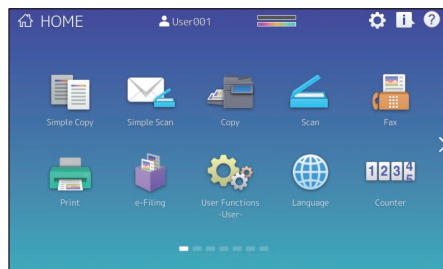
Domännamnet som har matats in av nätverksadministratören visas under [DOMÄN (DOMAIN)]. För LDAP-autentisering visas LDAP-servernamn i [LDAP] istället för [DOMÄN (DOMAIN)].

Tips

Om det visade domännamnet eller LDAP-servernamnet inte är ditt, tryck på  för att välja ett som är ditt.

2 Ange användarnamnet (max. 128 tecken) och lösenord (max. 64 tecken) tryck sedan på [OK].

3 Maskinen är redo.



MEMO

Hur man gör en backup av datan

Data som visas nedan är lagrad i den interna lagringsenheten i utrustningen.

- MFP-inställning
- Användarkontroll (Användare, Grupp, Roll, Kvot, Avdelningskod, Mallar, Adressbok, Projektkod)
- Brevlåda
- Heminställning
- Applikation (Omfattar licens)
- e-Filing
- Data i delad mapp

Det är rekommenderat att själv regelbundet göra en säkerhetskopiering av data genom att hänvisa till följande bruksanvisningar som en säkerhet mot saker som ej går att förutsätta. Denna data kan säkerhetskopieras till en USB-lagringsenhet eller en extern server via ett nätverk. Data som är säkerhetskopierad kan återställas med hjälp av användning av kontrollpanelen. Om någon av punkterna är oklara eller du behöver ytterligare information, kontakta din servicetekniker eller representant.

	Postnamn	Bruksanvisning	Referens till
1	Ställer in funktionen för säkerhetskopiering av data	<i>TopAccess Guide</i>	“Kapitel 8: [Administration] Tab Page” - “[Maintenance] Item List” - “Data Backup”
2	Säkerhetskopiera och återställa data från kontrollpanelen	<i>Administratörshandbok</i>	“Kapitel 2: INSTÄLLNINGSLTERNATIV (Admin)” - “Ställa in säkerhetskopiering och återställning av data”
3	Säkerhetskopiera data i den delade mappen	<i>Snabbguide för användare</i>	“Kapitel 2: GRUNDLÄGGANDE ANVÄNDNING” - “Skanningsalternativ” - “Lagra skannad data från en delad mapp i en Windows-dator” ^{*1}

*1 Data lagrad i den interna lagringsenheten än den installerad i utrustningen (en lagringsenhet specificerad av användaren) är inte inkluderad.

INNEHÅLLSFÖRTECKNING

A		
Användarkontroll	70	
Avdelningskontroll	69	
B		
Beskrivning av komponenter	8	
Bryggenhet	9	
Byte av klammerkassett	47	
Byte av resttonerbehållare	46	
Byte av tonerkassett	44	
C		
Client Utilities/User Documentation DVD	63	
D		
Dokumentglas	9	
Dokumentlampa	9	
Dokumentlockets undersida	9	
Dual Skanning Dokument-matare	8	
Dubbelsidig enhet	8	
Dubbelsidig enhetslucka	8	
E		
e-Filing	38	
Energisparläge	18	
F		
Fack för lösbladmatning	8	
Faxenhet	67	
Faxning	32, 57	
Felkoder	55	
Ficka för bruksanvisning	8	
H		
Hemskärm	13, 24	
Huvudströmbrytare	9	
I		
Indikator för pappersformat	8	
J		
Justering av kontrollpanelens vinkel	12	
K		
Kassett	8	
Klientmjukvara	64	
Knappen Återkalla	13	
Knappen [ÅTERSTÄLL (FUNCTION CLEAR)]	11	
Knappen [ÅTKOMST (ACCESS)]	11	
Knappen [ENERGISPAR (ENERGY SAVER)]	11	
Knappen [HEM (HOME)]	11	
Knappen heminställningar	13	
Knappen [?] (Hjälp (Help))	13	
Knappen jobbstatus	13	
Knappen nästa	13	
Knappen [PROGRAMMERBAR1 (PROGRAMMABLE1)] ..	11	
Knappen [PROGRAMMERBAR2 (PROGRAMMABLE2)] ..	11	
Knappen [START]	11	
Knappen Status	13	
Knappen [STRÖM (POWER)]	11	
Kontrollpanel	9, 11	
Kopiering	28, 56	
L		
Lampan STRÖM	11	
Lampan UTSKRIFTSDATA	11	
Lamporna MEMORY RX-lampa	11	
Larmlampa	9, 11	
N		
Nätverkskontakt	8	
Normal rengöring	49	
O		
Omslag fram	8	
Originalskala	9	
P		
Pappersmatningslucka	8	
Placering av papper	19	
R		
Resttonerbehållare	9	
S		
Scanningsområde	9	
Sidoinställning	13	
Sifferknappar (Tillval)	11	
Skannar	36, 58	
Slå till strömmen	16	
Stänga av (OFF)	17	
Stormagasin	66	
Symboler	52	
T		
Tillbehör som medföljer denna utrustning	62	
Tillval	66	
Tonerkassett	9, 44	
Touchpanel	11	
U		
USB-kontakt	8	
USB-port	9	
Utmatningsfack	9	
Utskrift	40, 58	

**DIGITALA FLERFUNKTIONELLA FÄRGSYSTEM /
DIGITALA FLERFUNKTIONSSYSTEM**

Snabbguide för användare

e-STUDIO5506AC e-STUDIO5508A
e-STUDIO6506AC e-STUDIO6508A
e-STUDIO7506AC e-STUDIO7508A
e-STUDIO8508A

TOSHIBA TEC CORPORATION

1-11-1, OSAKI, SHINAGAWA-KU, TOKYO, 141-8562, JAPAN